

NCT-F1 型

アイスクットトランス

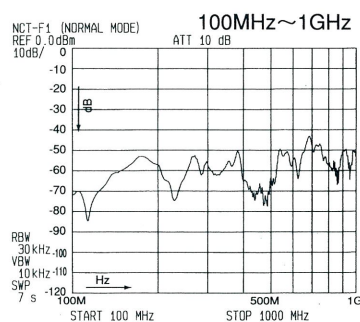
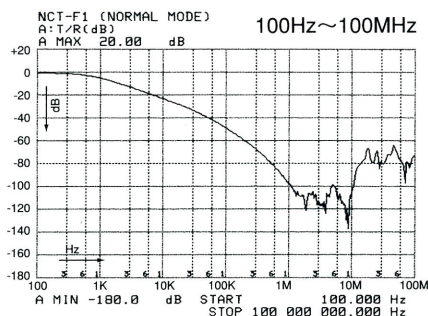
「スタンダードモデル」の障害波遮断変圧器です。



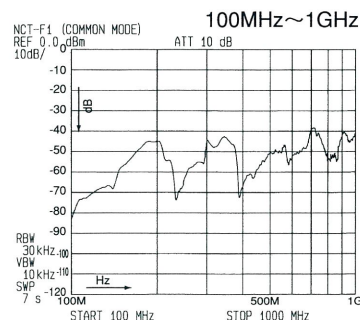
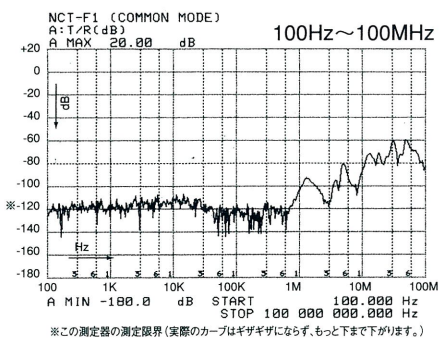
- スタンダードモデルで、様々な特注品にも最も良く短納期に対応できる形です。
 - 標準在庫品は 10VA から 500VA まで。受注製造品は 1VA から 1000kVA までお引受けできます。
 - 標準在庫品は単相ですが、3 台組み合わせるとして三相としてもお使いいただけます。
 - 三相で一体の製品は受注製造いたします。
 - 1kVA から 5kVA までの電力容量のものは、次ページからの F シリーズの F3 型から F6 型で対応させていただいております。
- ・ NCT-F1 型は、P. 5 表 2 に分類した中の①同軸異心形式に属します。量産にも適しており、比較的安価な基本形ですが、なお、ノイズ防止用品中ではかなり高いノイズ減衰率を持っております。また、ノイズ防止の原則に忠実な形状に設計してあり、3 重の遮蔽体を備え、堅固で低インピーダンスの外筐に収納し、端子・リード線に至るまで全ての導電部を遮蔽できる形質をきちんと備えています。
- ・ NCT-G 型に比べて、効率と電圧変動率ではやや優れています。
- 標準品の入・出力電圧 100V/100V 200V/200V 200V/100V

減衰率特性曲線

Normal Mode



Common Mode



外形図

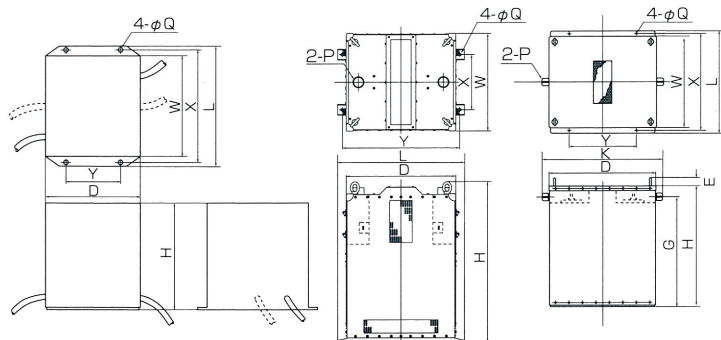


図1 10VAから500VAまで

注：10VA、50VAは点線のように中心からリード線が出ます。

図2 8kVA以上

図3 50kVA以上

外形寸法・質量表

図番	容量 [VA]	寸法 (mm)										容量 [kg]	
		W	D	H	L	K	E	X	Y	G	P		Q
標準在庫 図1	10	75	85	57	100			90	55			4.6	1.2
	50	90	116	72	115			105	80			4.6	2.4
	100	100	100	110	120			112	60			4.6	3.4
	300	130	115	130	156			146	75			4.6	7.0
	500	150	140	160	180			168	80			6.5	10.7
受注製造 図2 図3	8k	407	458	673	530			230	490		39	10-15	145
	10k	407	458	673	530			230	490		39	10-15	160
	20k	507	498	828	620			325	550		51	14-19	280
	30k	587	548	985	660			400	590		63	14-19	370
	50k	840	780	1150	1010	918	89	920	665	1020	82	18	650
図3	70k	920	1000	1331			74	780	900			18	850
	100k	1000	1000	1405			74	860	900			22	1050

注：500VA以下はリード線（特製シールドケーブル）50cm付き