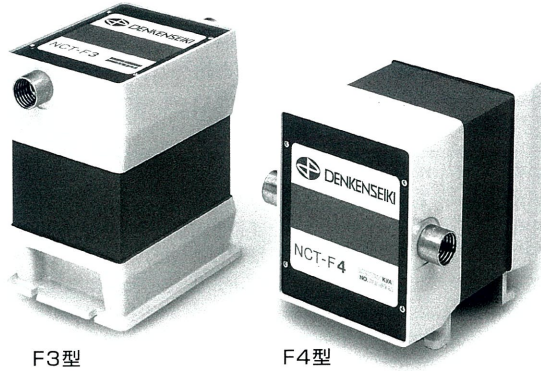


NCT-F3・F4 型

■スカットronics

入出力共に100V・200V両用で使いやすく、外観的なデザインにも配慮した障害波遮断変圧器です。



F3型

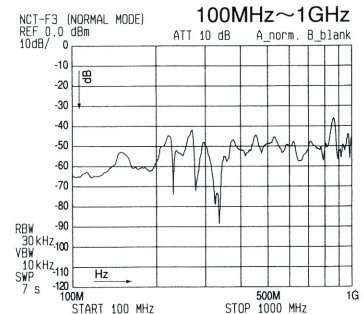
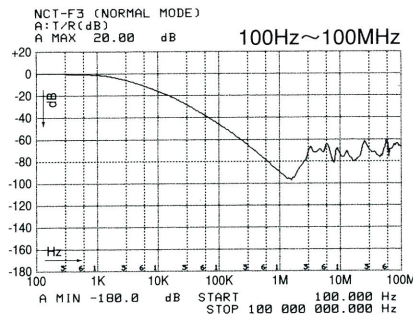
F4型

- 高品質の相手機器にマッチするデザインです。
- 取り付け接続のしやすい形状です。
- 縦長の F3 型と横長の F4 型の二つの形を用意いたしました。
- 入出力ともに、切替えることによって 100V 又は 200V 両用 でお使いいただけます。
- 単相ですが3台組み合わせると三相としてもお使いいただけます。
- 1kVA から 5kVA まで製造いたします。

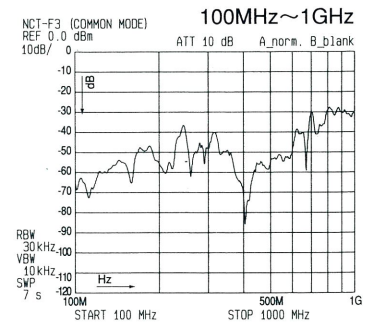
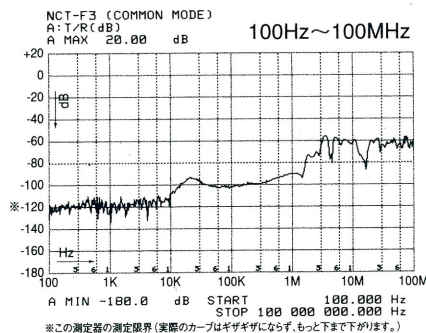
- ・ F3 型・F4 型は、例えば情報機器等に組み合わせて室内に置くなど、お客様の機器と並べて外置きで使われる際に、室内全体の高品質なイメージを損なわないよう外観にも配慮してあります。
- ・ 据え付け・配線がしやすく、また設置スペースや美観に応じてお選びいただけるよう、縦長(F3 型)と横長(F4 型)の二つの形を用意しました。
- ・ 500VA 以下(密閉ケース入り)と 6kVA 以上(ケース入り)の電力容量のものは F1 型でご用命下さい。

■減衰率特性曲線

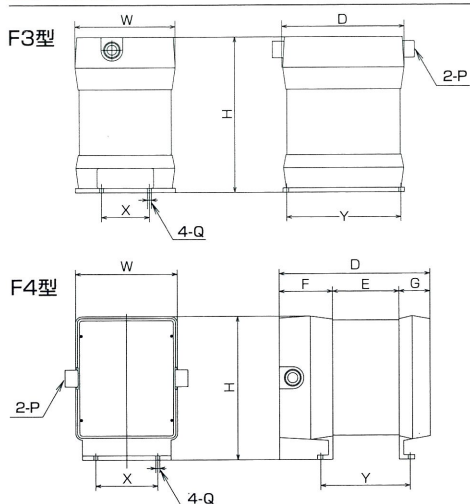
Normal Mode



Common Mode



■外形図



■外形寸法・質量表

F3型	容量(VA)	寸法(mm)							質量(kg)
		X	W	D	Y	H	Q(切り欠き)	P	
	1k	76	161	196	178	245	7	24	22
	2k	98	200	220	204	289	7	24	37
	3k	110	231	279	262	296	9	30	49
	5k	110	231	279	262	356	9	30	69

F4型	容量(VA)	寸法(mm)										質量(kg)
		X	W	D	E	F	G	Y	H	Q(切り欠き)	P	
	1k	90	161	235	90	90	55	124	226	7	24	22
	2k	120	200	275	115	100	60	159	257	7	24	37
	3k	140	231	280	90	120	70	142	324	9	30	49
	5k	140	231	340	150	120	70	202	324	9	30	69

※ スカットronicsは、株式会社電研精機研究所の商標です。
 ※ 本カタログに記載の波形・図表・写真・文章等、一切の無断転載を固くお断りいたします。著作権は株式会社電研精機研究所に帰属いたします。