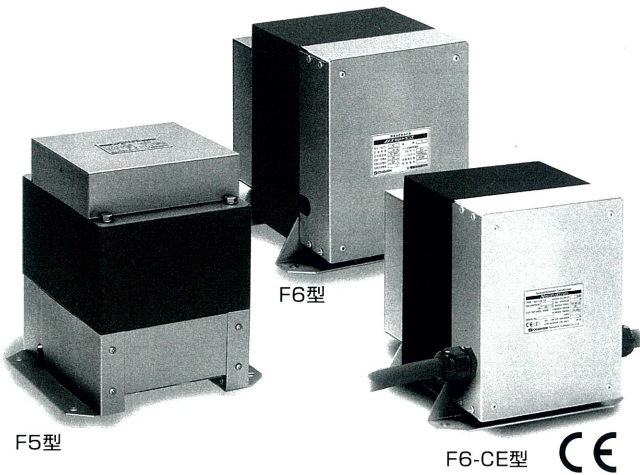


# NCT-F5・F6・F6-CE 型

アイスクットトランス

「コストパフォーマンス」を追求した中容量の障害波遮断変圧器です。



- コストパフォーマンスを追求した製品です。
- 取り付け接続しやすい構造です。
- 縦長の F5 型と横長の F6 型の二つの形を用意いたしました。
- 単相ですが 3 台組み合わせると三相としてもお使いいただけます。
- 1kVA から 5kVA まで製造いたします。
- 新たなノウハウを加え、性能は F1 型と比べて遜色ありません。
- CE マーキングに適合した F6-CE 型もございます。

・ F5 型・F6 型は、コストパフォーマンスを追求した低価格タイプです。例えば装着機器のキャビネット内に組み込む時など外観を気にする必要のない場合に適しています。

・ 価格を抑えたことによって性能が低下することがないように、新たなノウハウを加えて良好な特性を出すことに成功しました。

・ 取付けスペースに応じられるように縦長 (F5 型) と横長 (F6 型) の二つの形を用意いたしました。

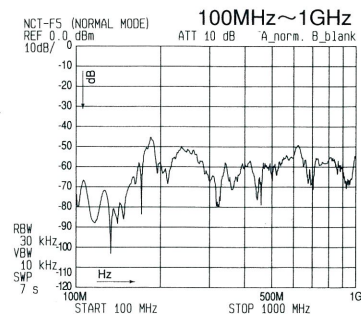
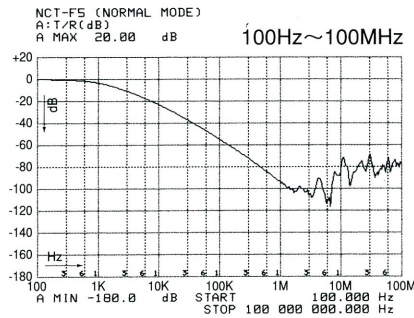
・ 500VA 以下 (密閉ケース入り) と 6kVA 以上 (ケース入り) の電力容量のものは F1 型でご用命下さい。

- 標準品の入・出力電圧 100V/100V 200V/200V 200V/100V

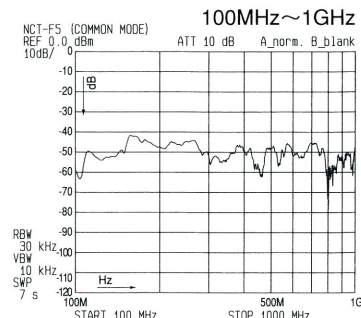
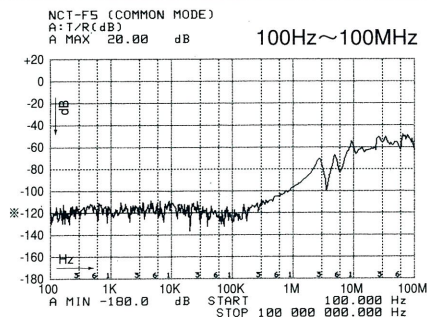
## 減衰率特性曲線

※NCT-F5型での計測例

### Normal Mode

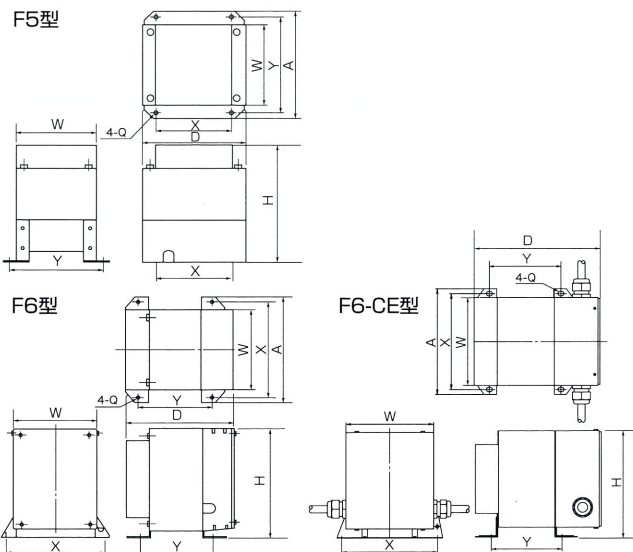


### Common Mode



※この測定器の測定限界 (実際のカーブはギザギザにならず、もっと下まで下がります。)

## 外形図



## 外形寸法・質量表

F5型	容量 (VA)	寸法 (mm)						質量 (kg)	
		W	D	H	X	Y	Q (長穴)		
	1k	133	146	192	120	150	7-9	171	16
	2k	180	200	236	150	205	7-9	230	29
	3k	180	200	281	150	205	7-9	230	40
	5k	212	260	305	200	240	9-11	260	63

F6型	容量 (VA)	寸法 (mm)						質量 (kg)	
		W	D	H	X	Y	Q (長穴)		
	1k	133	177	161	145	107	7-9	160	16
	2k	180	221	214	200	120	7-9	220	29
	3k	180	266	214	200	165	7-9	220	40
	5k	212	284	275	235	175	9-11	260	63

F6-CE型	容量 (VA)	寸法 (mm)						質量 (kg)	
		W	D	H	X	Y	Q (長穴)		
	1k	133	190	161	145	107	7-9	160	18
	2k	180	235	214	200	120	7-9	220	30
	3k	180	280	214	200	165	7-9	220	45
	5k	212	300	275	235	175	9-11	260	65

注: NCT-F6-CE型はリード線 (特製シールドケーブル) 100cm付