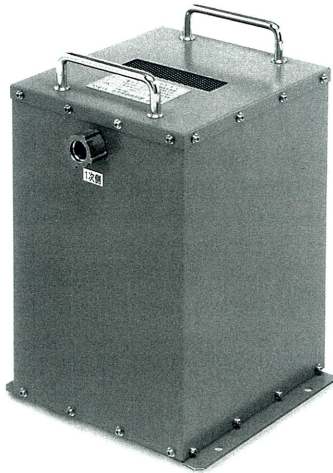


NCT-G 型

アイカットronics

「高性能モデル」の障害波遮断変圧器です。



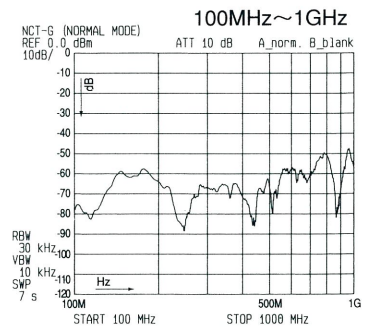
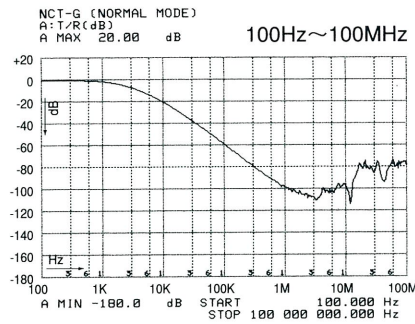
- 高性能形で、数 kHz から GHz まで高い性能を示します。
- 様々な特注品に対応可能です。
- 標準在庫品は 50VA から 5kVA まで。受注製造品は 8kVA から 200kVA までお引受けできます。
- 標準在庫品は単相ですが、3 台組み合わせて三相としてもお使いいただけます。
- 三相は受注製造いたします。

- ・ NCT-G 型は P. 5 の表 2 に分類した中の②異軸異心形式です。特に周波数の高い領域での効果が高く、高い防止効果を得たい場合に適しています。
- ・ 同軸異心形式に比べて、より高い減衰率が得られます。
- ・ ノイズ防止の原則に忠実に設計しており、3 重の遮蔽体を備え、堅固で低インピーダンスの外筐に収納しており、端子・リード線に至るまで全ての導電部を遮蔽する形状と良質の材料で製造してあります。

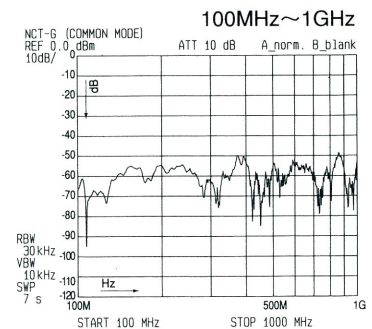
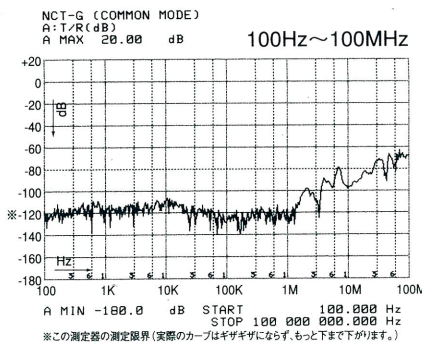
- 標準品の入・出力電圧 100V/100V 200V/200V 200V/100V

減衰率特性曲線

Normal Mode



Common Mode



外形図

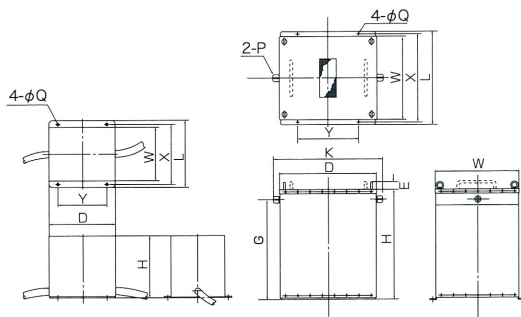


図1 50VAから500VAまで 図2 1kVA以上

注: 1kVA、2kVAは、点線のようにアイボルトの代わりに把手がつかます。

外形寸法・質量表

図番	容量 (VA)	寸法 (mm)										質量 (kg)	
		W	D	H	L	K	E	X	Y	G	P		Q
標準 在庫	50	90	110	102	112			102	80			4.6	2.8
	100	110	150	130	134			122	110			4.6	4.8
	300	140	200	142	170			155	150			6.5	9.8
	500	160	230	152	190			175	160			6.5	15.1
受注 製造	1k	223	243	324	260	279	40	240	150		19	8.5	27
	2k	254	354	402	290	390	40	270	200		19	8.5	44
	3k	304	414	432	340	450	34	320	250		19	8.5	63
	5k	344	409	472	380	457	34	360	250		25	8.5	86
	8k	460	510	610	500	566	64	475	300	545	31	10	150
	10k	540	590	650	580	646	64	555	300	555	31	10	170
	20k	570	670	805	637	744	64	600	580	710	51	12	300
30k	660	760	920	725	850	64	690	695	820	63	14	450	
50k	780	1000	1220	945	1138	89	860	885	1090	82	18	780	
70k	1000	1300	1600			74	900	560			18	900	

注: 500VA以下はリード線 (特製シールドケーブル) 50cm付き