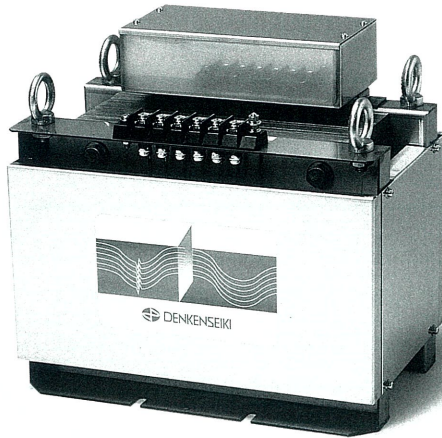


NCT-J 型

スカットトランス

「汎用インバータを主用途」とする障害波遮断変圧器です。



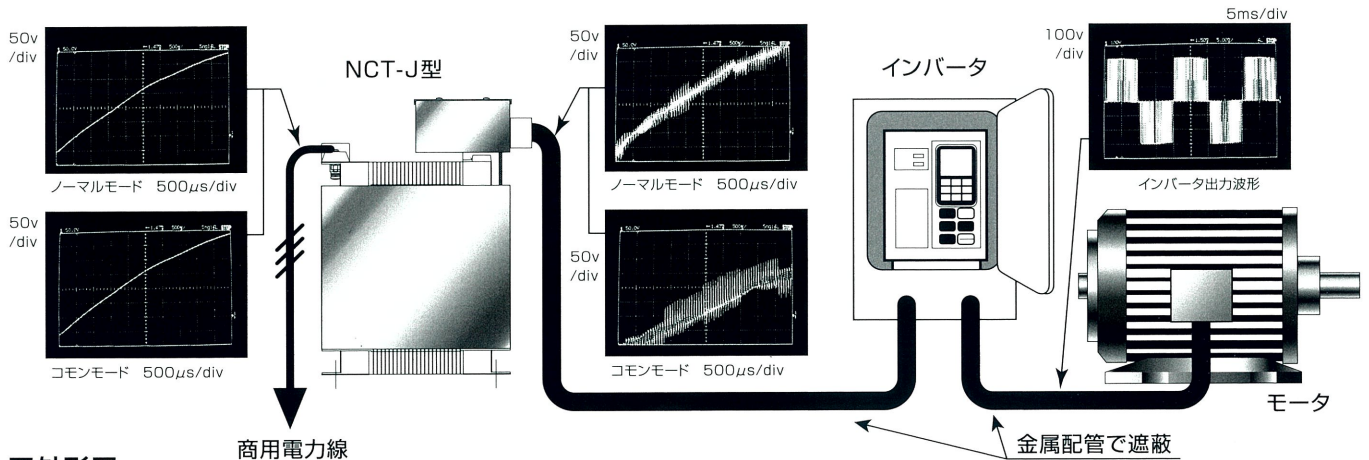
- 小型・低価格の三相モデルです。
- インバータやサーボモータ等から漏れる広帯域の高周波ノイズを確実に遮断します。
- インバータやサーボモータ等の動作に伴う漏電ブレーカの誤動作も防止できます。
- CE や UL 等、国際規格の準拠品も製造可能です。
- NCT-J 型を使用すれば、特別な接地やフィルタは不用です。
- タップ付きや大容量(最大 1000kVA)タイプ、単相も製造可能です。

NCT-J 型は、最近急増している「汎用インバータ」の動作に伴うノイズによる誤動作や通信障害を防止するために開発した障害波遮断変圧器です。勿論他の用途にも使用できます。

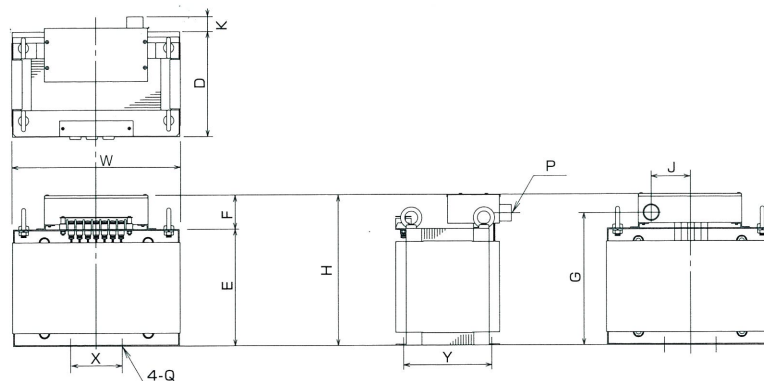
従来インバータから発生するノイズは、LC フィルタ等で十分な防止効果を得ることはなかなか困難でした。それはフィルタの効果の低下する 100kHz 以下の周波数帯のノイズが多く含まれることや、フィルタを使用した場合には漏れ電流が生じたり、接地条件と電源や負荷機器のインピーダンスの影響を受けてしまう等の問題があるためでもありました。NCT-J 型は、これらの問題を一度に解決できる切り札です。

- 標準品の入・出力電圧 200V/200V 400V/400V

汎用インバータから漏れるノイズをNCT-J型を使って防止したときの電圧波形



外形図



外形寸法・質量表

容量 (VA)	寸法 (mm)												質量 (kg)
	W	D	H	E	F	G	J	K	X	Y	P	Q	
1k	304	160	256	190	66	220	75	24	200	130	25	9	30
2.5k	325	202	301	235	66	265	75	21	100	170	25	9	50
5.5k	380	215	338	272	66	302	75	16	180	175	25	11	75
7.5k	380	250	338	272	66	302	75	16	180	210	25	11	100
12k	500	260	456	362	94	415	110	45	240	220	31	12	140
15k	500	290	456	362	94	415	110	45	240	250	39	12	170
20k	500	320	456	362	94	415	110	49	240	280	39	12	200
34k	710	440	673	530	143	608	150	29	670	380	51	14	400
40k	710	460	768	625	143	678	150	43	670	400	63	14	460
52k	710	480	763	620	143	698	150	43	670	420	63	14	520
150k	1066	840	1041	855	186	960	240	36					1500
250k	1286	900	1187	965	222	1086	275	44					2000

※ スカットトランスは、株式会社電研精機研究所の商標です。
 ※ 本カタログに記載の波形・図表・写真・文章等、一切の無断転載を固くお断りいたします。著作権は株式会社電研精機研究所に帰属いたします。