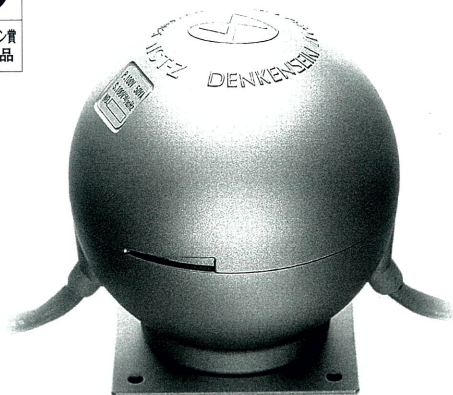


NCT-Z 型

ノイズカットトランス

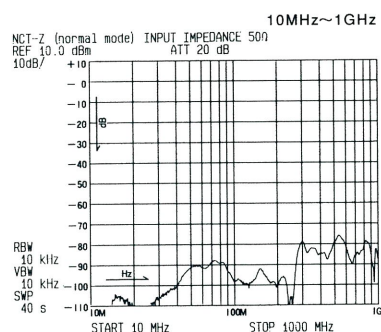
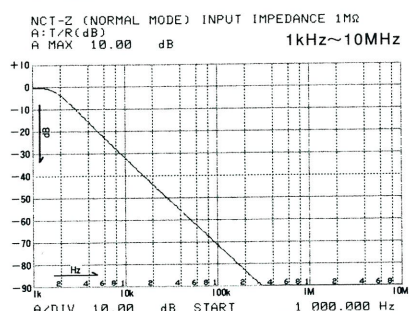
最大限理論に忠実に製品化した「最高性能モデル」の障害波遮断変圧器です。



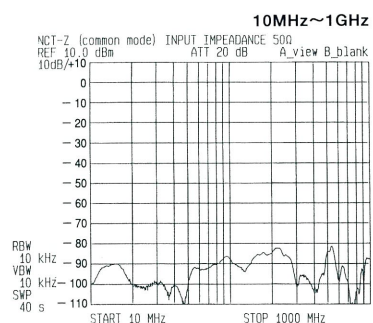
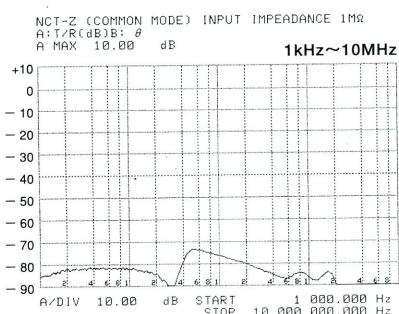
- 本体は特許のツイスト形障害波遮断変圧器です。
 - シールドは新構造の電磁遮蔽体(特許取得済)です。
 - ケースは電磁遮蔽上理想の形の球面(球殻)体です。
 - リード線は特製の100%編組ダブルシールドケーブルで、どのような装着相手グラウンドとも適切に接続できます。
- ・ NCT-Z型は、P.5の表2に分類した中の③異軸異心ツイスト形式で、最高性能モデルです。
 - ・ 電子機器のケースの形状でノイズ防止上理想的な形は球面(球殻)体です。また、リード線は原則としてシャーシ(グラウンド面)に沿わせるのが良い配線の張り方になります。
 - ・ 使用するコア・コイル・シールド・ケース・リード線に至るまで、最大限理論に忠実に製品化しました。理想を追求したこの製品は、言うなれば弊社のパイオニア精神の現れです。
 - ・ このNCT-Z型(TWIST-NCT®)は、製造法や材料を改善することにより一般市販することを実現したもので、弊社が1960年以来的開発努力の中ですでに理論上では最も優れていることを解明し、構造や製法について特許も取得していたものです。

減衰率特性曲線

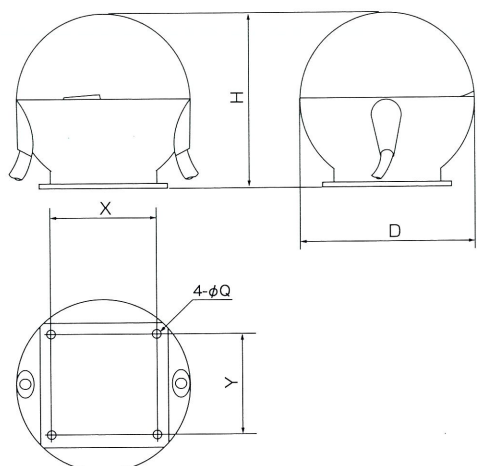
Normal Mode



Common Mode



外形図



外形寸法・質量表

容量(VA)	寸法(mm)					質量(kg)
	D	H	X	Y	Q	
40	116	122	69	69	5.5	2.0

注：リード線(特製2重シールドケーブル)55cm付き