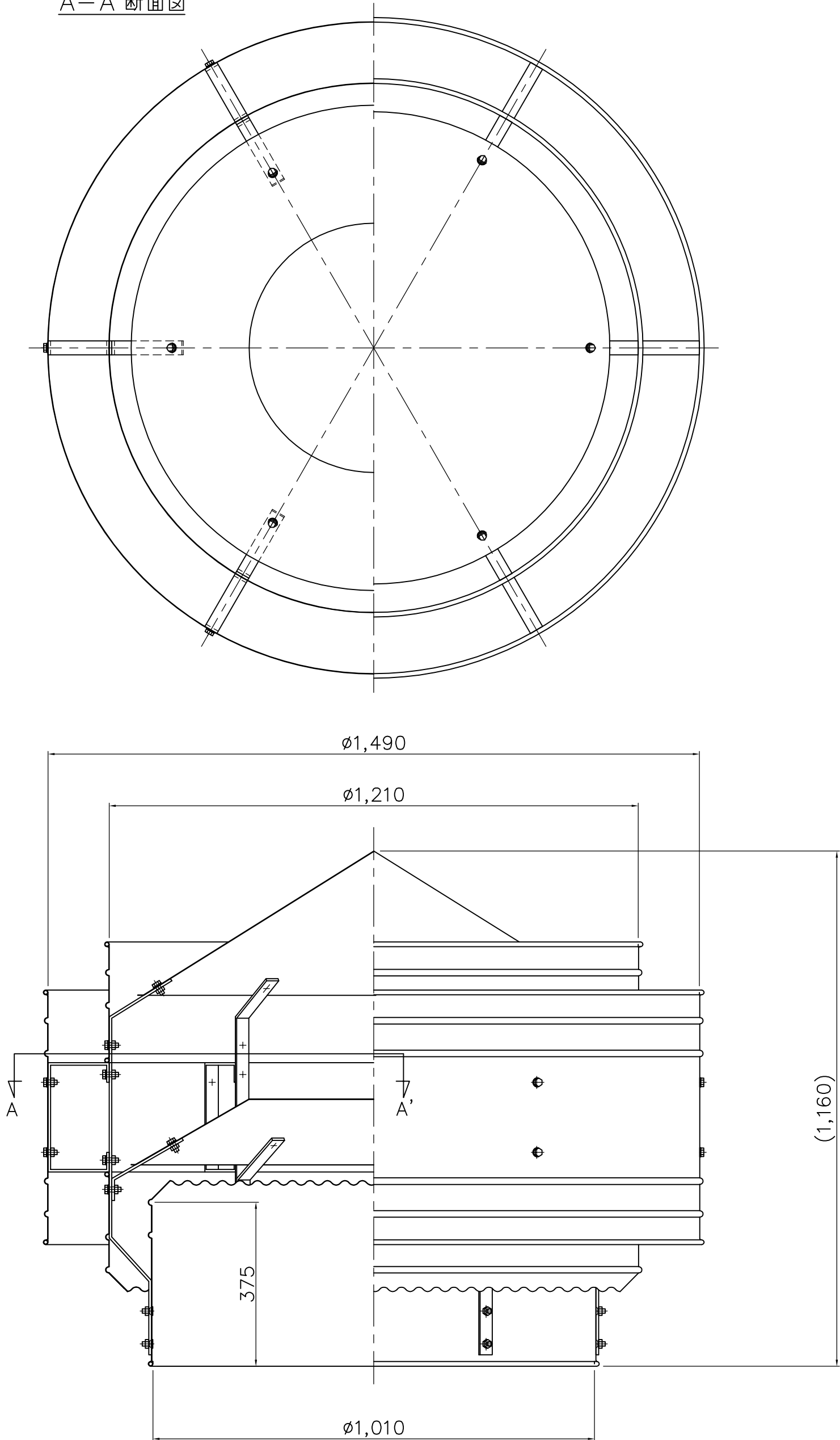


A-A'断面図



記事 材質 ガルバリウム鋼板 t 0.8mm/m 組立 スポット溶接 ボルト(M10) 塗装 溶接部 タッチアップ	No.	年月日	訂正追記事項	記入者	枚数	日付	H19・01・29	名称	固定式ベンチレーター
	①	20・3・29	寸法計測位置変更	柴田	／	尺度	1/5	品番	型式名 = HD-1000
	②	・	・		単位	m/m	承認	図番	
	③	・	・		設計				
	④	・	・		製図	柴田	検図	加藤	
	⑤	・	・						
	⑥	・	・						