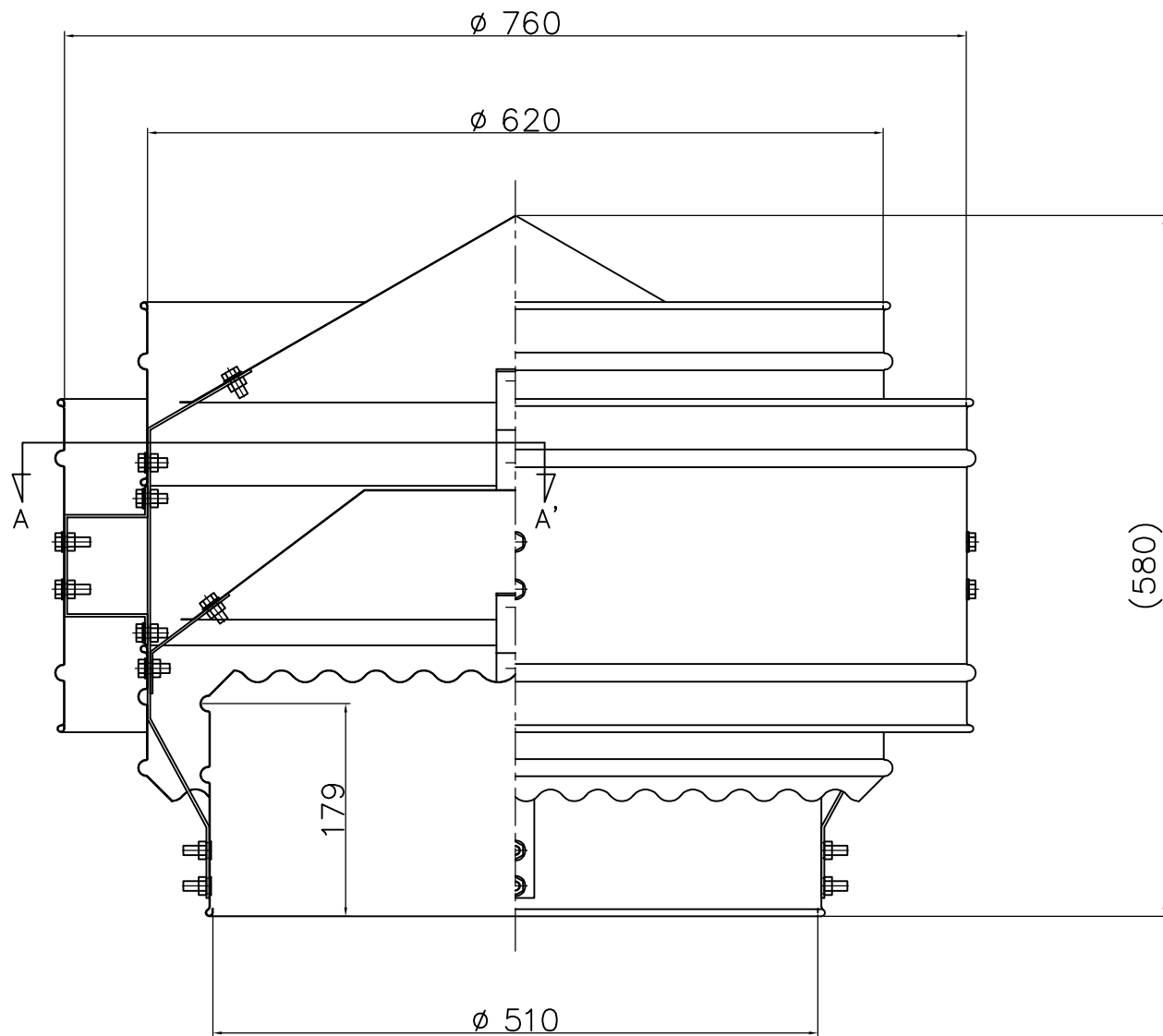
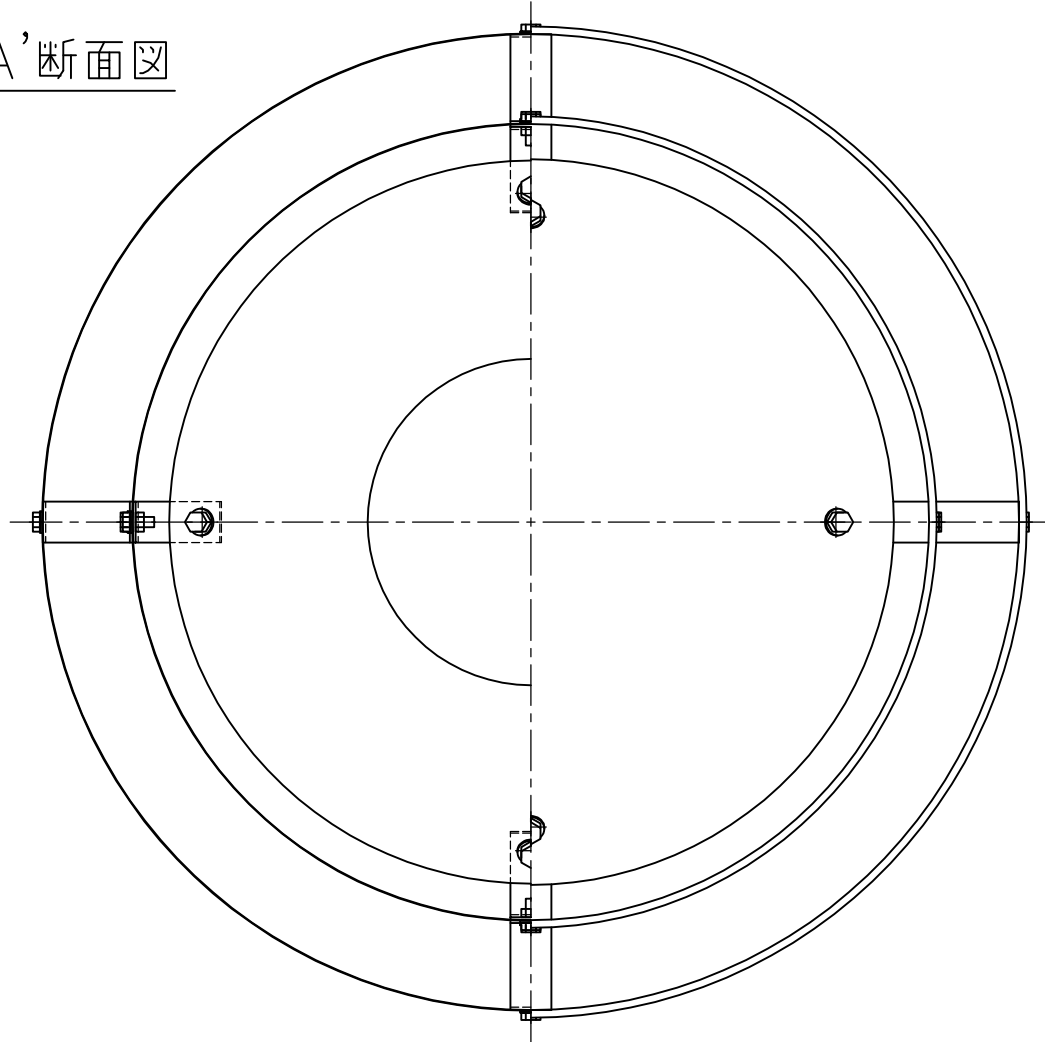


A-A'断面図



記事 材質 ガルバリウム鋼板 t 0.5mm/m 組立 スポット溶接及びボルト締め 塗装 シルバー塗装(スポット溶接部)	No.	年月日	訂正追記事項	記入者	枚数	／	日付	H19・03・03	名称	固定式ベンチレーター
	△	20・3・29	寸法計測位置変更	柴田		／	尺度	1/3		型式名 = HD-500
	△	・	・		単位	m/m				
	△	・	・		設計		承認		図番	
	△	・	・		製図	柴田	検図			
	△	・	・							
	△	・	・							