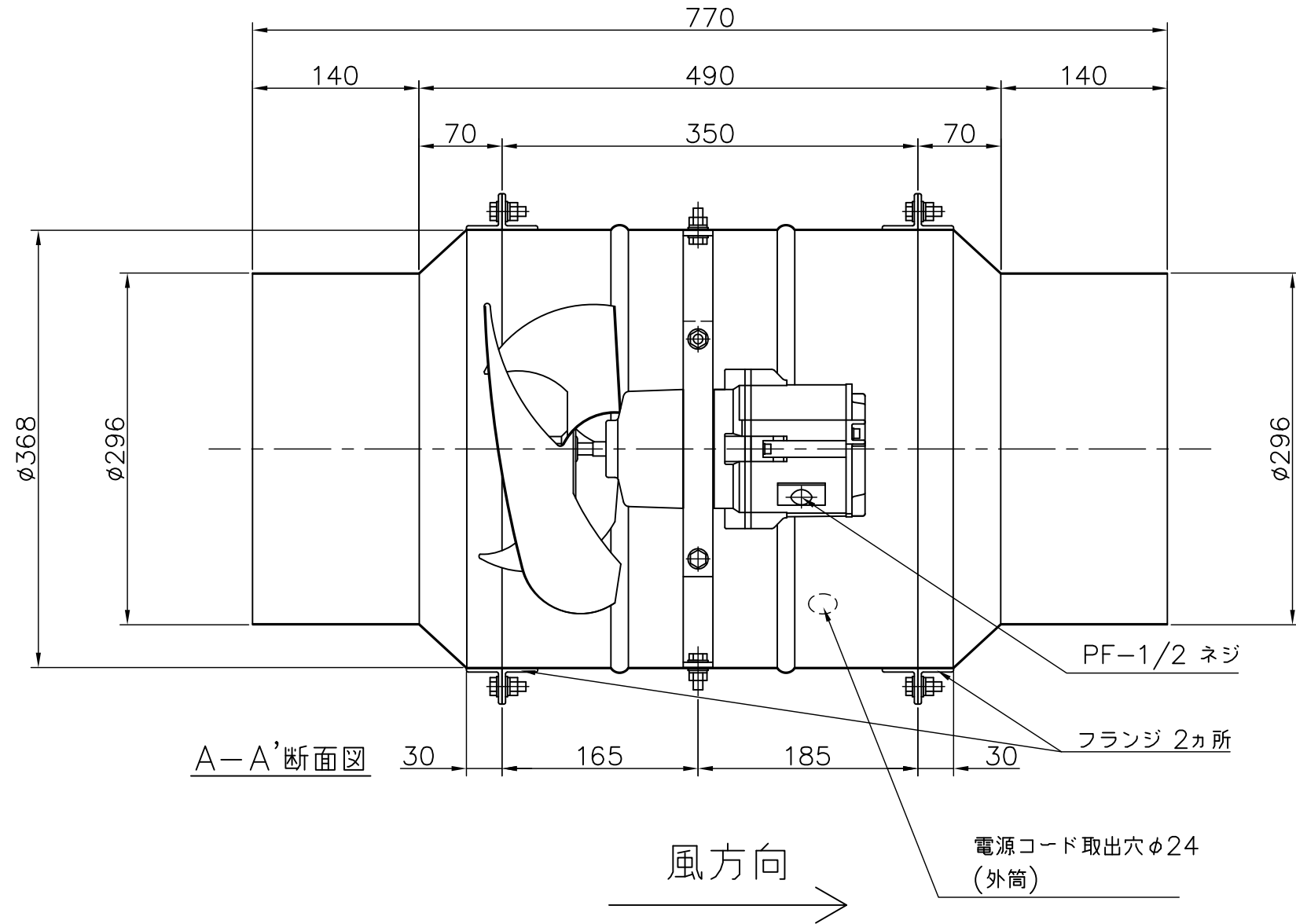
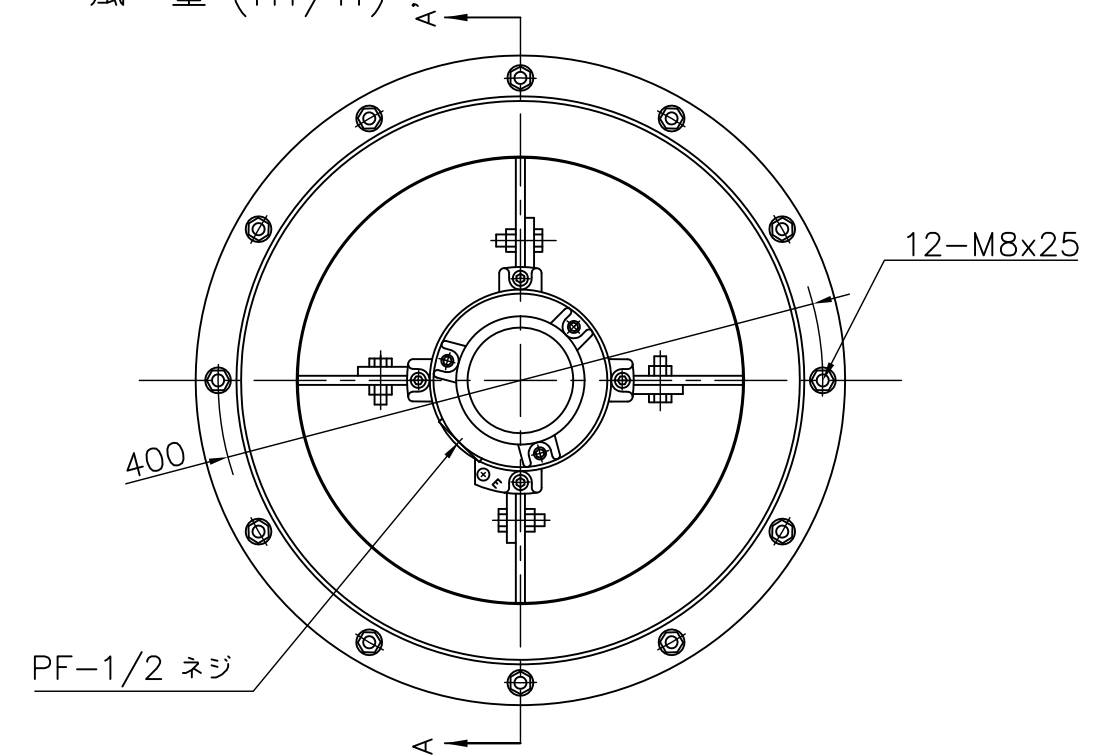
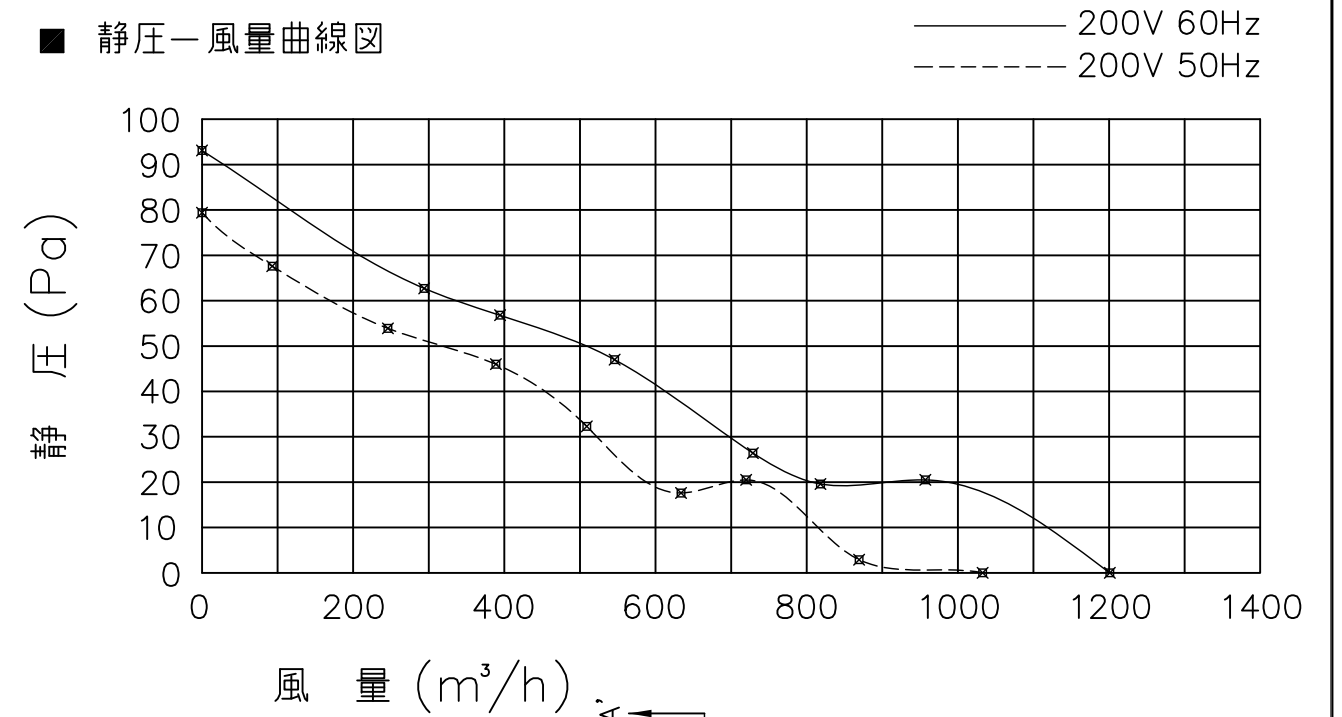


■ モーター仕様

型式名	電源	公称出力 (W)	電流 (A)		入力 (W)		極数 (P)	重量 (kg)	騒音 (ホン)	
			50Hz	60Hz	50Hz	60Hz			50Hz	60Hz
EF-30BTD-V	三相 200V	50	0.25 (0.25)	0.28 (0.28)	50 (60.5)	70 (79)	4	20	39 (47)	42 (50)
電動機形式		耐圧防爆形三相誘導電動機				E種		防爆構造d2G4		
耐電圧		AC1500V 1分間		絶縁抵抗		10MΩ以上(500Vメガー)				
モーターブレーカ選定電流参考値 (A)		50Hz	0.5 (0.5)	60Hz	0.7 (0.7)	*電流,入力,騒音はフリーエア時の値。 ( )内は吸気時参考値。 *モーターブレーカ選定電流値は使用限界点電流の約1.5倍です。				
防爆構造電気機械器具検定番号		第T65571号								



■ 静圧-風量曲線図



殿

No.	年月日	訂正追記事項	記入者
①			
②			
③			
④			
⑤			
⑥			

記事  
材質  
本体  
ガルバリウム鋼板 t=0.8  
塗装仕上げ  
アルコSP  
グレイ(N6.5)  
モーターファン  
鋼板製

枚数	/	日付	H24,01,10
単位	m/m	尺度	1/5
設計		承認	
製図	北村	検図	

名称	ルーフファン 耐圧防爆型 中間ダクトファン
型式	MS-300T-300
品番	MS-300T-012
図番	三和式電機株式会社