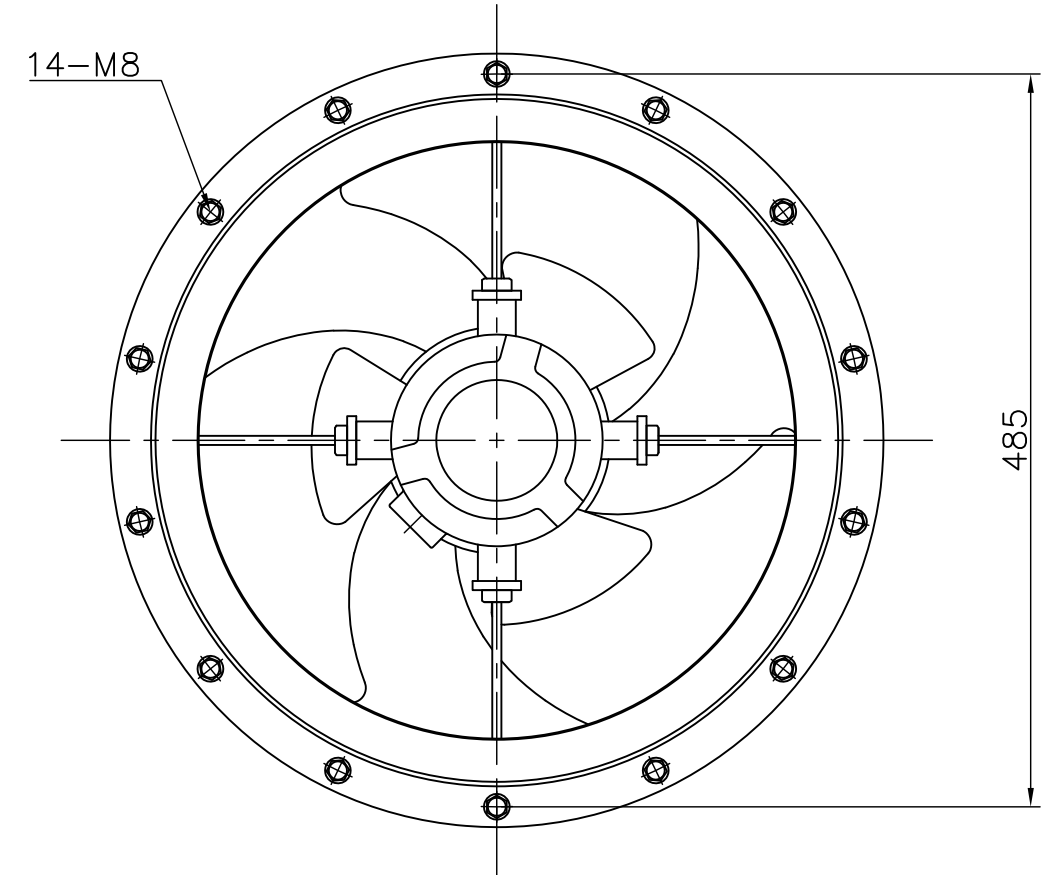
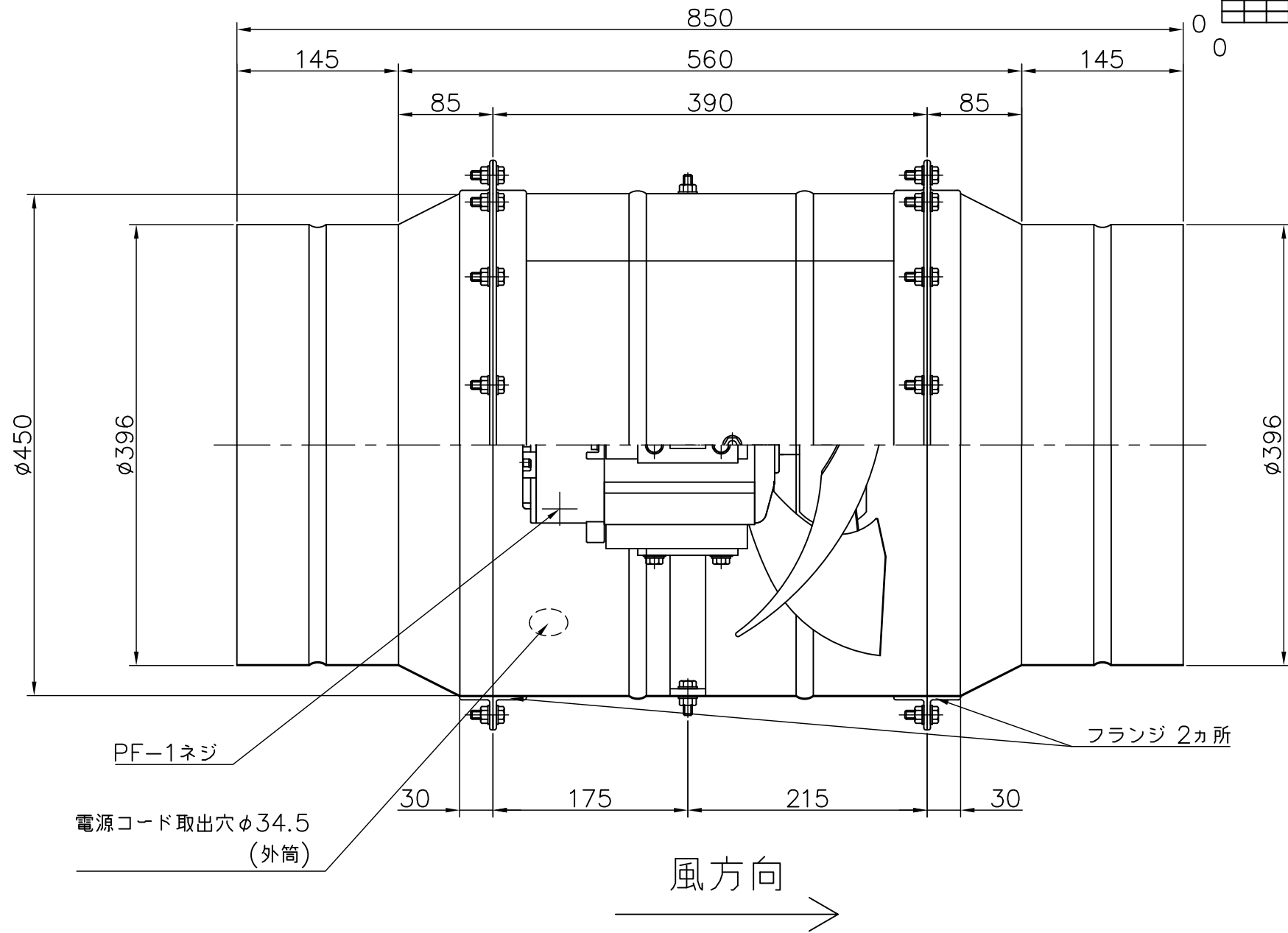
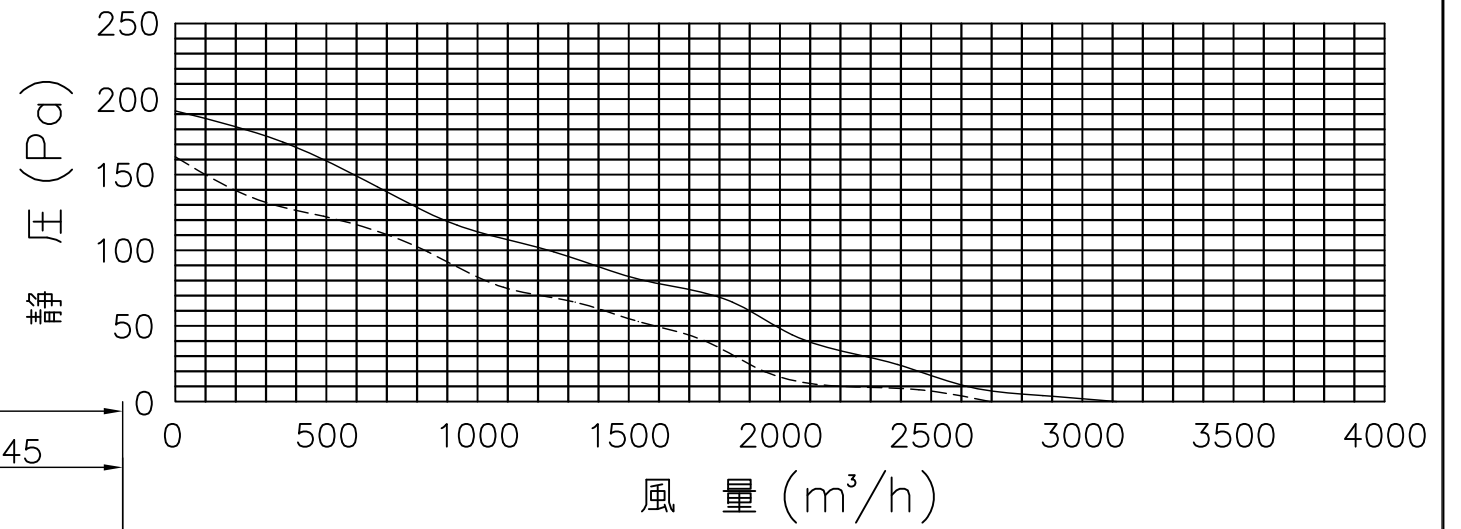


■ モーター仕様

型式名	電源	公称出力 (W)	電流 (A)		入力 (W)		極数 (P)	重量 (kg)	騒音 (ホン)	
			50Hz	60Hz	50Hz	60Hz			50Hz	60Hz
EF-40DTC-V	三相 200V	200	0.67 (0.68)	0.80 (0.83)	135 (155)	205 (230)	4	30	49 (54)	53 (58)
電動機形式		耐圧防爆形3相誘導電動機 E種 防爆構造d2G4								
耐電圧		AC1500V 1分間		絶縁抵抗		10MΩ以上(500V×ガー)				
モーターブレーカ選定電流参考値 (A)		50Hz	1.95	60Hz	1.95	*電流,入力,騒音はフリーエア時の値。 ()内は吸気時参考値。 *モーターブレーカ選定電流値は使用限界点電流の約1.5倍です。				
防爆構造電気機械器具検定番号		第T65572号								

■ 静圧-風量曲線図



殿	No.	年月日	訂正追記事項	記入者	記事	枚数	日付	名称
	①				材質	/	H24,01,10	ルーフファン 耐圧防爆型 中間ダクトファン
	②				本体	m/m	尺度 1/5	型式 MS-400T-400
	③				塗装仕上げ		承認	品番 MS-400T-112
	④				アルコSP グレイ(N6.5)		検図	
	⑤				モーターファン 鋼板製	北村		
⑥								