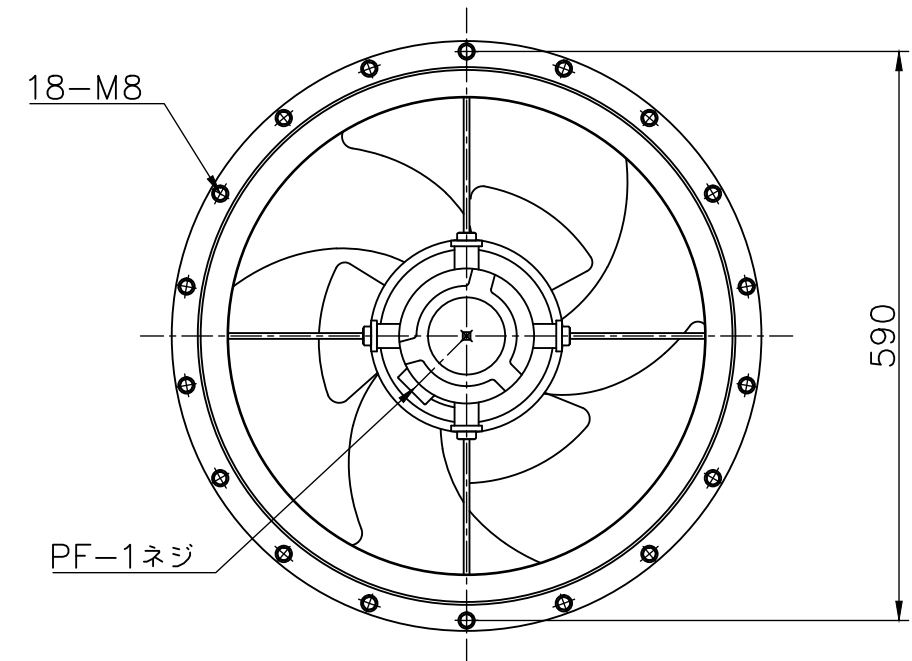
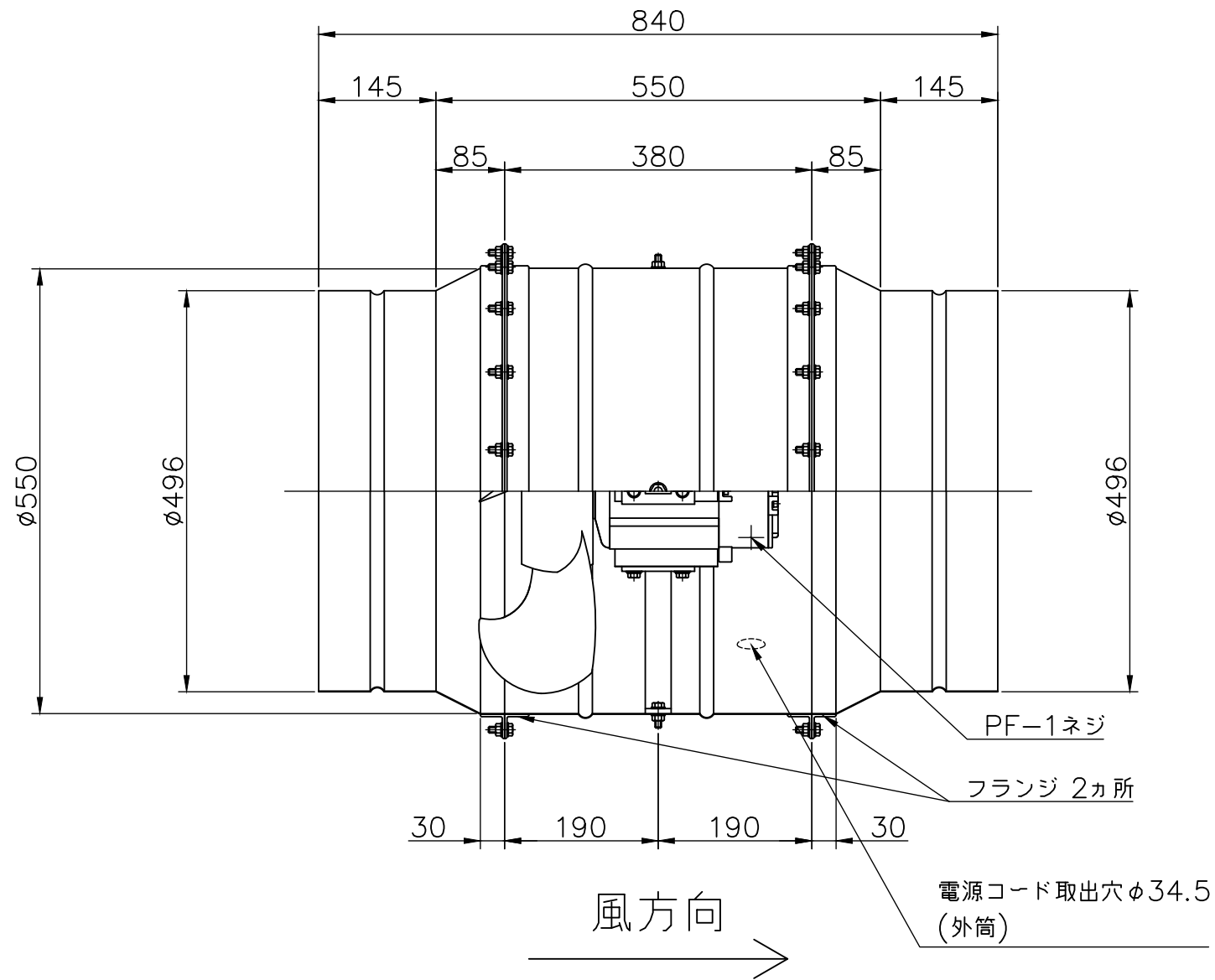
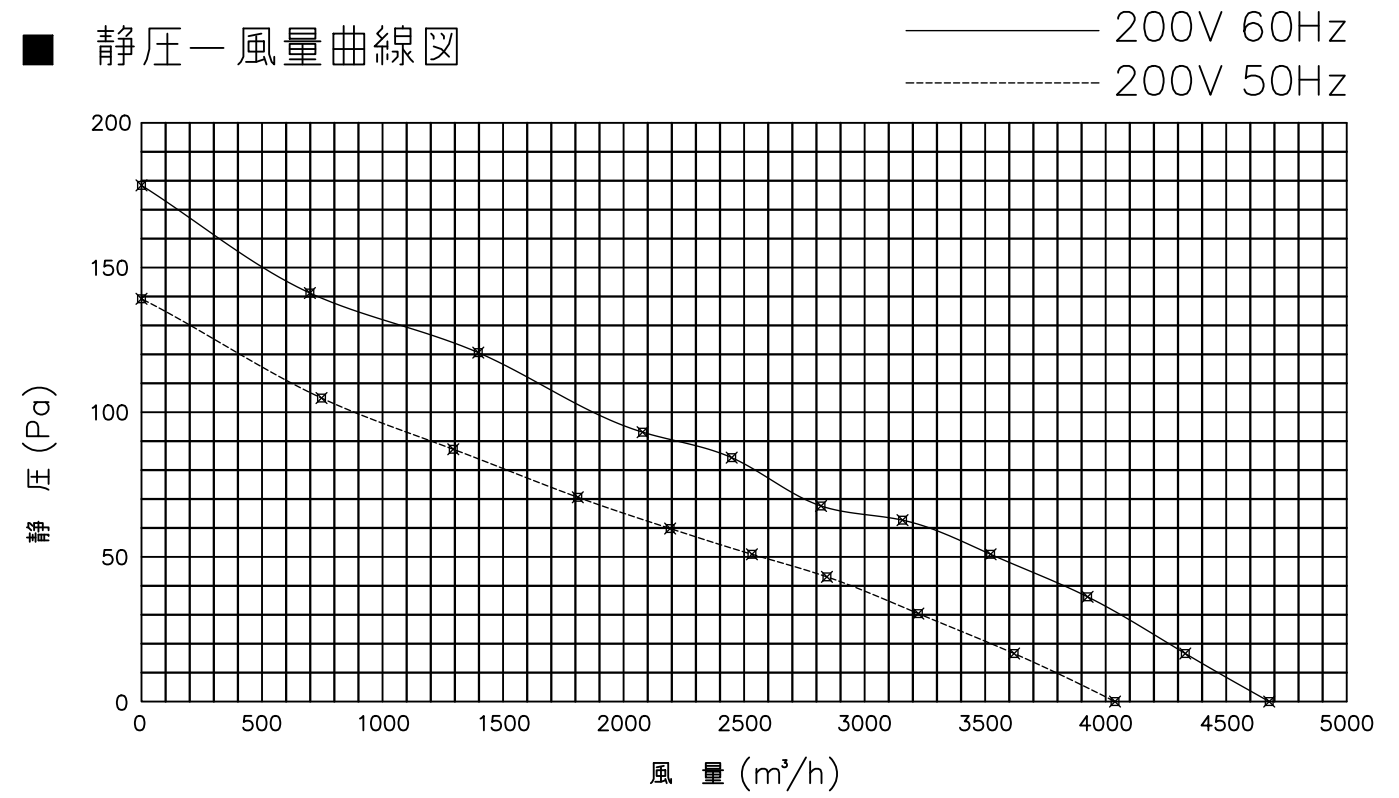


■ モーター仕様

型式名	電源	公称出力 (W)	電流 (A)		入力 (W)		極数 (P)	重量 (kg)	騒音 (ホン)	
			50Hz	60Hz	50Hz	60Hz			50Hz	60Hz
EG-50DTC-V	三相200V	200	1.04 (1.01)	0.95 (0.95)	150 (156)	201 (201)	6	40	46 (53)	49.5 (56.5)
電動機形式		耐圧防爆形3相誘導電動機 E種 防爆構造d2G4								
耐電圧		AC1500V 1分間		絶縁抵抗		10MΩ以上(500Vメガー)				
モーターブレーカ選定電流参考値 (A)			50Hz	1.89	60Hz	2.16	*電流,入力,騒音はフリーエア時の値。 ()内は吸気時参考値。 *モーターブレーカ選定電流値は使用限界点電流の約1.5倍です。			
防爆構造電気機械器具検定番号			第T65573号							

■ 静圧-風量曲線図



殿	No.	年月日	訂正追記事項	記入者	記事 材質 本体 ガルバリウム鋼板 t=0.8 塗装仕上げ アルコSP グレイ(N6.5) モーターファン 鋼板製	枚数 単位 設計 製図	日付 尺度 承認 検図	名称 型式 品番	図番				
	①									北村	H24,01,10	ルーフファン 耐圧防爆型 中間ダクトファン	
	②										1/8	MS-500T-500	
	③											MS-500T-012	
	④												
	⑤												
⑥													