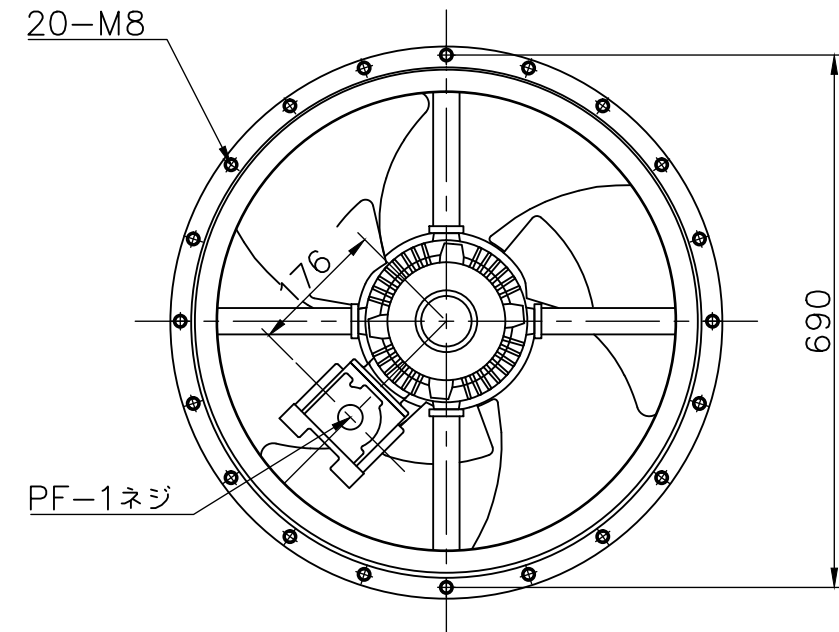
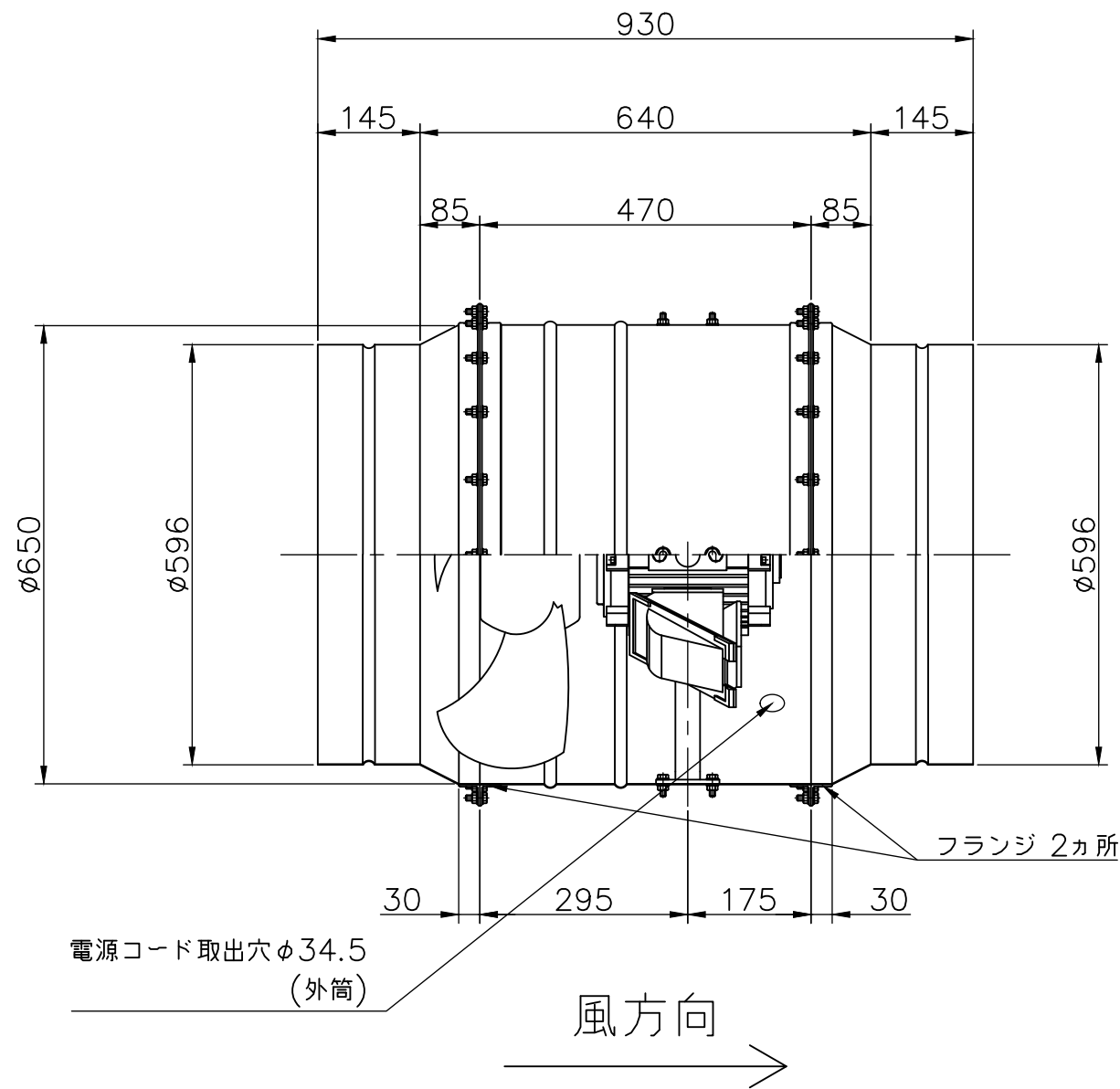
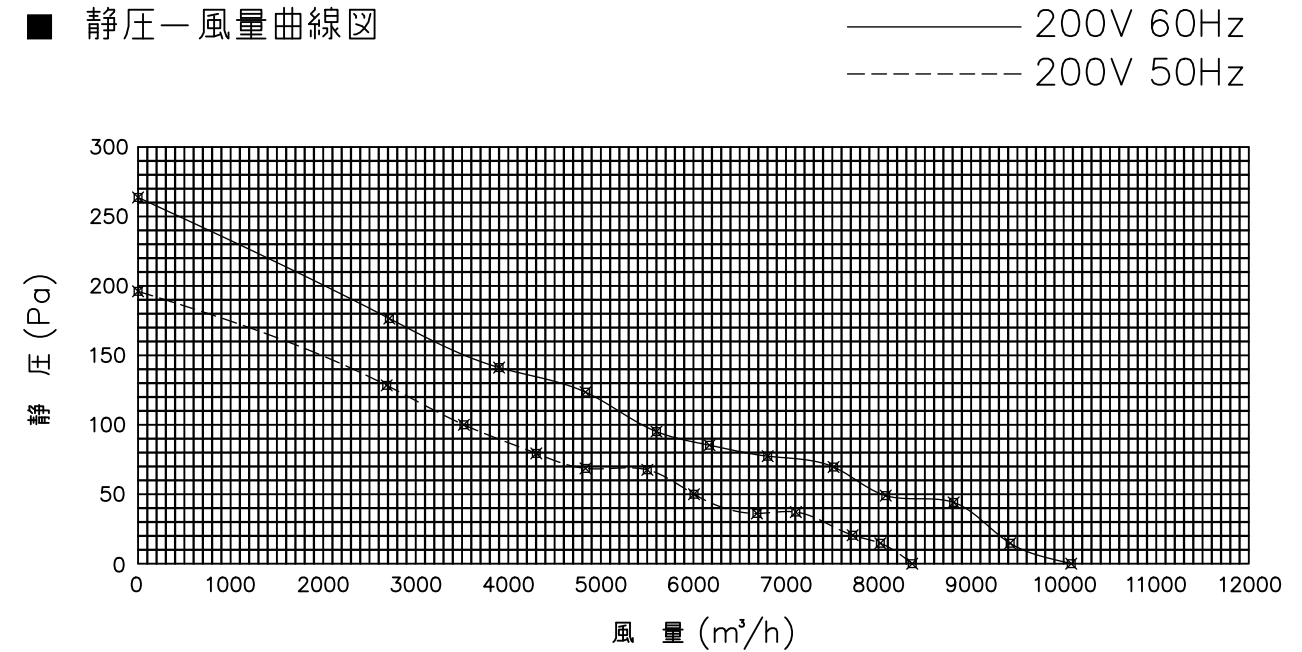


■ モーター仕様

型式名	電源	公称出力 (W)	電流 (A)		入力 (W)		極数 (P)	重量 (kg)	騒音 (ホン)	
			50Hz	60Hz	50Hz	60Hz			50Hz	60Hz
EG-60FTC-V	三相200V	750	3.4 (3.3)	3.1 (3.2)	450 (490)	630 (690)	6	70	55 (61)	59.5 (65)
電動機形式		耐圧防爆形3相誘導電動機 B種 防爆構造d2G4								
耐電圧		AC1500V 1分間		絶縁抵抗		10MΩ以上(500Vメガー)				
モーターブレーカ選定電流参考値 (A)		50Hz	5.55	60Hz	6.15	*電流,入力,騒音はフリーエア時の値。 ()内は吸気時参考値。 *モーターブレーカ選定電流値は使用限界点電流の約1.5倍です。				
防爆構造電気機械器具検定番号		第T58179号								

■ 静圧-風量曲線図



殿	No.	年月日	訂正追記事項	記入者	記事 材質 本体 ガルバリウム鋼板 t=1.0 塗装仕上げ アルコSP グレイ(N6.5) モーターファン 鋼板製	枚数 単位 設計 製図	日付 尺度 承認 検図	H23,10,01 1/10	名称 型式 品番	ルーフファン 耐圧防爆型 中間ダクトファン MS-600T-600 MS-600T-012	三和式ベンチレーター株式会社 図番	
	①											
	②											
	③											
	④											
	⑤											
⑥												