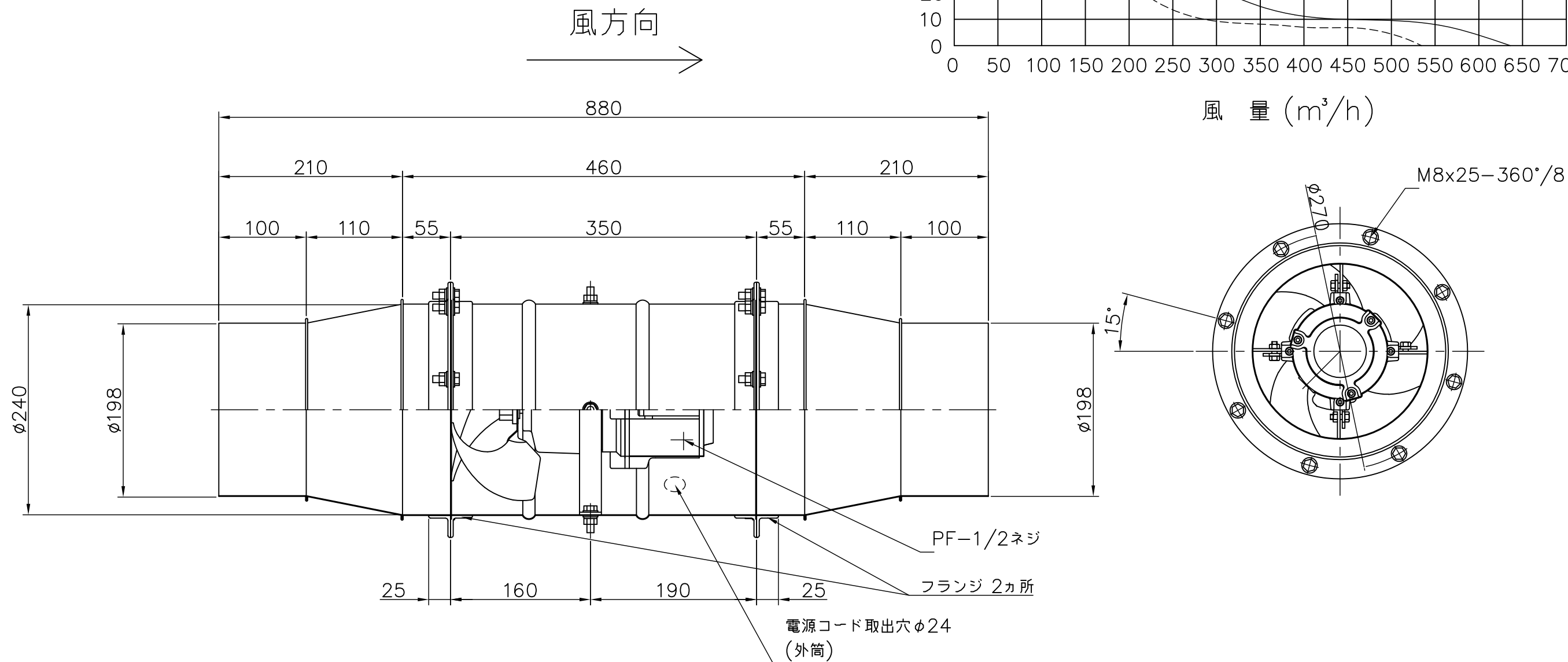
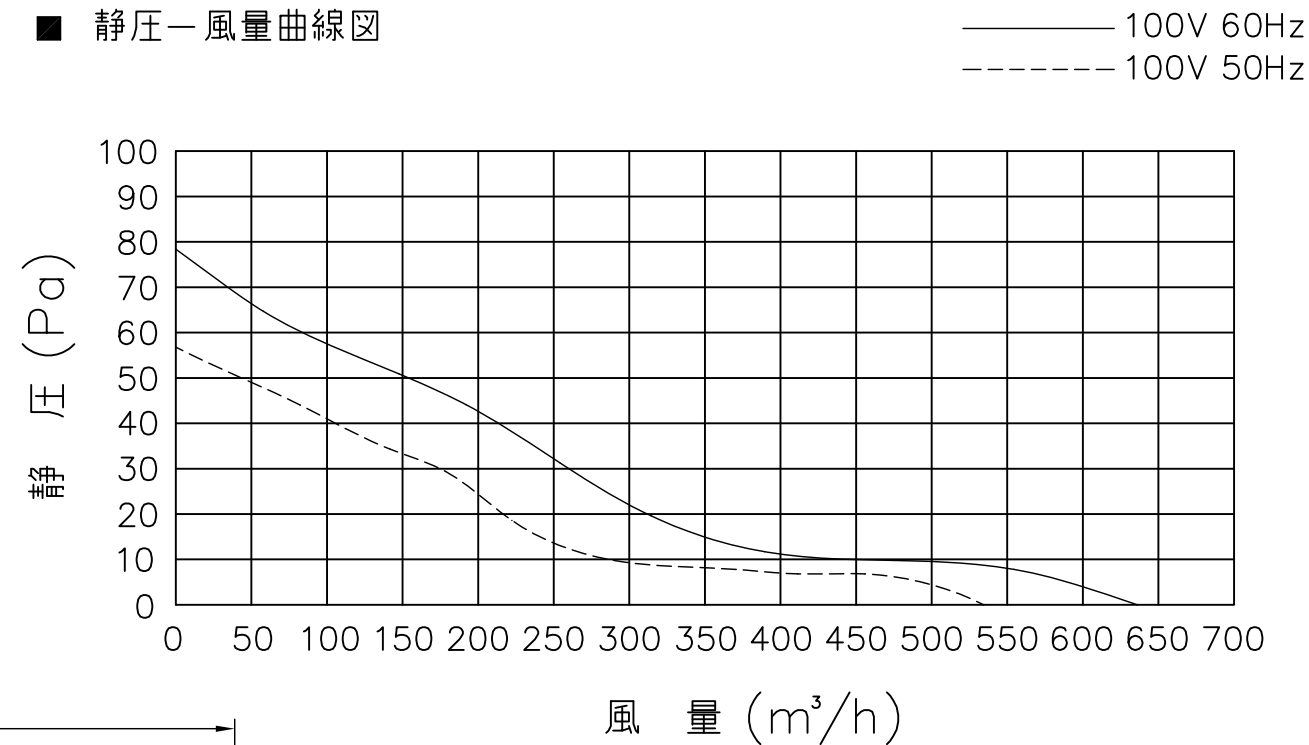


■ モーター仕様

型式名	電源	公称出力 (W)	電流 (A)		入力 (W)		極数 (P)	重量 (Kg)	騒音 (ホン)	
			50Hz	60Hz	50Hz	60Hz			50Hz	60Hz
EF-20YSD-V	単相 100V	15	0.41 (0.42)	0.30 (0.32)	27 (27)	27 (27)	4	15	34 (38)	37 (43)
電動機形式		耐圧防爆形コンデンサー単相誘導電動機 E種 防爆構造d2G4								
耐電圧		AC1000V 1分間		絶縁抵抗		10MΩ以上(500Vメガー)				
モーターブレーカ選定電流参考値 (A)		50Hz	0.7 (0.7)	60Hz	0.7 (0.8)	*電流、入力、騒音はフリーエア時の値。 ()内は吸気時参考値。 *モーターブレーカ選定電流値は使用限界点電流の約1.5倍です。				
防爆構造電気機械器具検定番号		第T65568号								

■ 静圧-風量曲線図



殿	No.	年月日	訂正追記事項	記入者	記事 材質 本体 ガルバリウム鋼板 t=0.8 塗装仕上げ アルコSP グレイ(N6.5) モーターファン 鋼板製	枚数 /	日付 H24,01,10	名称 ルーフファン 耐圧防爆型 中間ダクトファン									
	①								単位 m/m	尺度 1/5	型式 MSL-200S-200						
	②											設計 承認	品番 MSL-200S-012				
	③													製図 北村	検図		
	④															三和式エレクトロニクス株式会社	図番
	⑤																
⑥																	