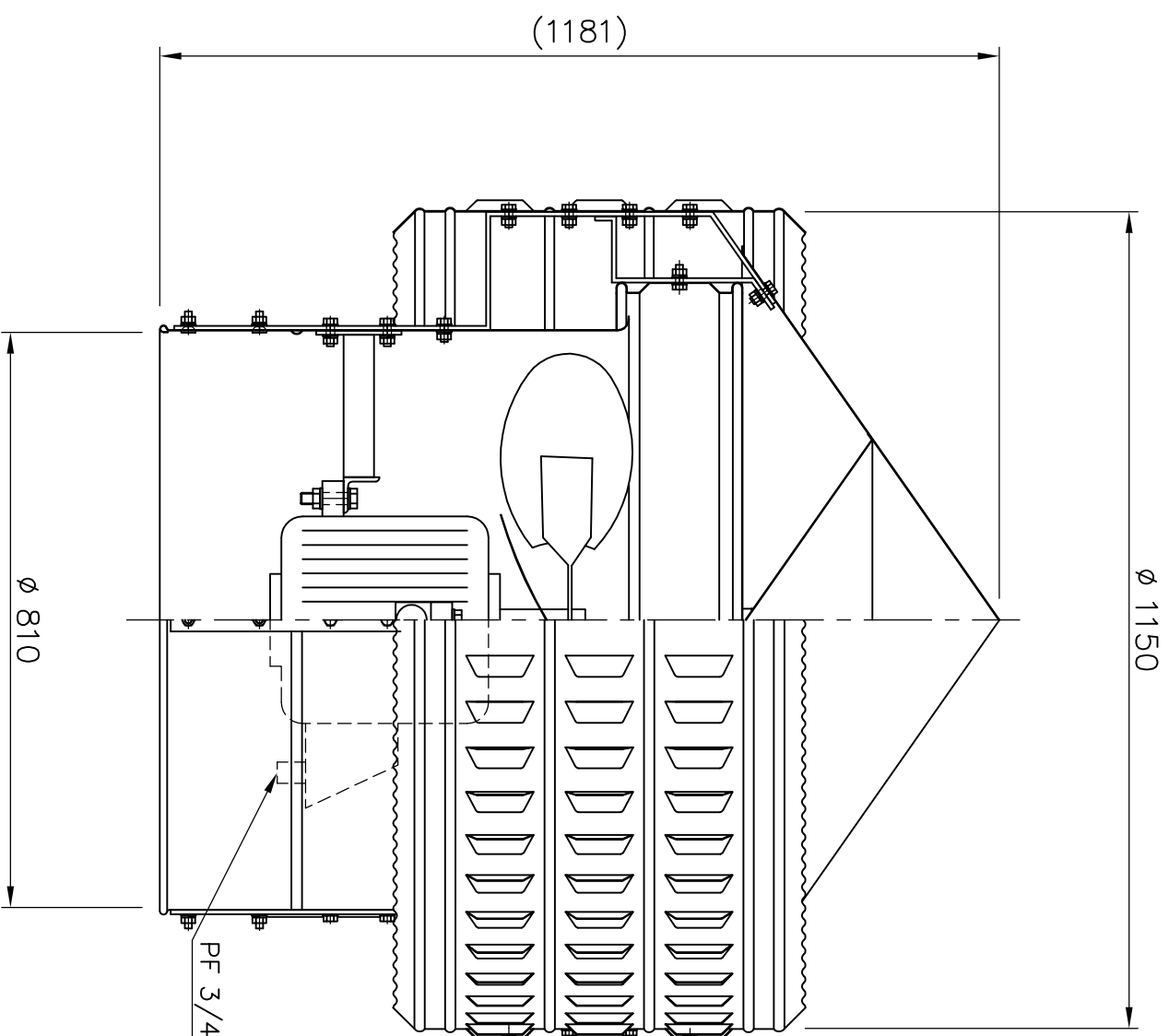


■ モーター仕様

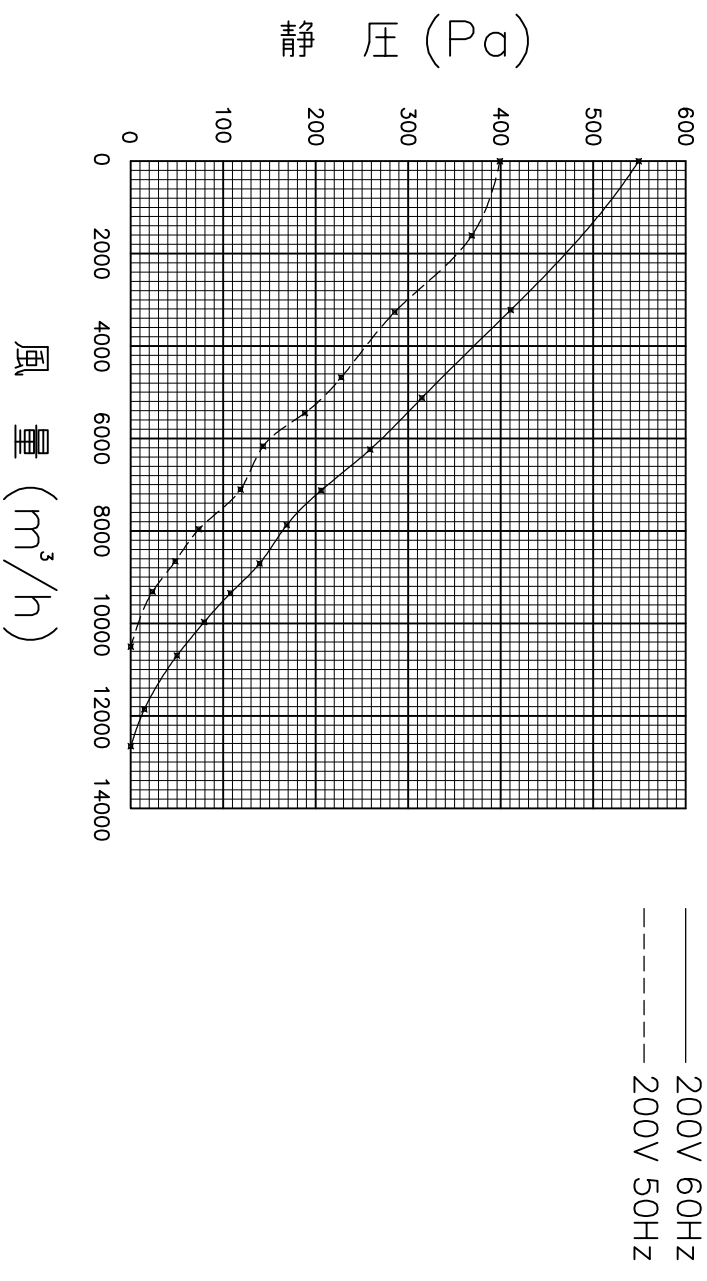
型式名	電源	公称出力 (W)	電流 (A)			入力 (W)	極数 (P)	重量 (kg)	騒音 (ホツ)	
			50Hz	60Hz	50Hz				60Hz	50Hz
EPP-30B	三相 200V	1500	7.0	6.8	1600	1600	6	135	72	73
電動機形式 耐圧防爆形三相かご形誘導電動機 A種 防爆構造d2G4										
耐電圧			AC1500V(1分間)			絶縁抵抗		10MΩ以上(DC500V×ガ-)		
モーターパワー選定電流参考値(A)			50Hz	10.5	60Hz	10.2				
防爆構造電気機械器具検定番号			第10169号の2							

*電流,入力,騒音はフリーエア-時の値。

*モーターパワー選定電流値は使用限界点電流の約1.5倍です。



■ 静圧-風量曲線図 (排気)



凡例

No.	年月日	訂正追記事項	記入者
△	18.10.23	製品一新	柴田
△	19.5.15	筒寸法変更	柴田
△	19.10.18	静圧・風量グラフ変更	柴田
△	20.1.30	静圧・風量グラフ変更	柴田
△	・	・	
△	・	・	
△	・	・	

記事
材質 ガルバリウム t=0.8mm
塗装 シルバー色

枚数	単位	日付	名称
1	m/m	H18.10.23	ルーファ-ン 耐圧防爆形
		1/10	S-750T

設計	承認	検図	製図
柴田	加藤		

