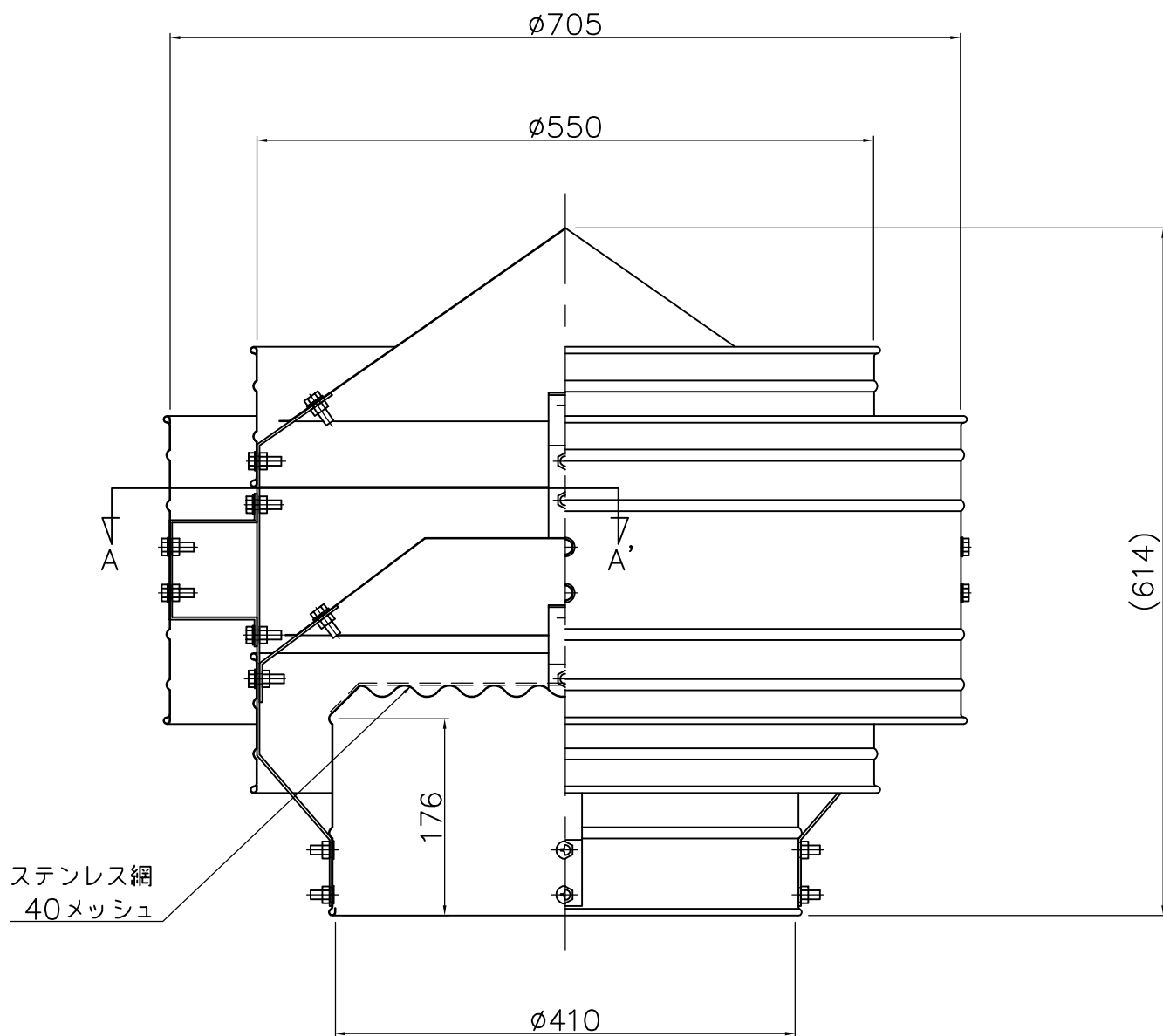
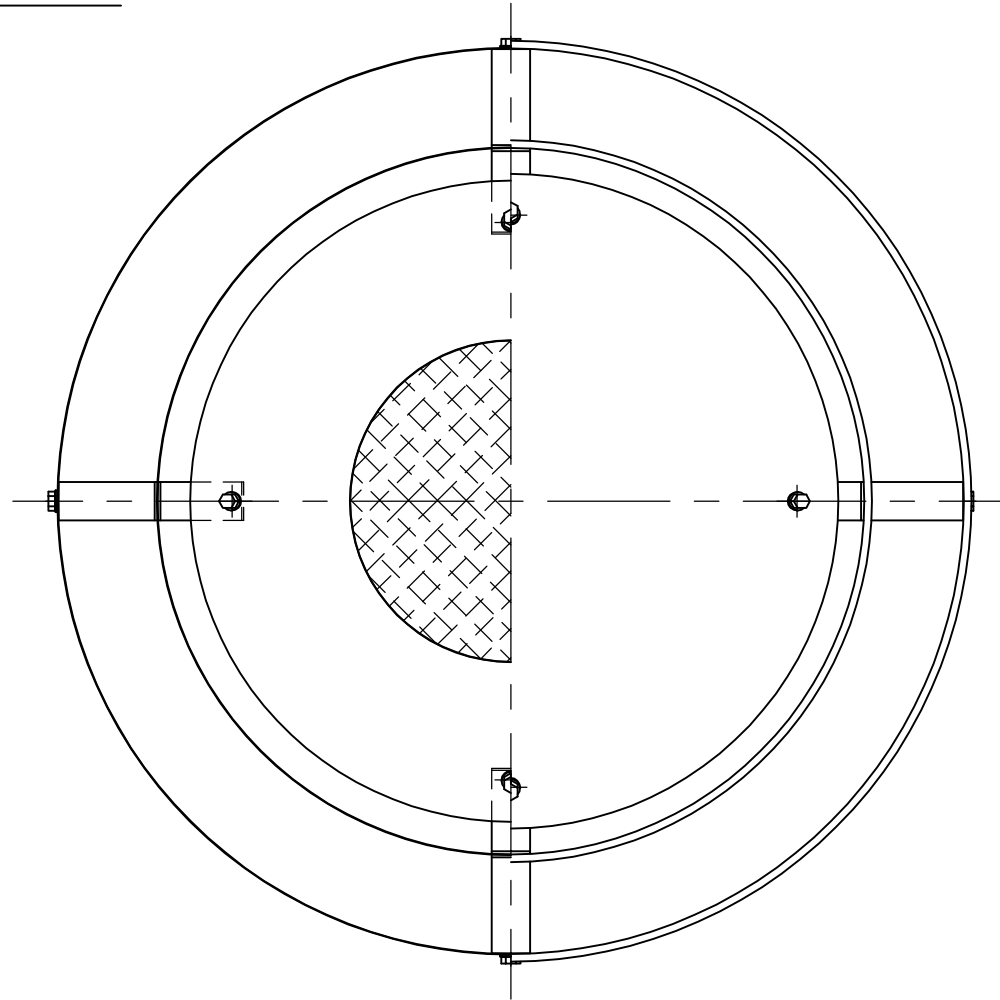


A-A'断面図



記事 材質 ガルバリウム鋼板 t 0.5mm/m 組立 スポット溶接 ボルト(M8) ダクロメッキ 塗装 溶接部 タッチアップ	No.	年月日	訂正追記事項	記入者	枚数	／	日付	H19・1・9	名称	固定式ベンチレーター
	△	20・3・29	寸法計測位置変更	柴田		／			品番	型式名 = SD-400
	△	・	・		単位	m/m	尺度	1/3	図番	
	△	・	・		設計		承認			
	△	・	・		製図	柴田	検図	加藤		
	△	・	・							
	△	・	・							

