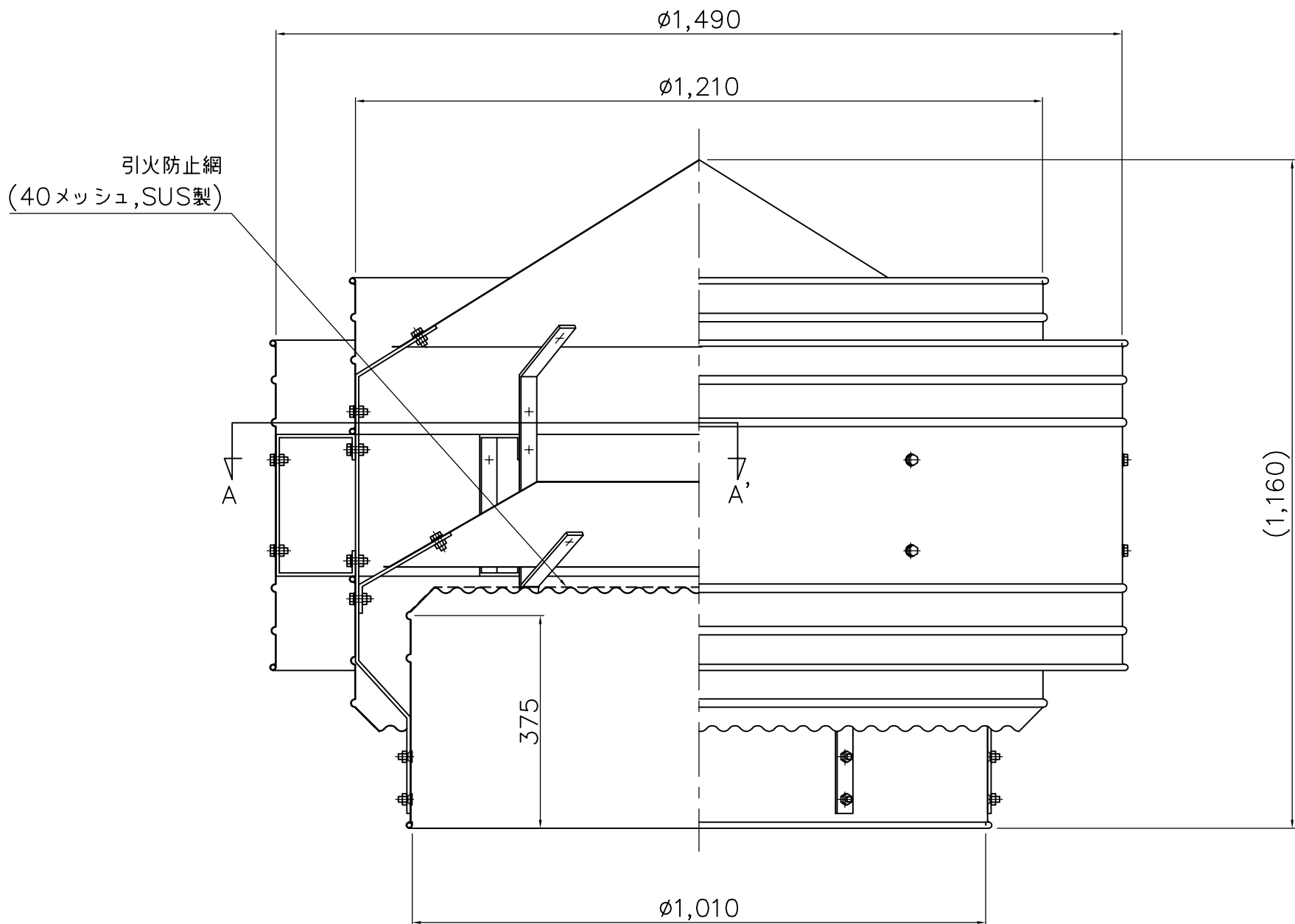
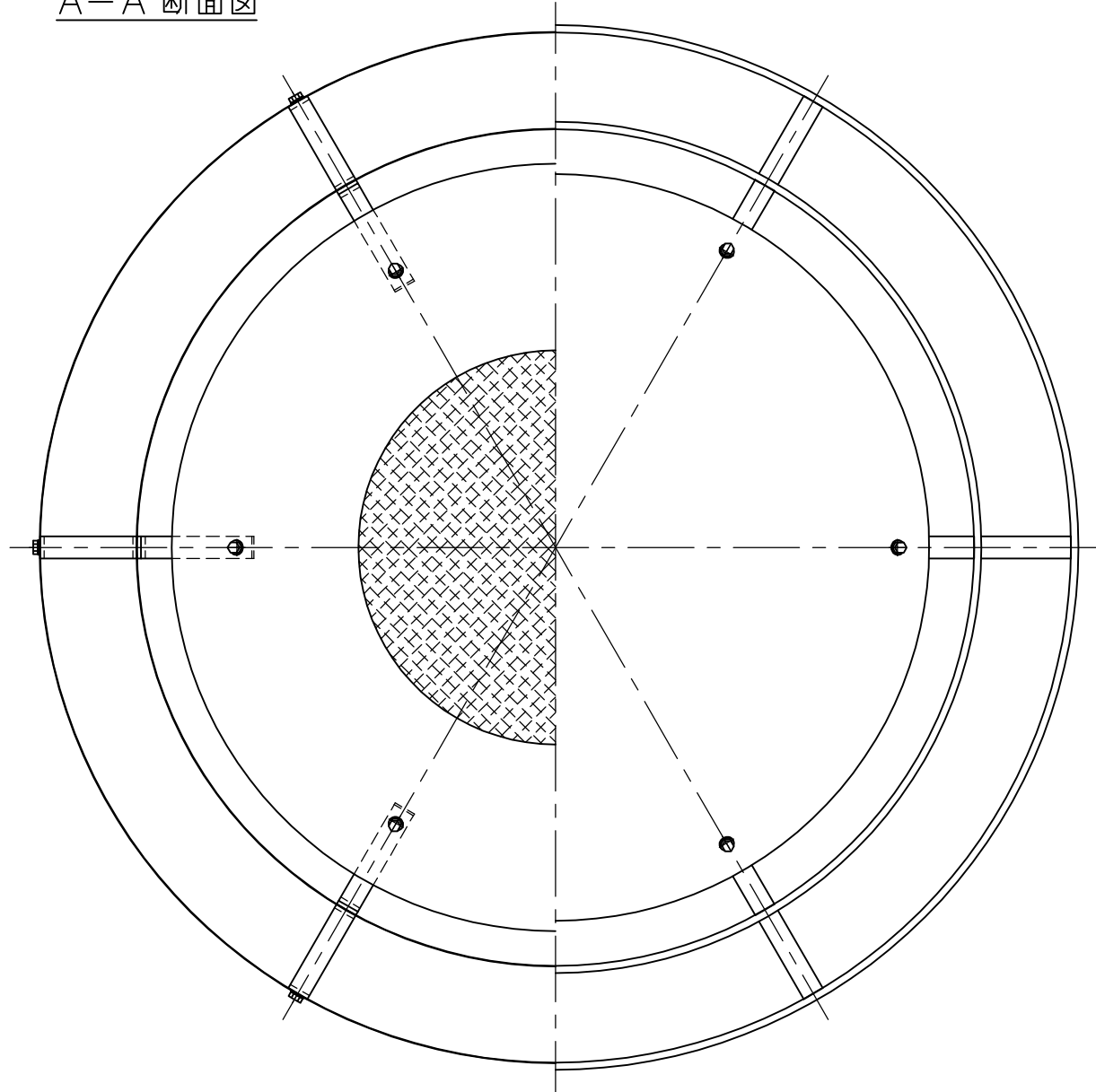


A-A'断面図



記事
 材質
 ガルバリウム鋼板 t 0.8mm/m
 組立
 スポット溶接
 ボルト(M10)
 塗装
 溶接部 タッチアップ

No.	年月日	訂正追記事項	記入者	枚数	日付	名称
①	20・3・29	寸法計測位置変更	柴田	枚数	H19・01・29	固定式ベンチレーター
②	・	・		単位	1/5	品番
③	・	・		設計	承認	図番
④	・	・		製図	検図	
⑤	・	・				
⑥	・	・				
⑦	・	・				