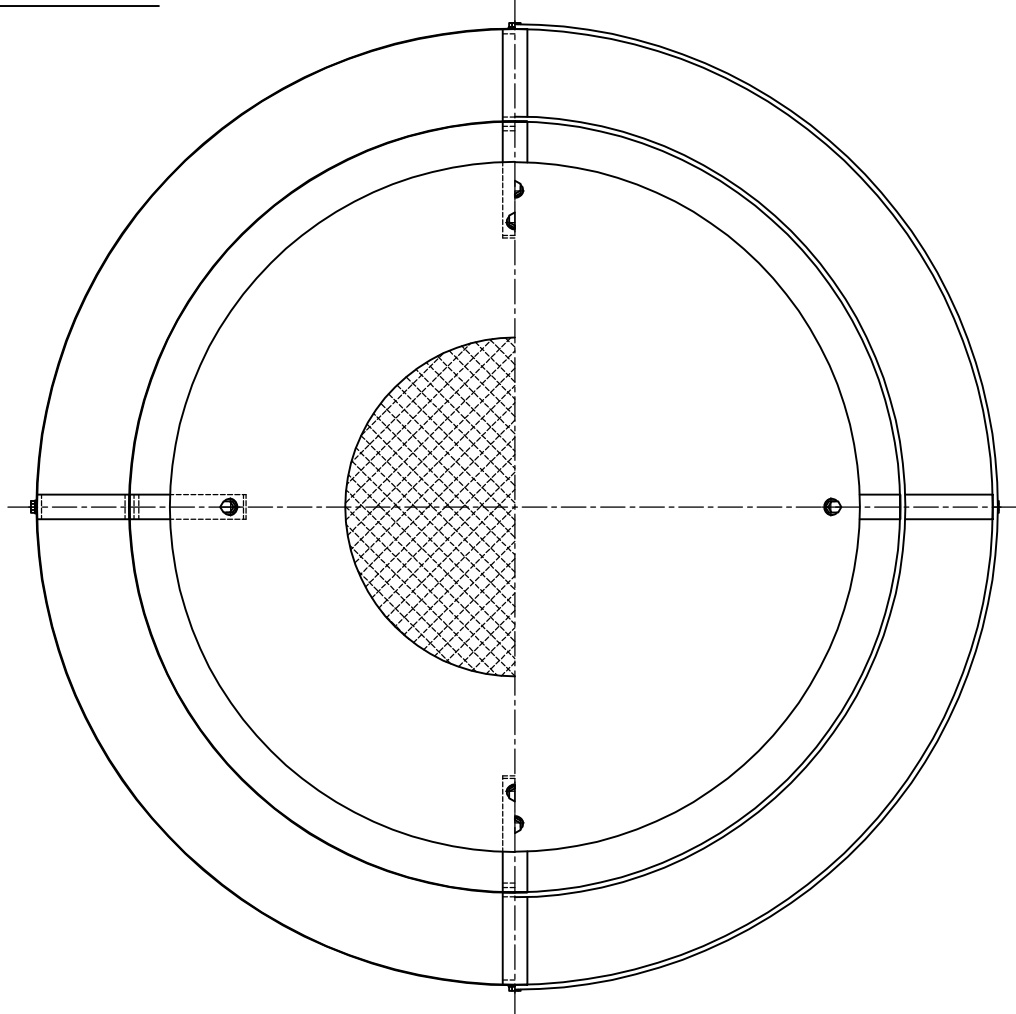
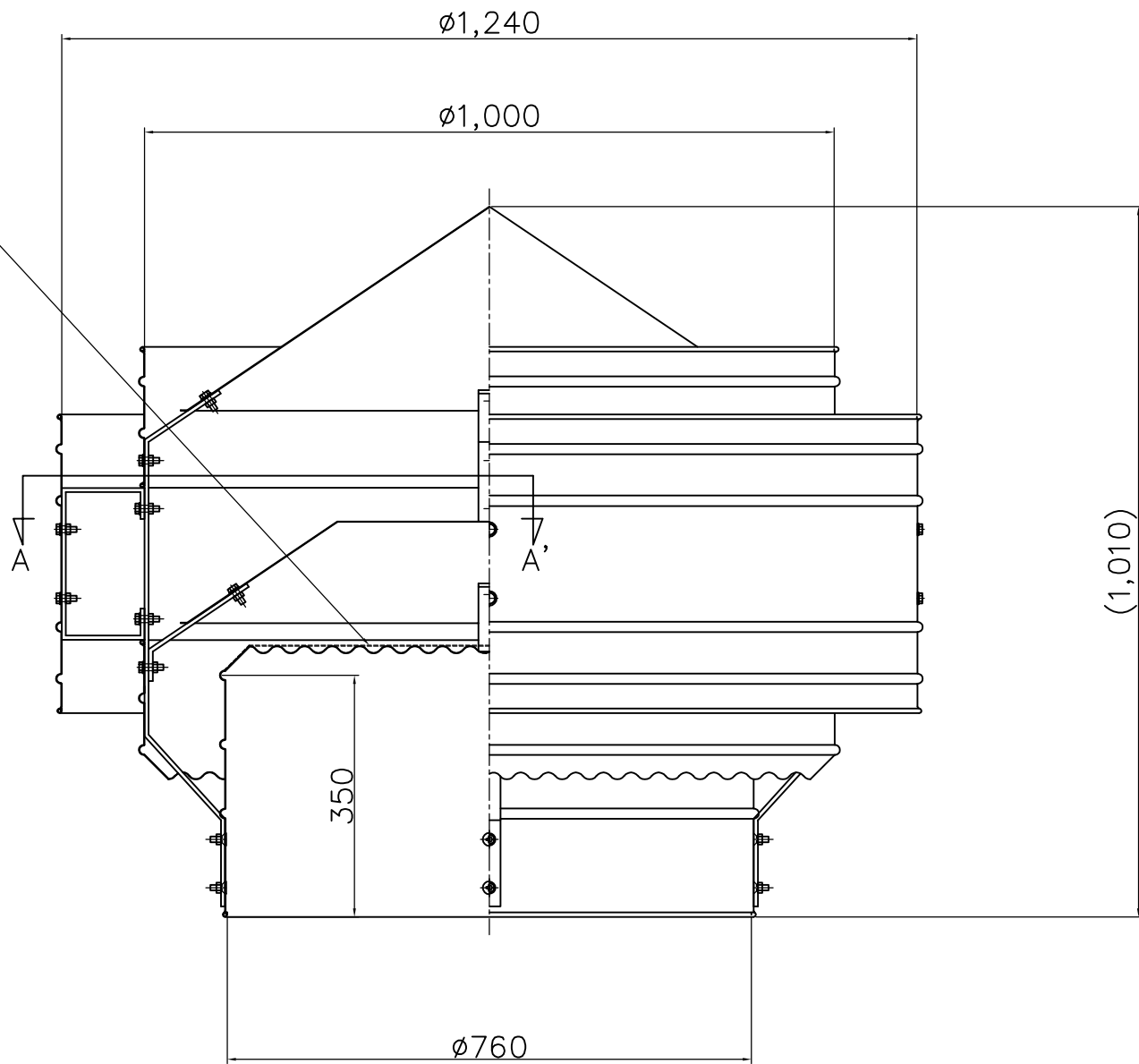


A-A'断面図



引火防止網  
(40メッシュ,SUS製)



記事 材質 ガルバリウム鋼板 t 0.8mm/m 組立 スポット溶接 ボルト(M10) 塗装 シルバー	No.	年月日	訂正追記事項	記入者	枚数	／	日付	H19・02・21	名称	固定式ベンチレーター
	△1	20・3・29	寸法計測位置変更	柴田	単位	m/m	尺度	1/5	品番	型式名 = SHD-750
	△2	・	・		設計		承認		図番	
	△3	・	・		製図	柴田	検図	加藤		
	△4	・	・							
	△5	・	・							
	△6	・	・							
									 三和式ベンチレーター株式会社	