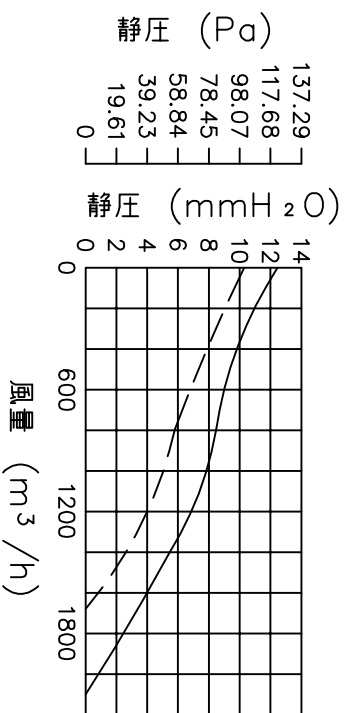
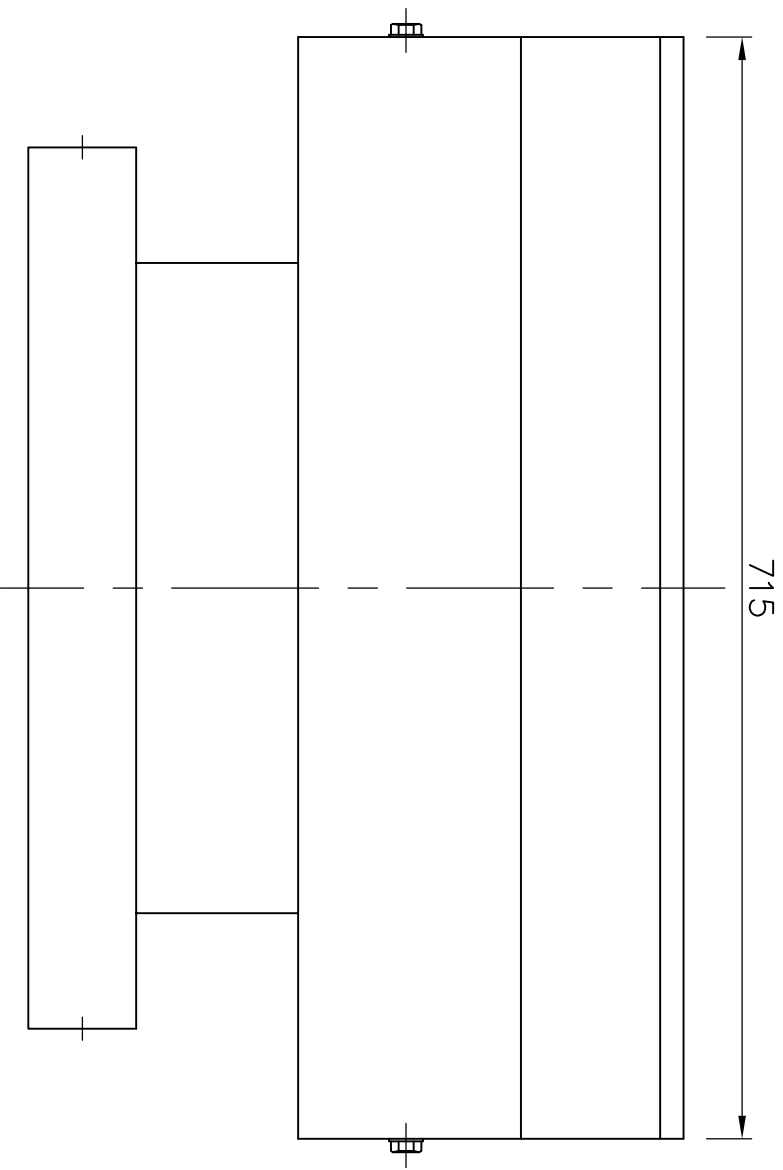
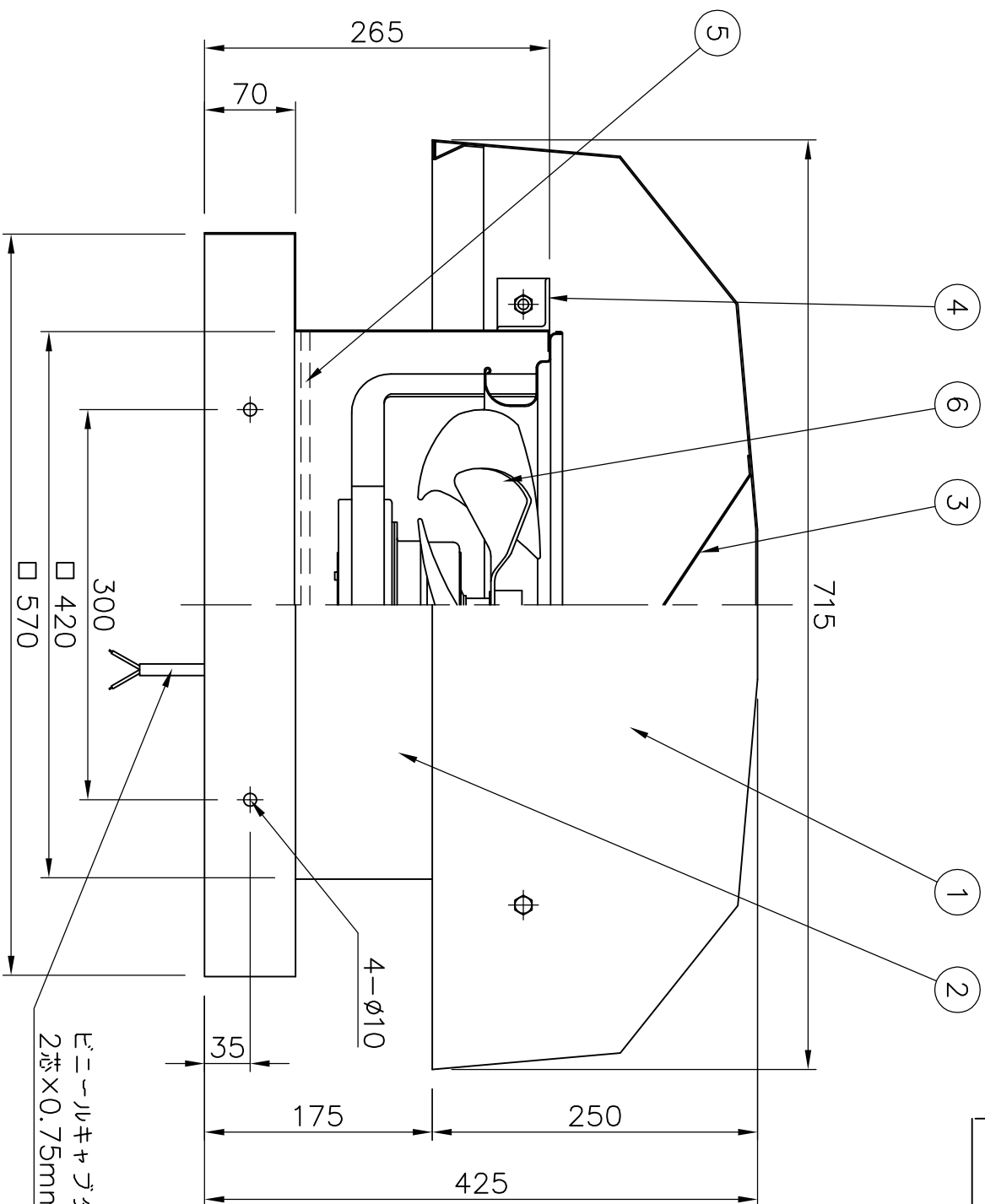


特性表

風量値はフリーエアにて測定した値です。
騒音は1.5m離れた地点の3点の平均値でフリーエアにて測定した値です。

電源 (V)	羽根径 (cm)	公称出力 (W)	極数 (P)	風量 (m ³ /h)			騒音 (dB)			ブレーカ選定電流参考値 (A)	重量 (Kg)
				50Hz	60Hz	2100	50Hz	60Hz	50Hz		
単相100	30	50	4	1680	2100		41	44.5	1.17	1.44	28



— 60HZ
- - 50HZ

ピニオンキャプタイヤケージ
2芯x0.75mm²-有効長 1.0m

番号	部品名	部品番号	材質 又は 規格	数量
6	モーター、ファン	H11・02・15	EF-30BSB (三菱製)	1
5	ガードネット	1/5	φ5 コーティング処理	1
4	コード用フランチ		L-40x40x3	1
3	整流板		ガルバリウム鋼板 t=1.2m/m	1
2	ボディー、ベース		ガルバリウム鋼板 t=1.6m/m	1
1	コード		ガルバリウム鋼板 t=1.2m/m	1

No.	年月日	訂正追記事項	記入者
△1	...		
△2	...		
△3	...		
△4	...		
△5	...		
△6	...		

記事		日付	名称
塗装 (グレー)		H11・02・15	ルーファック 強制換気用
枚数	単位	1/5	品番
	m/m		SVF-300S

検査	設計	設計	本郷	検査	加藤
△1
△2
△3
△4
△5
△6

