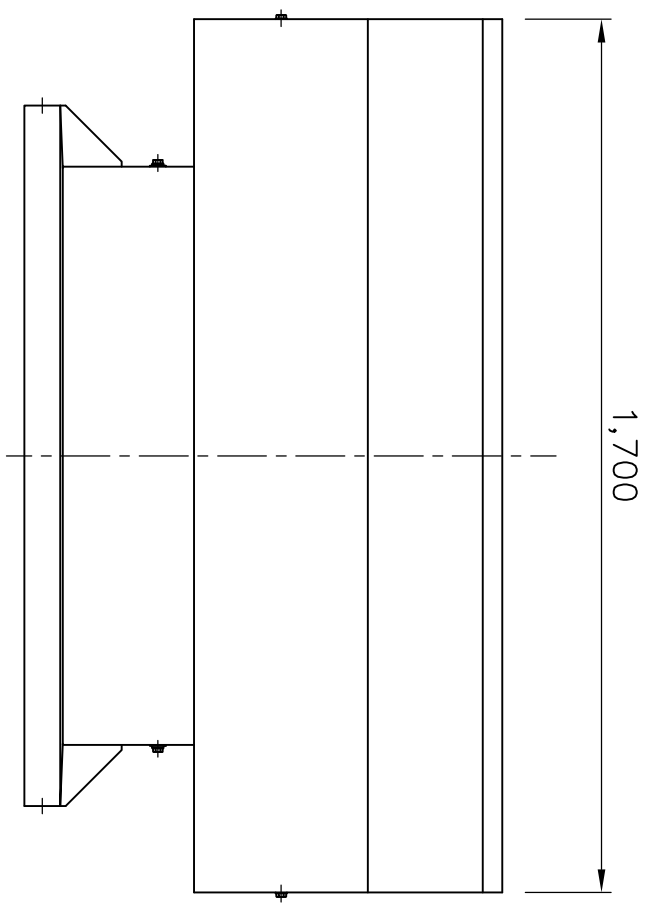
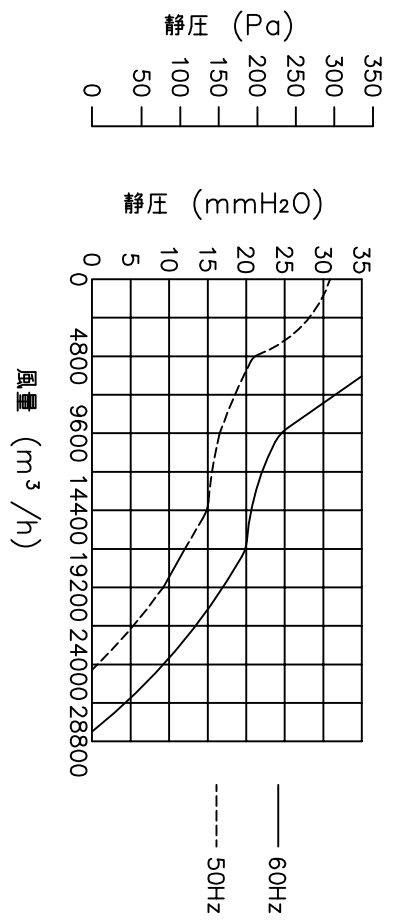
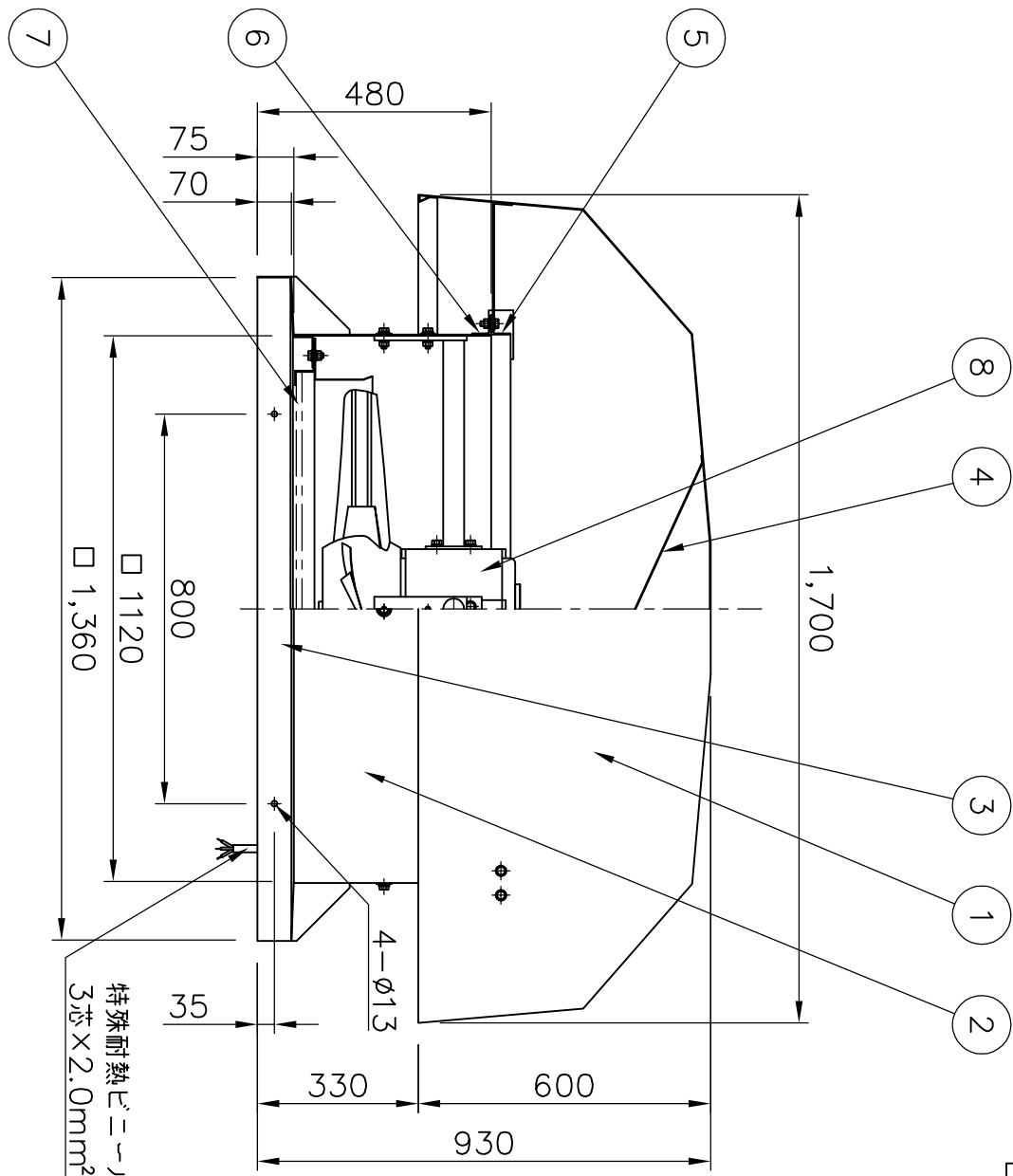


特性表

風量値はクーエアーにて測定した値です
騒音は1.5m離れた地点の3点の平均値でクーエアーにて測定した値です

| 電源 (V) | 羽根径 (cm) | 公称出力 (W) | 極数 (P) | 風量 (m ³ /h) | | | 騒音 (dB) | | | 重量 (kg) |
|-----------|-------------|-------------|-----------|------------------------|-------|-------|---------|-------|------------|------------|
| | | | | 50Hz | 60Hz | 28200 | 50Hz | 60Hz | 参考値 (A) | |
| 三相200 | 90 | 3000 | 6 | 24600 | 28200 | 75 | 79.5 | 12.60 | 15.60 | 232 |



| 番号 | 部品名 | 部品番号 | 材質 又は 規格 | 数量 |
|----|-----------|-----------|-------------------|----|
| 8 | モーター、ファン | H01・05・03 | KG-90HT03 (三菱製) | 1 |
| 7 | ガードネット | 1/5 | φ5 コーティング処理 | 1 |
| 6 | ボディー用フランジ | 1/5 | L-40×40×3 | 1 |
| 5 | コード用フランジ | 1/5 | L-40×40×3 | 1 |
| 4 | 整流板 | 1/5 | ガルバリウム鋼板 t=1.6m/m | 1 |
| 3 | ベース | 1/5 | ガルバリウム鋼板 t=2.0m/m | 1 |
| 2 | ボディー | 1/5 | ガルバリウム鋼板 t=2.0m/m | 1 |
| 1 | コード | 1/5 | ガルバリウム鋼板 t=1.6m/m | 1 |

記事

塗装 (グレー)

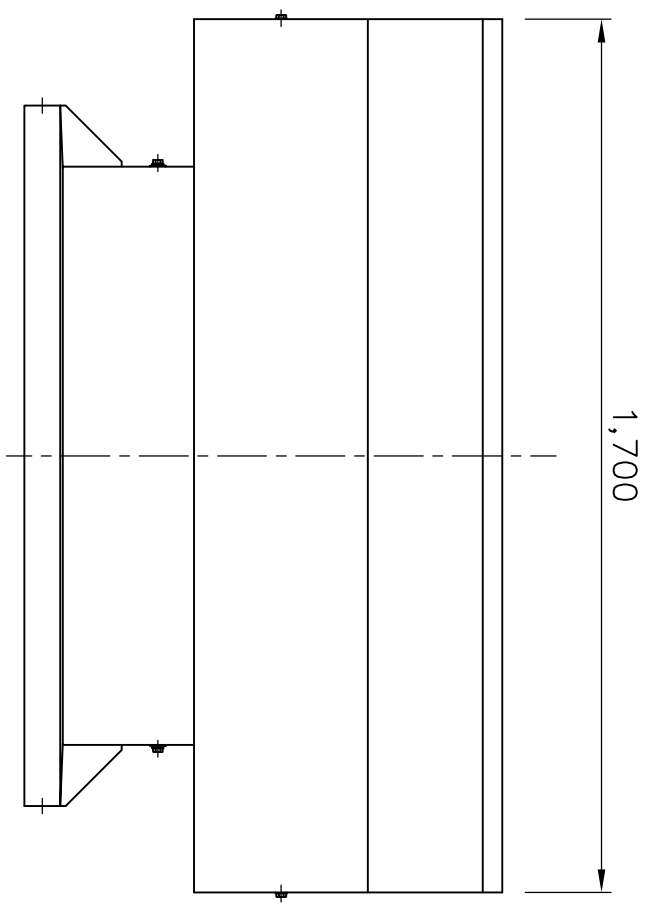
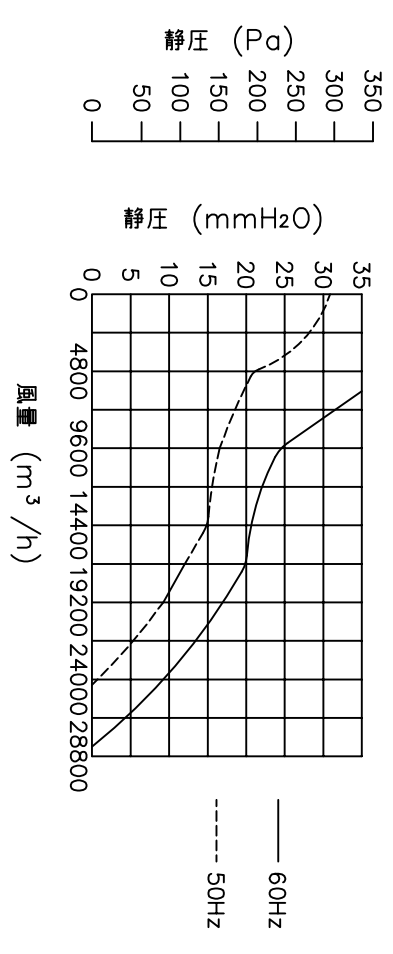
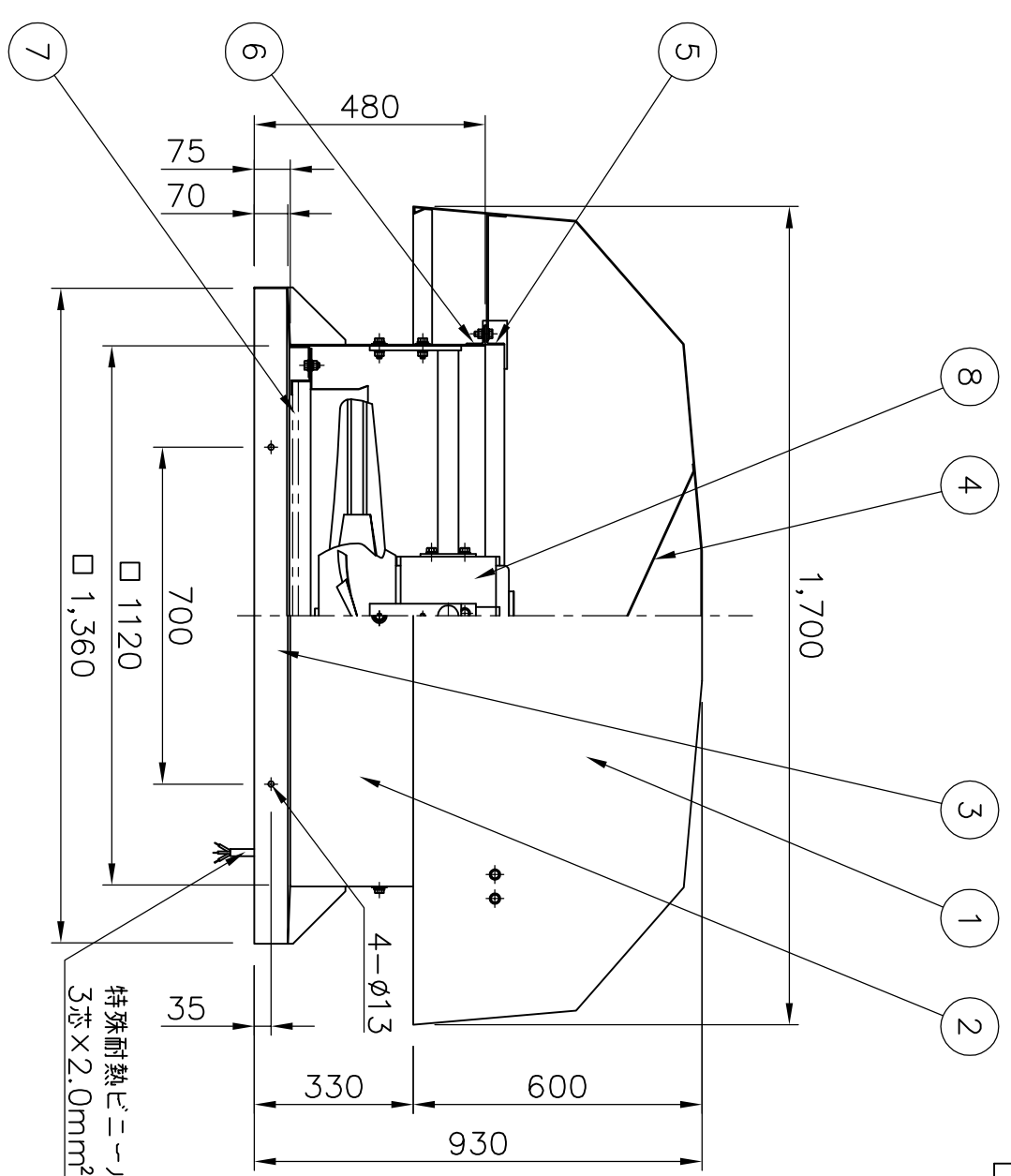
| NO. | 年月日 | 訂正追記事項 | 記入者 |
|-----|-----|--------|-----|
| △1 | ... | | |
| △2 | ... | | |
| △3 | ... | | |
| △4 | ... | | |
| △5 | ... | | |
| △6 | ... | | |
| △A | ... | | |



特性表

風量値はクーエアーにて測定した値です
騒音は1.5m離れた地点の3点の平均値でクーエアーにて測定した値です

| 電源 (V) | 羽根径 (cm) | 公称出力 (W) | 極数 (P) | 風量 (m ³ /h) | | | 騒音 (dB) | | | クーエアー力選定電流 参考値 (A) | | | 重量 (kg) |
|-----------|-------------|-------------|-----------|------------------------|-------|-------|---------|-------|-------|-----------------------|------|------|------------|
| | | | | 50Hz | 60Hz | 28200 | 50Hz | 60Hz | 50Hz | 60Hz | 50Hz | 60Hz | |
| 三相200 | 90 | 3000 | 6 | 24600 | 28200 | 75 | 79.5 | 12.60 | 15.60 | 232 | | | |



| 番号 | 部品名 | 部品番号 | 材質 又は 規格 | 数量 |
|----|-----------|------|-------------------|----|
| 8 | モーター、ファン | | KG-90HT03 (三菱製) | 1 |
| 7 | ガードネット | | φ5 コーティング処理 | 1 |
| 6 | ボディー用フランジ | | L-40X40X3 | 1 |
| 5 | コード用フランジ | | L-40X40X3 | 1 |
| 4 | 整流板 | | ガルバリウム鋼板 t=1.6m/m | 1 |
| 3 | ベース | | ガルバリウム鋼板 t=2.0m/m | 1 |
| 2 | ボディー | | ガルバリウム鋼板 t=2.0m/m | 1 |
| 1 | コード | | ガルバリウム鋼板 t=1.6m/m | 1 |

記事

塗装 (グレー)

| 訂正追記事項 | 記入者 | No. | 年月日 |
|--------|-----|-----|-----|
| | | △ | ••• |
| | | △ | ••• |
| | | △ | ••• |
| | | △ | ••• |
| | | △ | ••• |
| | | △ | ••• |
| | | △ | ••• |
| | | △ | ••• |

