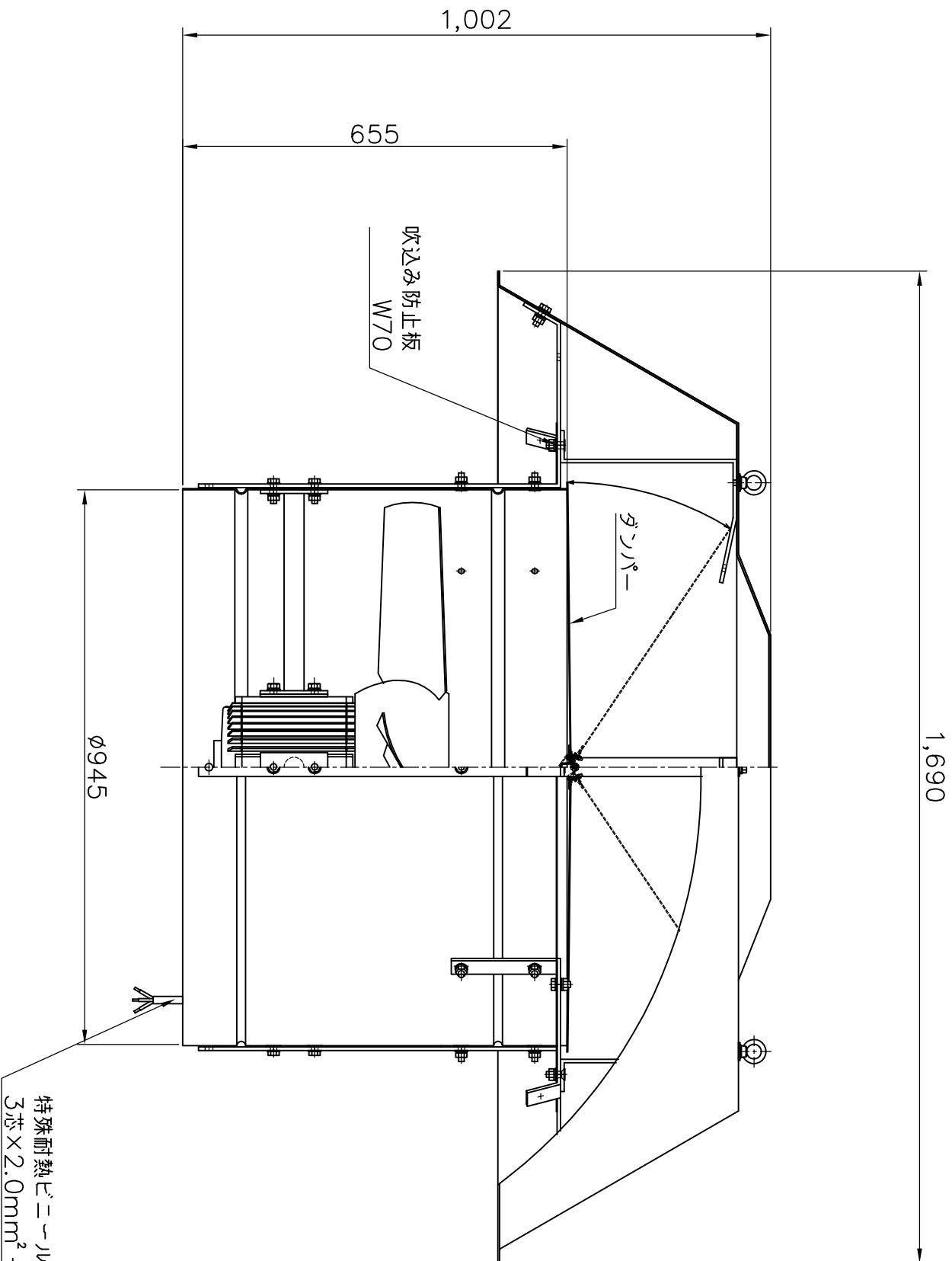
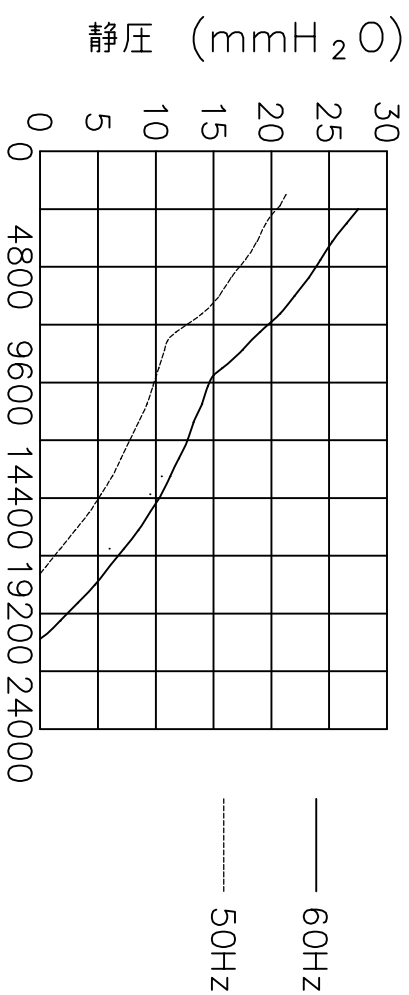


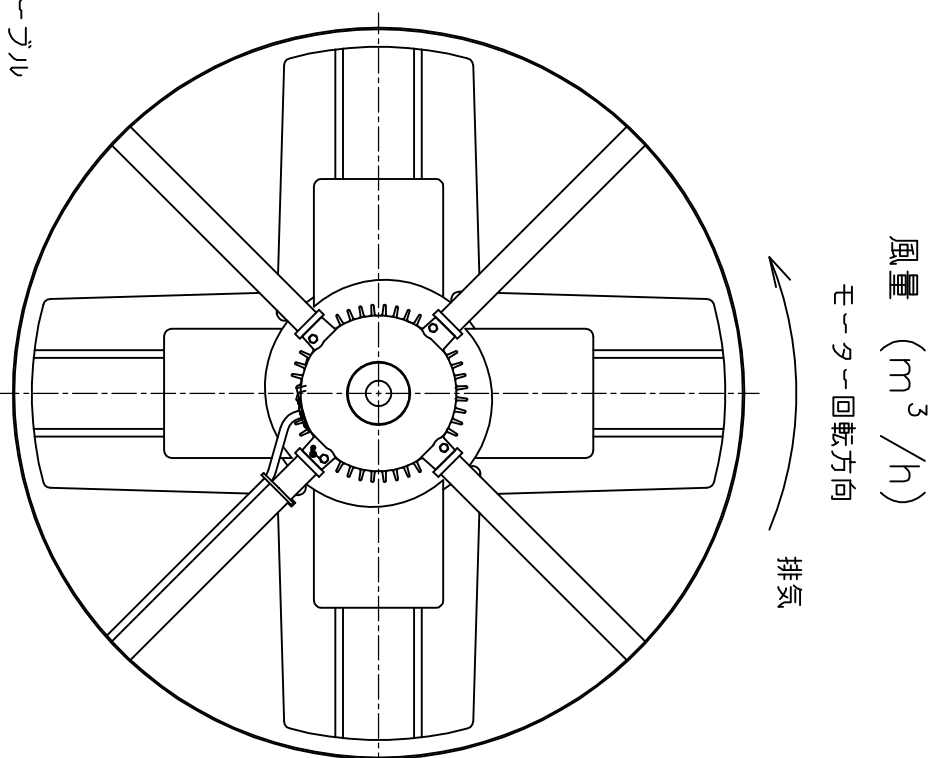
特性表

風量値はクーエアーにて測定した値です
騒音は1.5m離れた地点の3点の平均値でクーエアーにて測定した値です

電源 (V)	羽根径 (cm)	公称出力 (W)	極数 (P)	風量 (m ³ /h)		騒音 (dB)		ブレーキ選定電流 参考値 (A)		重量 (kg)
				50Hz	60Hz	50Hz	60Hz	50Hz	60Hz	
三相200	90	1500	8	17400	20100	70	75	10.80	12.00	105



特殊耐熱ビニールキャパシタインヤケークーガル
3芯X2.0mm²—有効長 0.5m



モーター部屋内見上図

印
共

No.	年月日	訂正追記事項	記入者
△	19.1.26	モーター図追加	柴田
△	...		
△	...		
△	...		
△	...		
△	...		
△	...		

記事
筒
アルミ製(アルマイト)
FRP製(表面ゲルコート)
鉄骨 スチール, ヌッキ
ボルト クロロメッキ

番号	部品名	部番	部番	材質	規格	数量
1	枚数	／	日付	H18.12.02	名称	ルーファンン 強制換気用 ダンパー付
2	単位	m	尺度	1/10	品番	SVGH-900TQD(FRP笠)
3	設計		承認		図番	
4	製図	柴田	検図			

