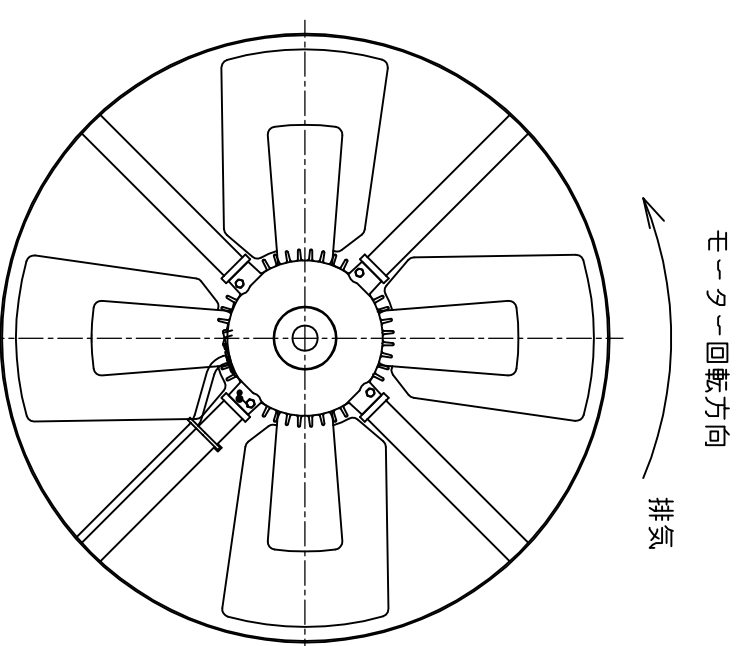
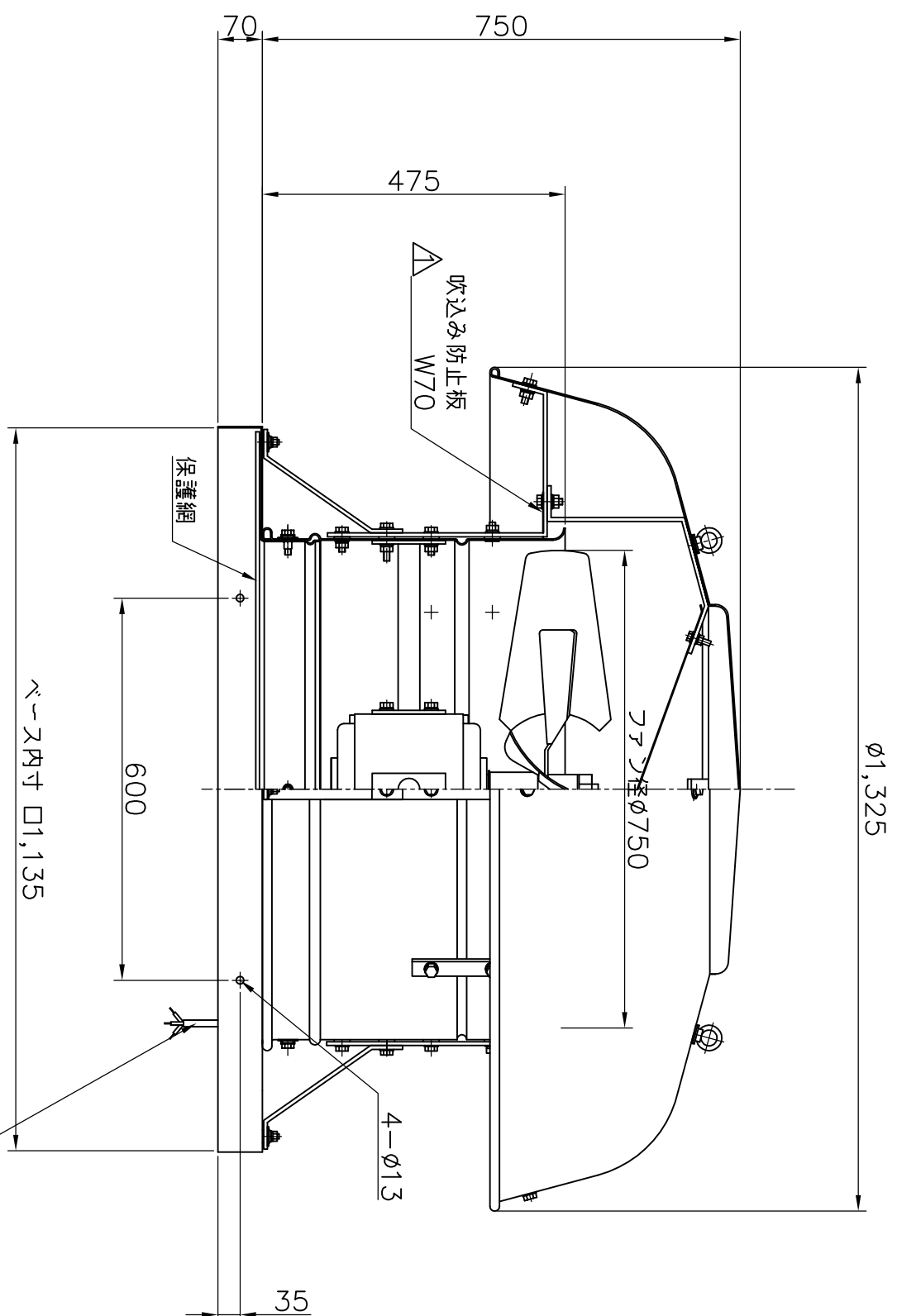
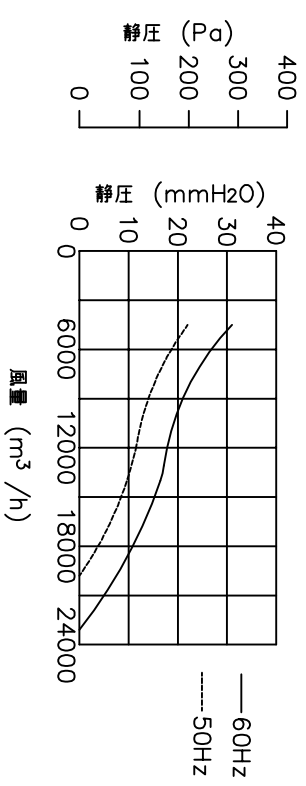


特性表

電源 (V)	羽根径 (cm)	公称出力 (W)	極数 (P)	風量 (m ³ /h)		騒音 (dB)		ブレーキ選定電流 (A)	重量 (kg)	
				50Hz	60Hz	50Hz	60Hz			
三相200	75	1500	6	19800	23100	68	72	7.80	9.00	80

風量値はフリーエアにて測定した値です
騒音は1.5m離れた地点の3点の平均値でフリーエアにて測定した値です



特殊耐熱ビニルキチヤライヤケール
3芯×2.0mm²—有効長 0.5m

モーター部屋内見上図

番号	部品	部品番号	材質	又は	規格	数量
----	----	------	----	----	----	----

品目

No, 年月日

訂正追記事項

記入者

記事

枚数

日付

名称

ルーファックン 強制換気用

14.5.16

特性変更
吹込み防止板追加

倉見

材質ニ製表面アルマイト
加工
鉄骨 SPCC
ボルト グラロメッキ

単位

尺度

品番

SVK-750T

18.6.5

吹込み防止板追加

柴田

モーター図追加

1/m

1/10

図番

図番

19.1.26

モーター図追加

柴田

モーター図追加

設計

承認

図番

図番

...

...

...

...

製図

検図

...

...