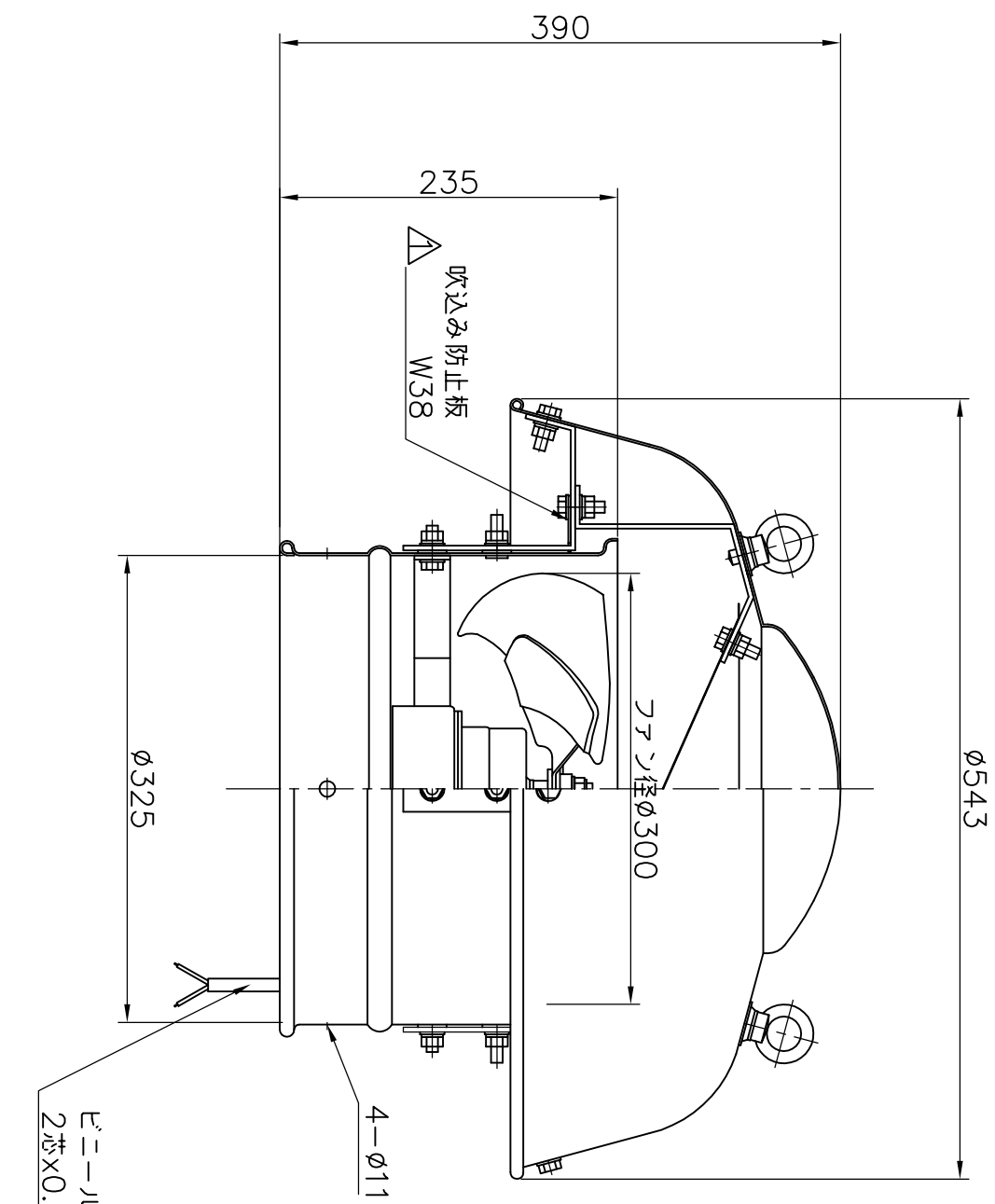
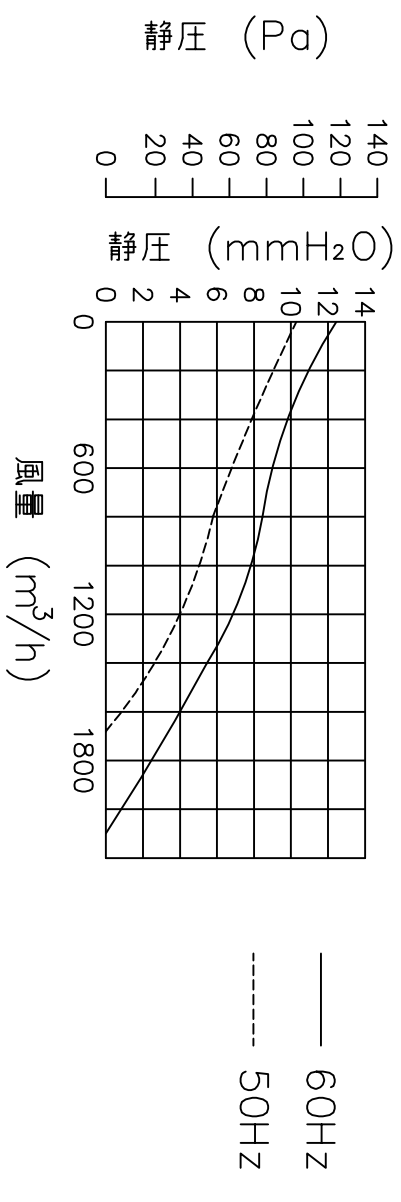
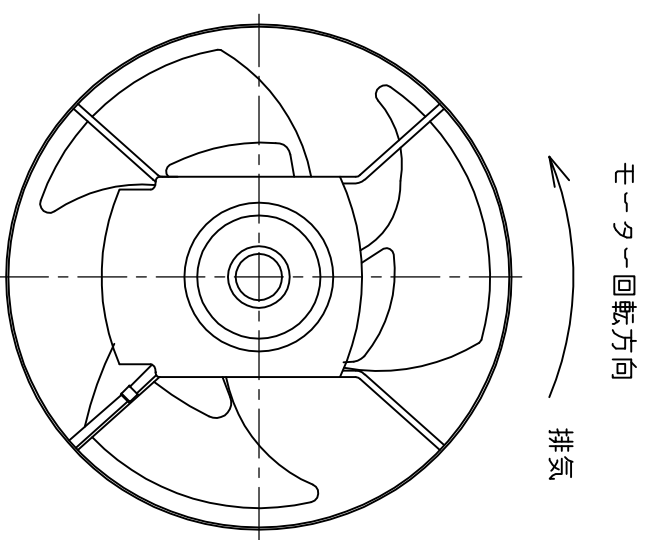


特性表									
電源 (V)	羽根径 (cm)	公称出力 (W)	極数 (P)	風量 (m <sup>3</sup> /h)	騒音 (dB)	ブリーカ選定電流参考値 (A)	重量 (Kg)	風量値はフリーエアにて測定した値です。騒音は1.5m離れた地点の3点の平均値でフリーエアにて測定した値です。	
単相100	30	50	4	50Hz 1680 60Hz 1980	50Hz 41 60Hz 44.5	50Hz 1.38 60Hz 1.65	10		



4-φ11  
 ビニールキャブタイヤケーブル  
 2芯x0.75mm<sup>2</sup>有効長1m



モーター部屋内見上図

No,年月日		訂正追記事項	記入者	記事	部	品	名	部品番号	材質	又は	規格	数量
△	18.6.5	吹込み防止板追加	柴田	材質アルミ製表面アルマイト加工	枚数	/	日付	H16.7.1	名称	ルーファンの	強制換気用	
△	19.1.26	モーター図追加	柴田	鉄骨 SPPC	単位	m	尺度	1/5	品番	SV0-300S		
△	...			ボルト	設計		承認		図番			
△	...				製図		検図					

