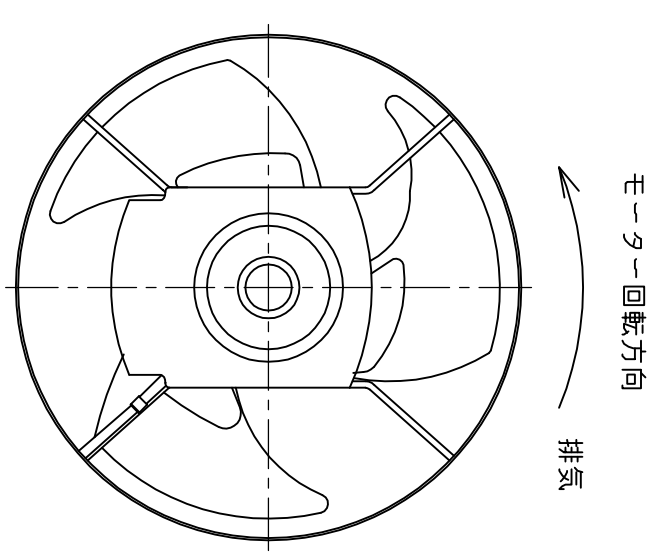
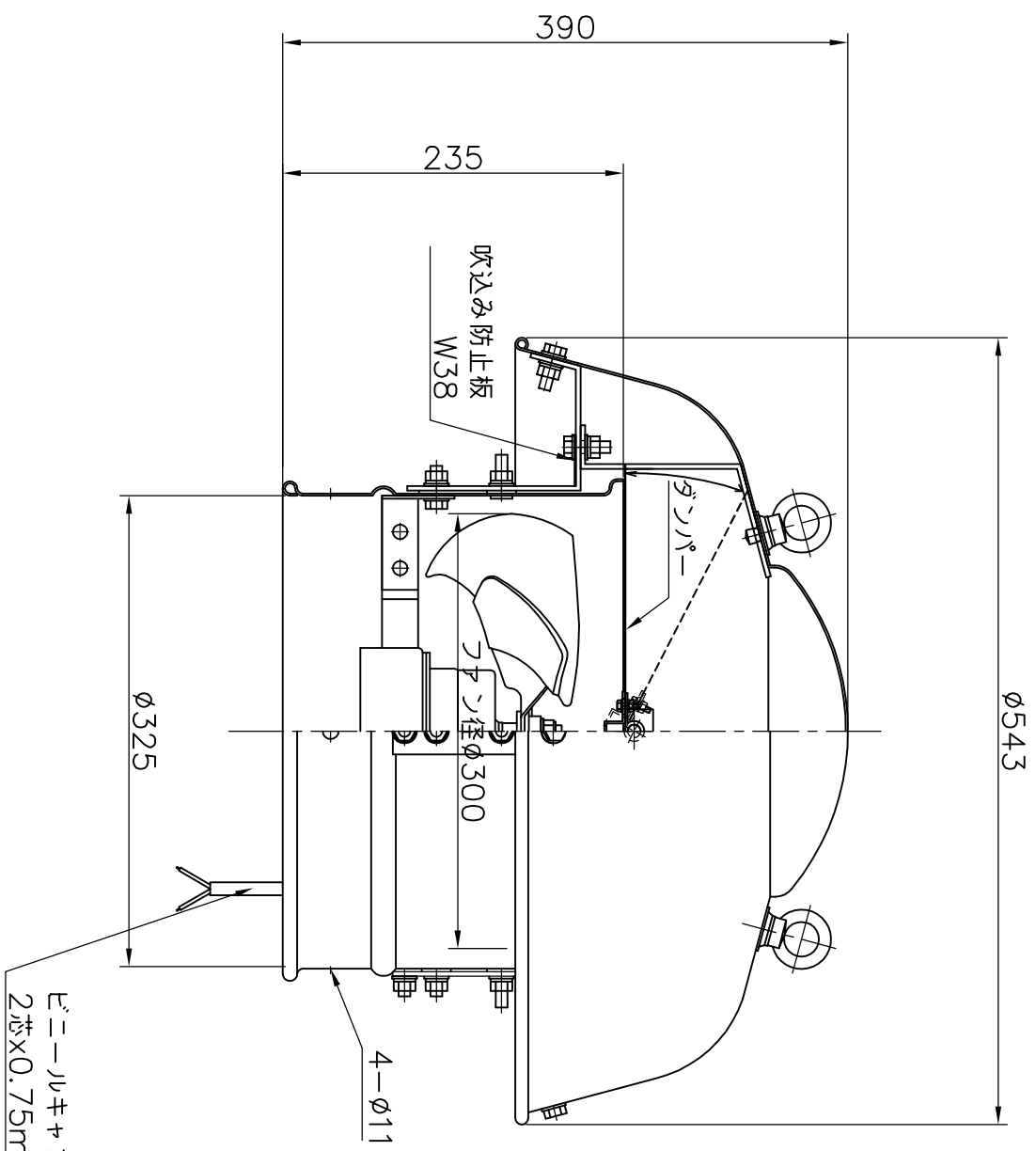
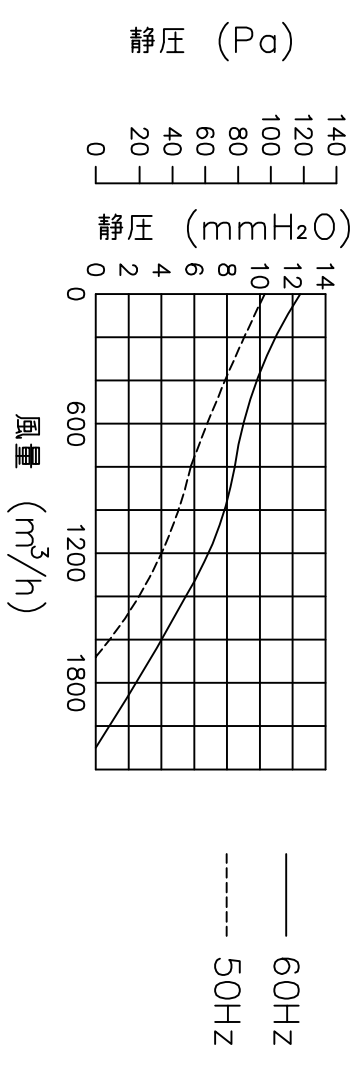


特性表

風量値はフリーエアにて測定した値です。
騒音は1.5m離れた地点の3点の平均値をフリーエアにて測定した値です。

電源 (V)	羽根径 (cm)	公称出力 (W)	極数 (P)	風量 (m ³ /h)		騒音 (dB)	ゴレーカ選定電流参考値 (A)	重量 (Kg)		
				50Hz	60Hz					
単相100	30	50	4	1680	1980	41	44.5	1.38	1.65	15



モーター部屋内見上図

No.	年月日	訂正追記事項	記入者
△	19.1.26	モーター図追加	柴田
△	•••		
△	•••		
△	•••		
△	•••		
△	•••		
△	•••		
△	•••		

番号	部品名	数量	単位	設計	製図
	材料				
	又は				
	規格				
	数量				

