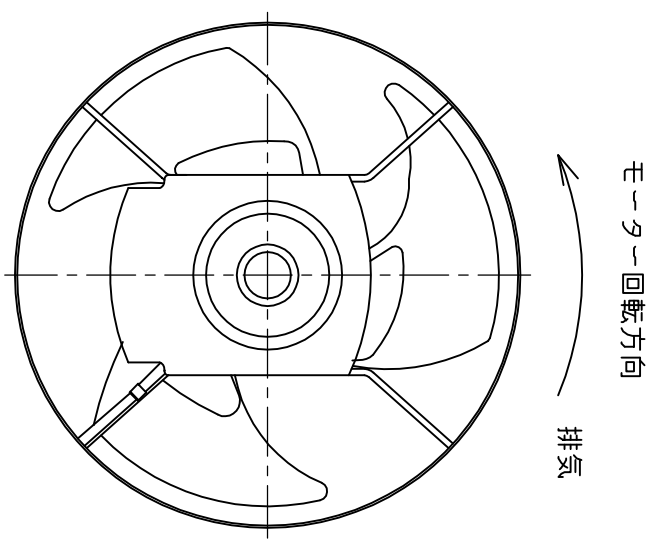
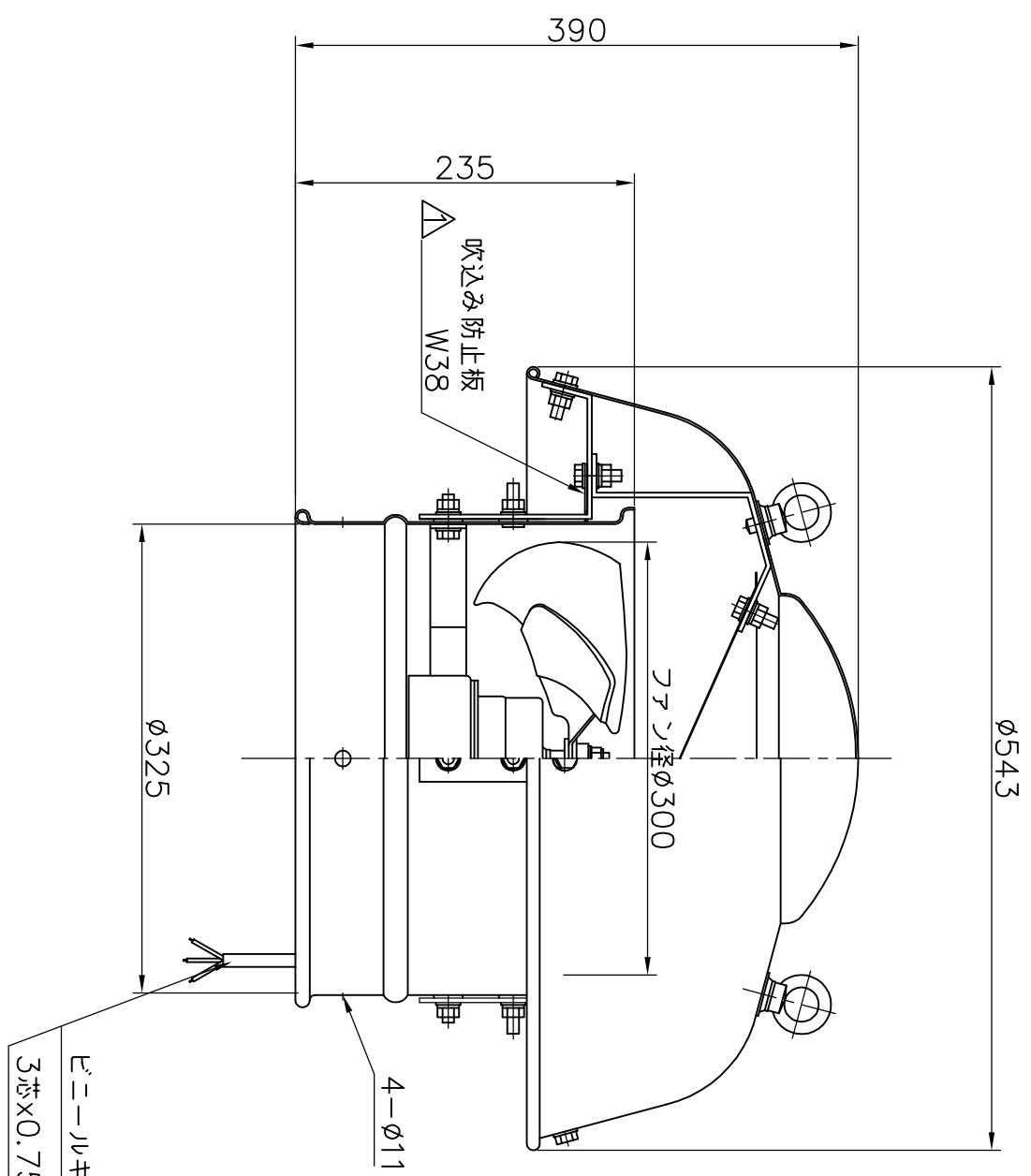
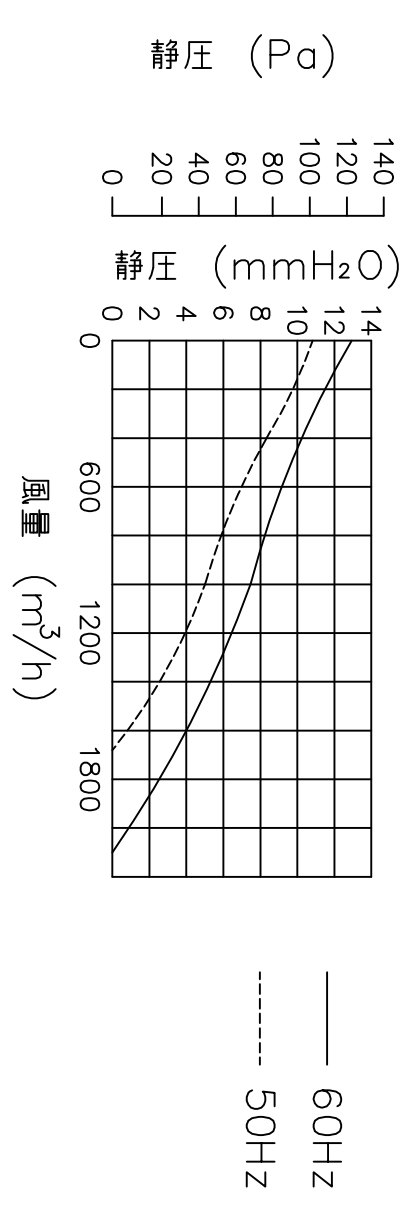


特性表						
電源 (V)	羽根径 (cm)	公称出力 (W)	極数 (P)	風量 (m ³ /h)	騒音 (dB)	重量 (Kg)
三相200	30	50	4	50Hz 1680 60Hz 1980	50Hz 41 60Hz 44.5	50Hz 0.59 60Hz 0.62
						10

風量値はフリーエアにて測定した値です。騒音は1.5m離れた地点の3点の平均値でフリーエアにて測定した値です。



モーター部屋内見上図

No,年月日		訂正追記事項	記入者	記事	部	品	名	部	品	番	号	材質	又は	規格	数量
△	18.6.5	吹込み防止板追加	柴田	材質アルミ製表面アルマイト加工	部	品	名	部	品	番	号	材質	又は	規格	数量
△	19.1.26	モーター図追加	柴田	鉄骨 SPPC	部	品	名	部	品	番	号	材質	又は	規格	数量
△	...			ボルト ダクロメッキ	部	品	名	部	品	番	号	材質	又は	規格	数量
△	...				部	品	名	部	品	番	号	材質	又は	規格	数量
△	...				部	品	名	部	品	番	号	材質	又は	規格	数量
△	...				部	品	名	部	品	番	号	材質	又は	規格	数量
△	...				部	品	名	部	品	番	号	材質	又は	規格	数量
△	...				部	品	名	部	品	番	号	材質	又は	規格	数量

