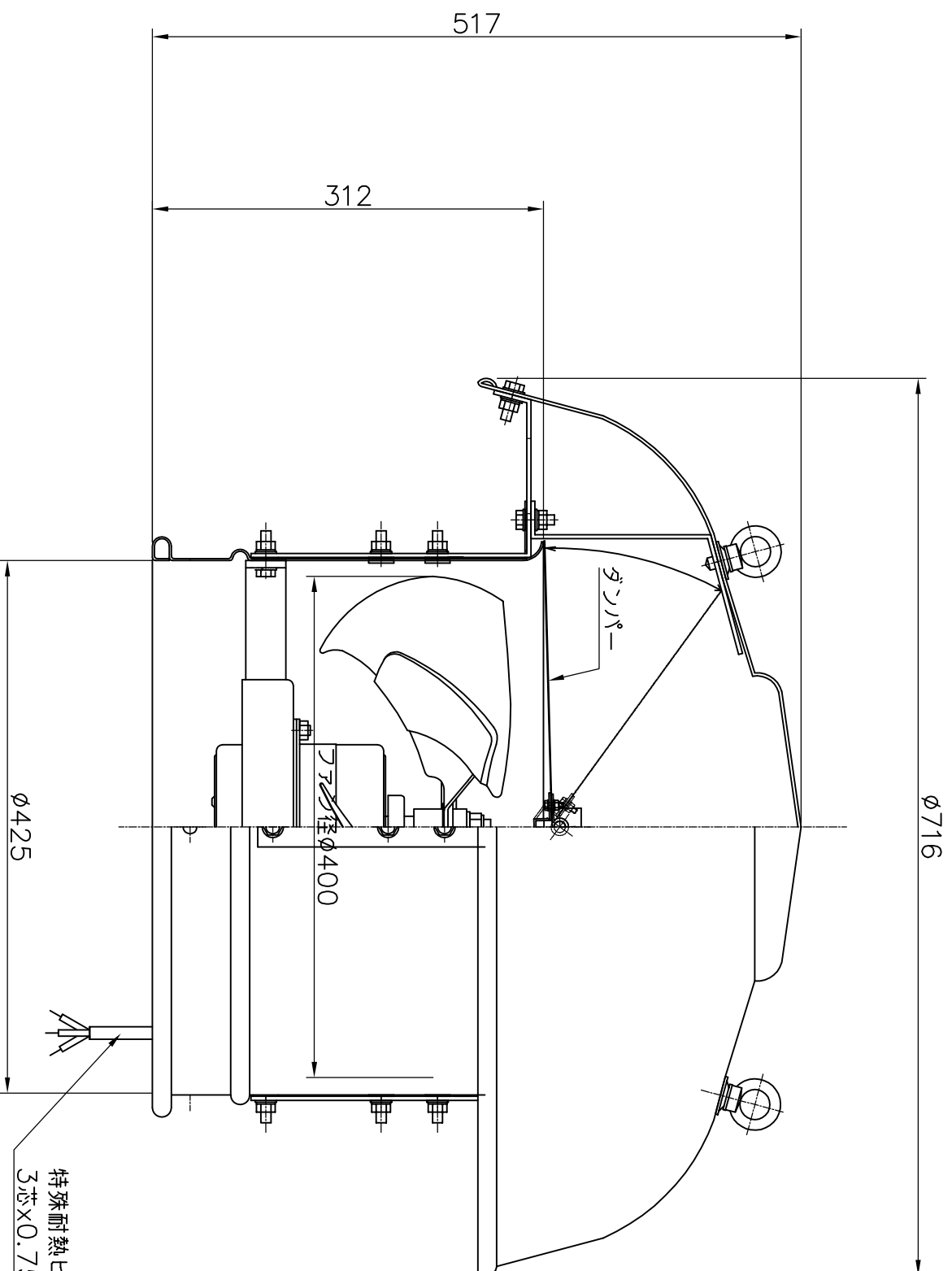
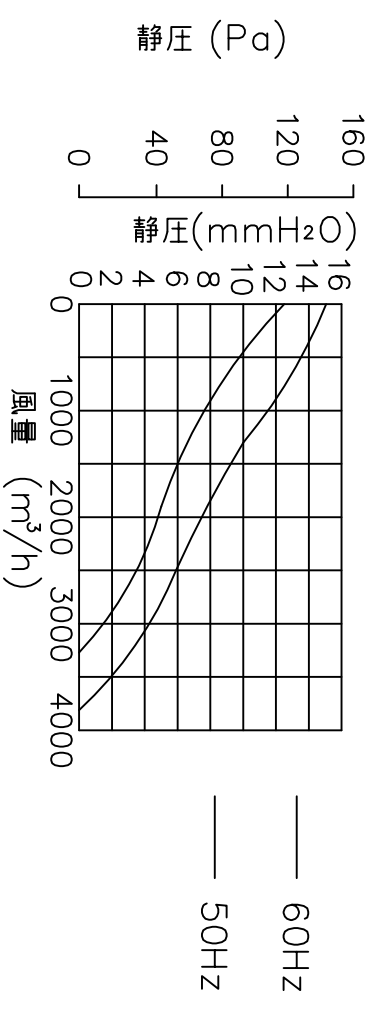


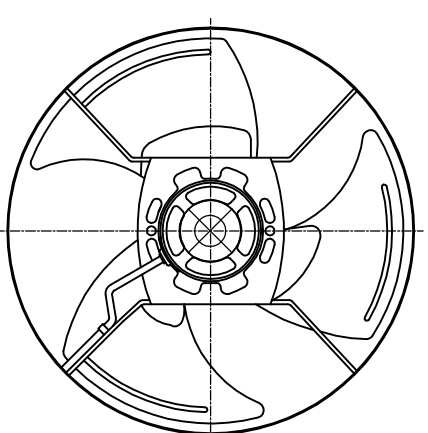
特性表

風量値はフリーエアにて測定した値です
騒音は1.5m離れた地点の3点の平均値をフリーエアにて測定した値です

電源 (V)	羽根径 (cm)	公称出力 (W)	極数 (P)	風量 (m³/h)		騒音 (dB)		ブリーカ選定電流 参考値 (A)	重量 (kg)	
				50Hz	60Hz	50Hz	60Hz			
三相200	40	100	6	3180	3780	41	44.5	1.50	1.50	15



特殊耐熱ビニールキャブライケージ
3芯x0.75mm²-1.5m



モーター部屋内見上図

番号	部品	品名	部品番号	材質	又は規格	数量
	枚数	単位	日付			
	設計	設計	承認			
	製図	製図	検図			

No.	年月日	訂正追記事項	記入者
△	19.1.26	モーター図追加	柴田
△	...		
△	...		
△	...		
△	...		
△	...		
△	...		

記事
材質
アルミ製表面アルマイト加工
鉄骨 SPCC
ボルト グクロメッキ

名称	品番	材質	又は規格	数量
ルーファン 強制換気用 ダンパー付	SV0-400TD			

