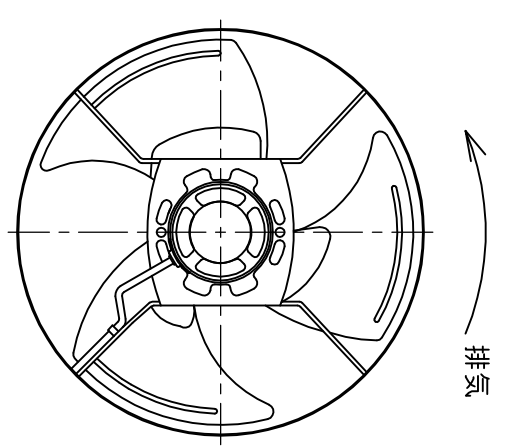
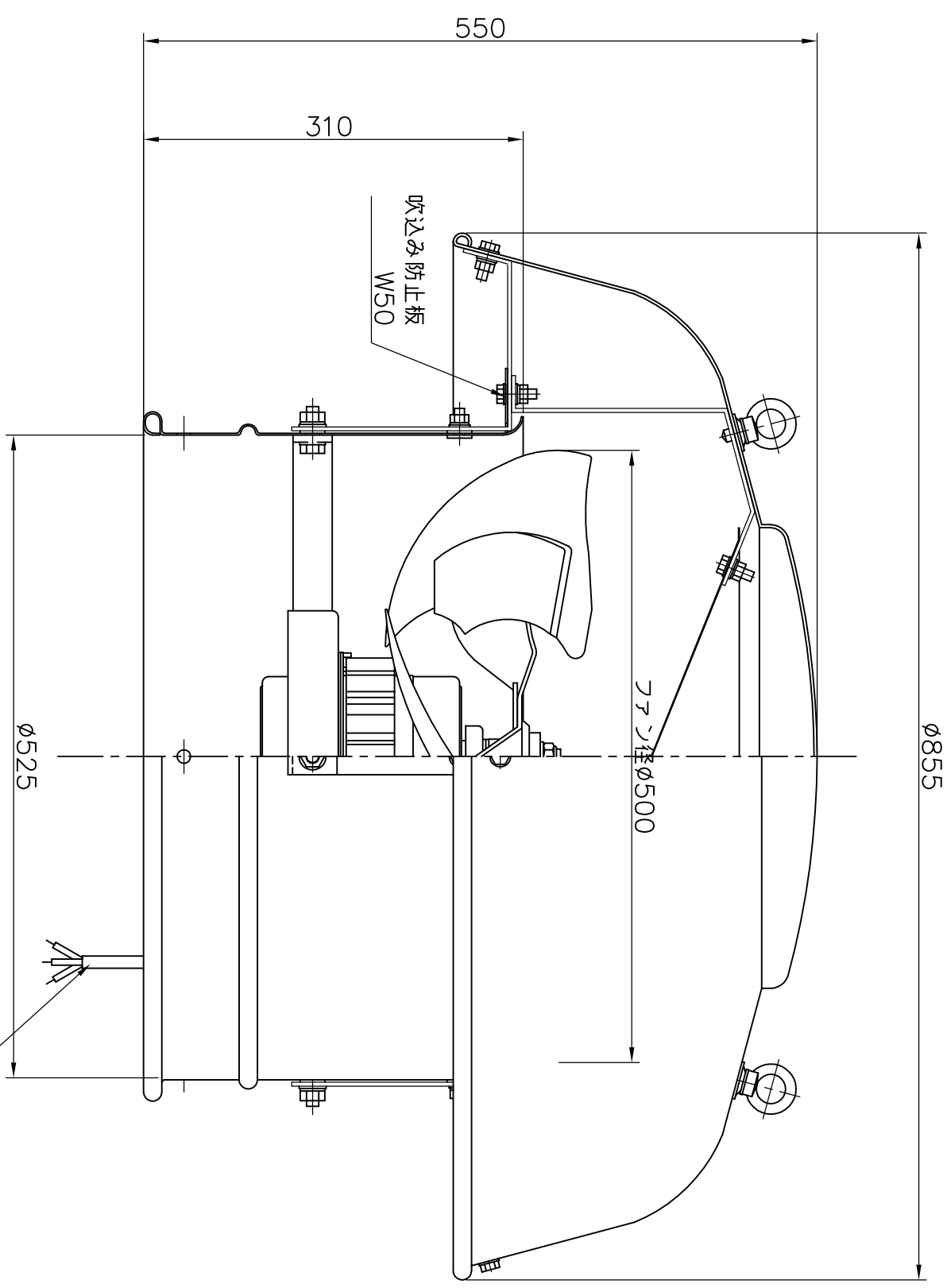
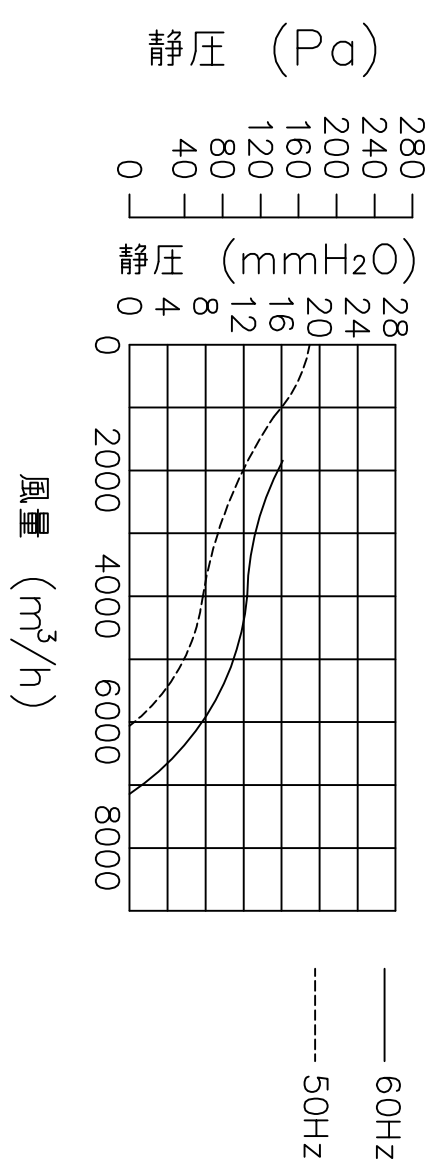


特性表

風量値はクーア-エア-にて測定した値です
騒音は1.5m離れた地点の3点の平均値でクーア-エア-にて測定した値です

電源 (V)	羽根径 (cm)	公称出力 (W)	極数 (P)	風量 (m³/h)		騒音 (dB)		ブレーキ選定電流参考値 (A)	重量 (kg)	
				50Hz	60Hz	50Hz	60Hz			
三相200	50	400	6	6060	7140	48	51.5	3.83	3.60	20



特殊耐熱ビニールキャブライケ-ケーブル
3芯x1.25mm²-1.5m

モーター部屋内見上図

部号	部品名	部番	部番	材質	規格	数量
	枚数	日付	H16.6.30			
	単位	尺度	1/5			
	設計	承認				
	製図	検図				

No.		年月日	訂正追記事項	記入者	記事
△	18.6.5	18.6.5	吹込み防止板追加	柴田	材質ミ製表面アルマイト加工
△	19.1.26	19.1.26	モーター図追加	柴田	SPCC 鉄骨ホルト
△
△
△
△

