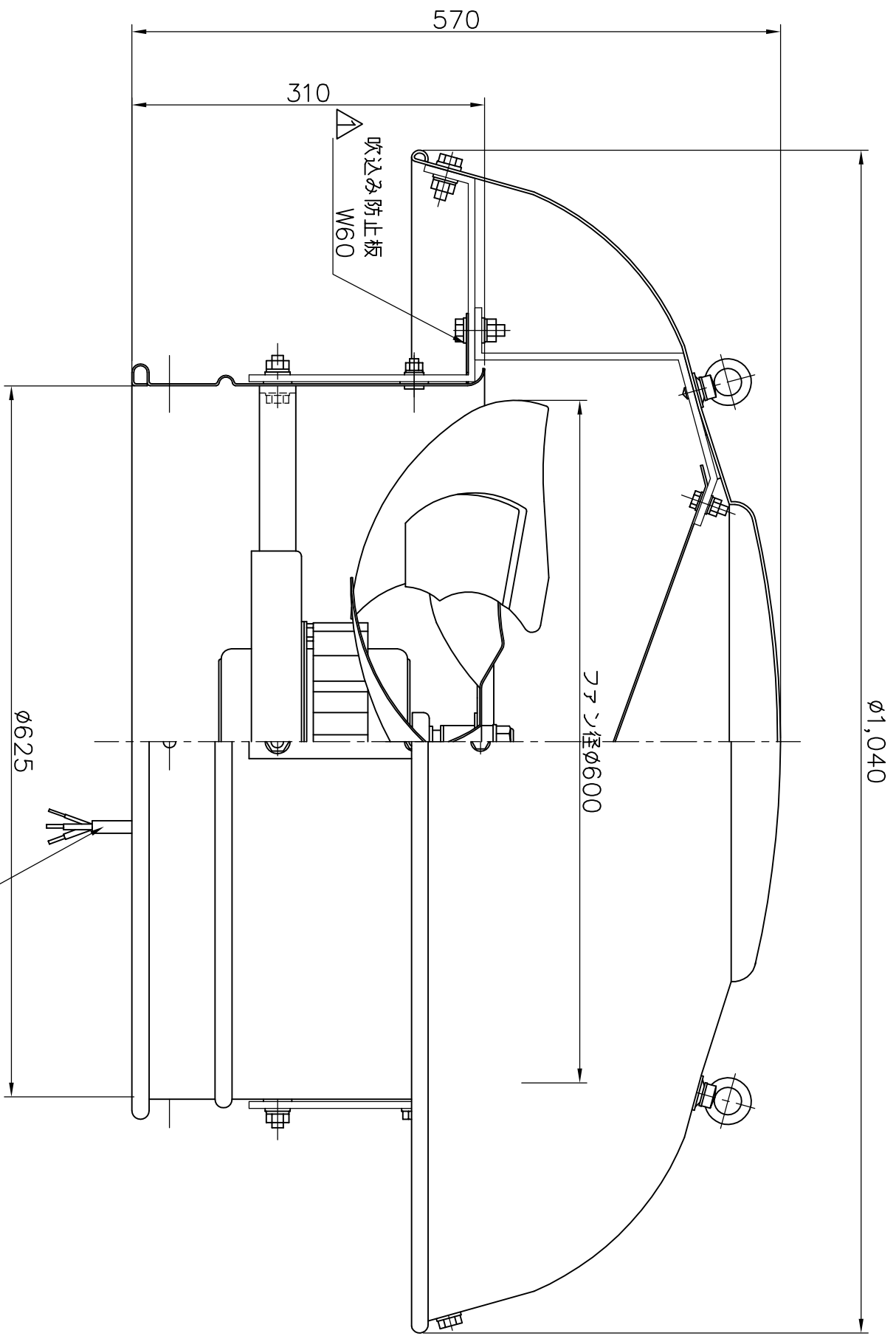
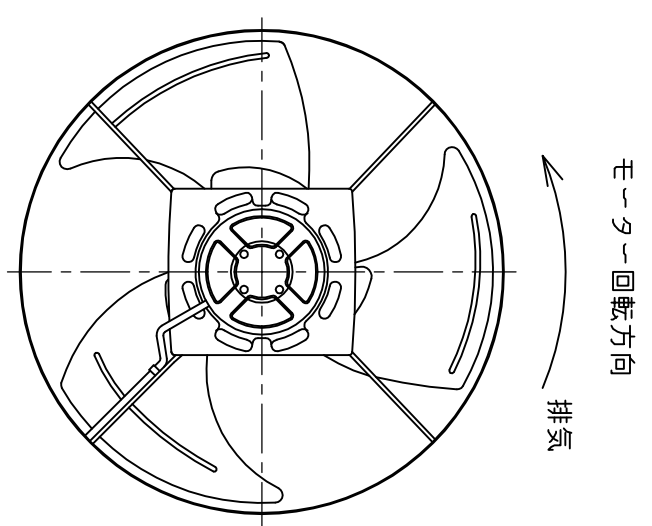


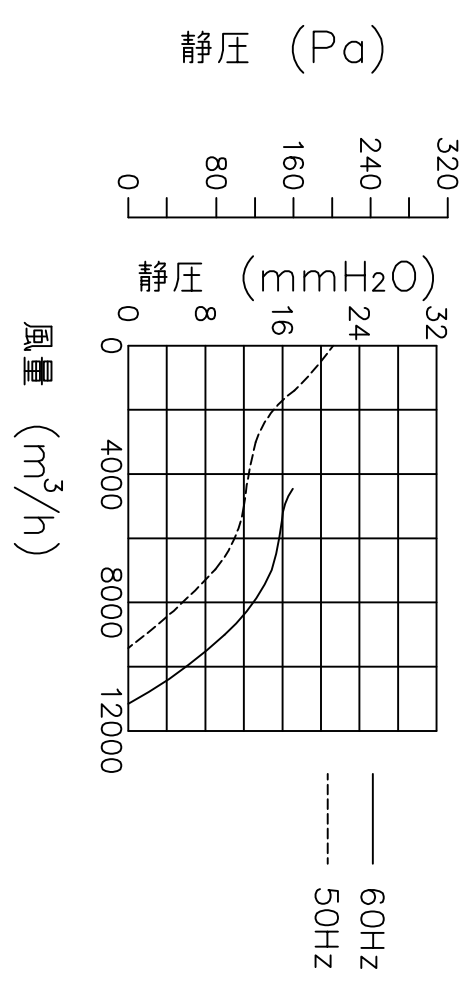
特性表									
電源 (V)	羽根径 (cm)	公称出力 (W)	極数 (P)	風量 (m ³ /h)	騒音 (dB)	ブレーキ選定電流参考値 (A)	重量 (kg)	風量値はクーア-にて測定した値です 騒音は1.5m離れた地点の3点の平均値でクーア-にて測定した値です	
三相200	60	750	6	50HZ 9420 60HZ 11160	50HZ 51.5 60HZ 56	50HZ 4.50 60HZ 4.88	30		



特殊耐熱ビニルキャブライヤケーブ
3芯×1.25mm²-1.5m



モーター部屋内見上図



品名	部品番号	材質	又は	規格	数量
枚数	日付				
単位	尺度				
設計	承認				
製図	検図				

No.	年月日	訂正追記事項	記入者	記事
△	18.6.5	吹込み防止板追加	柴田	材質ニアルマイト
△	19.1.26	モーター図追加	柴田	加工 SPCC
△	...			鉄骨 グラロメッキ
△	...			
△	...			
△	...			



三和電機工業株式会社