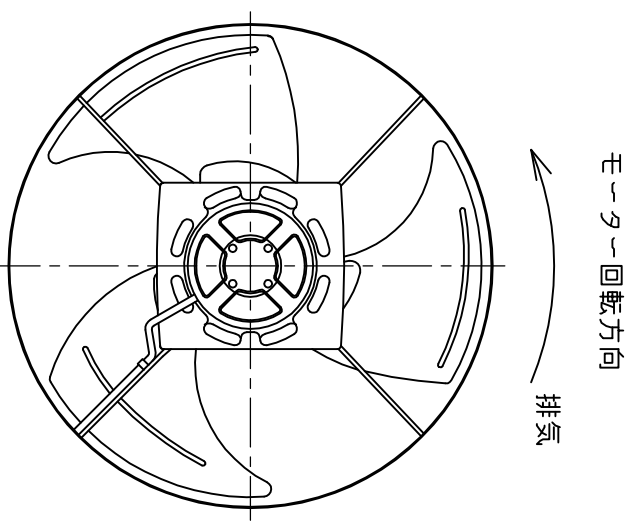
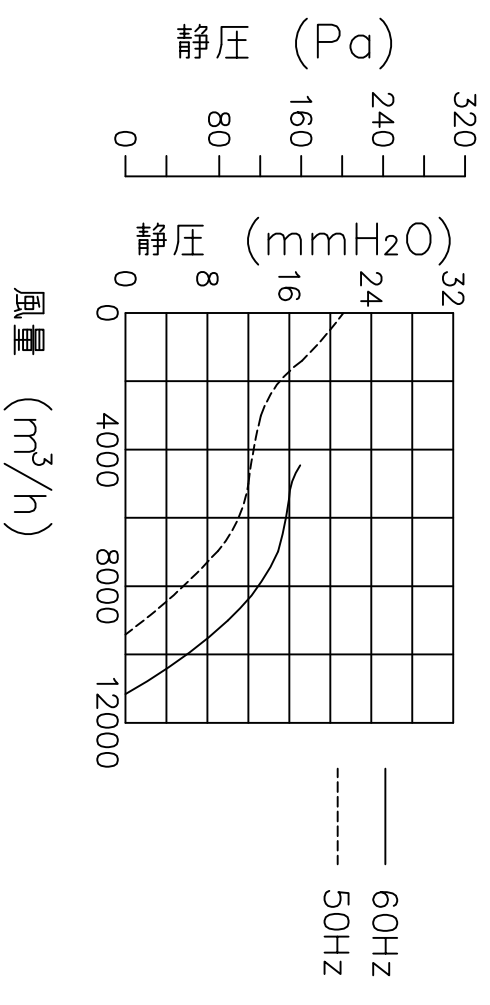
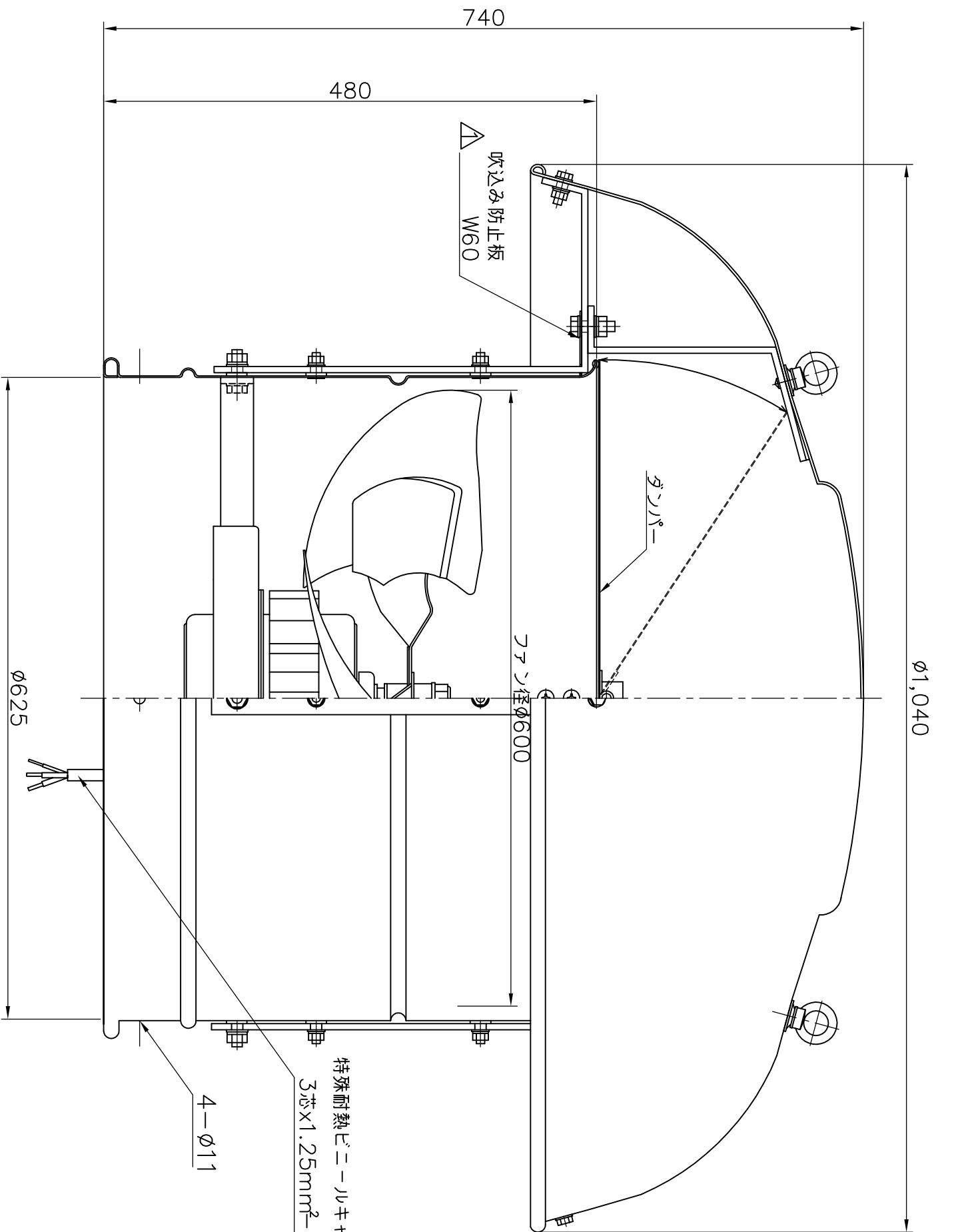


特性表

電源 (V)	羽根径 (cm)	公称出力 (W)	極数 (P)	風量 (m ³ /h)		騒音 (dB)		ブリーク選定電流 (A)	重量 (kg)	
				50Hz	60Hz	50Hz	60Hz			
三相200	60	750	6	9420	11160	51.5	56	4.50	4.88	35

風量値はフリーエアにて測定した値です
騒音は1.5m離れた地点の3点の平均値でフリーエアにて測定した値です



モーター部屋内見上図

No.	年月日	訂正追記事項	記入者	記事	番号	部品名	部番	部番	材料	規格	数量
△	18.6.5	吹込み防止板追加	柴田	材質 アルミ製表面アルマイト加工 鉄骨 SPCC ボルト ダクロメッキ		枚数	日付	品番	又は		
△	19.1.26	モーター図追加	柴田			単位	尺度				
△	...					設計	承認				
△	...					製図	検図				

印

年月日

訂正追記事項

記入者

記事

番号

部品名

部番

部番

材料 又は 規格

数量