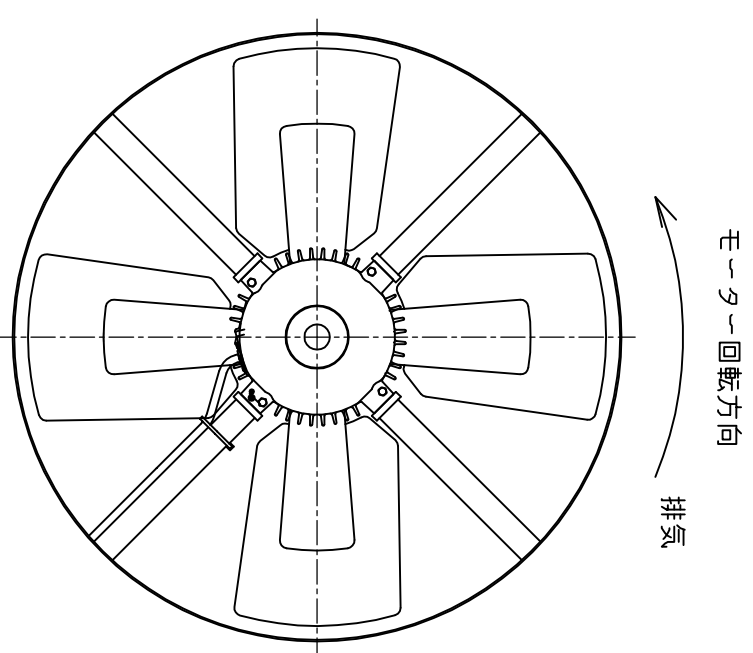
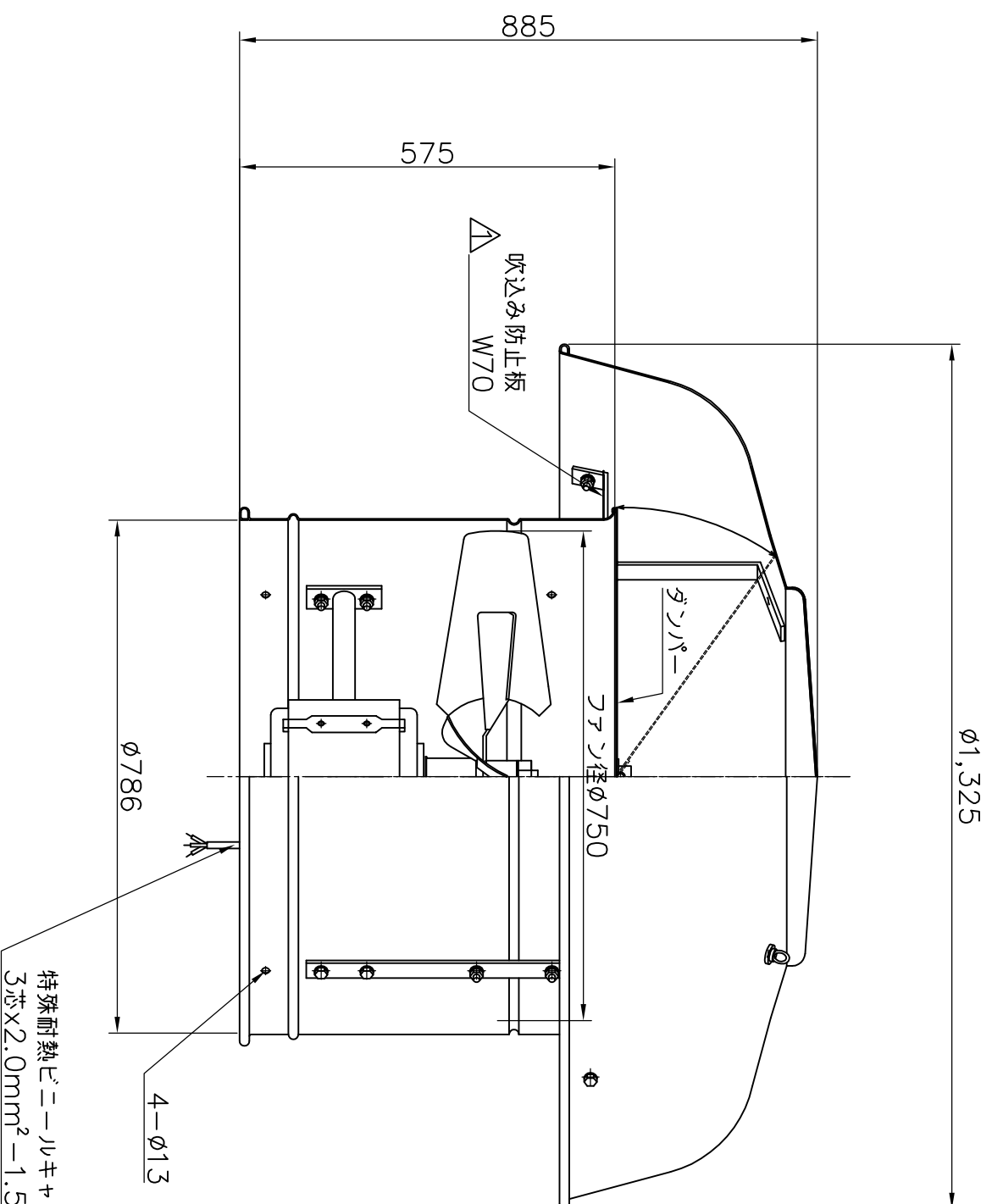
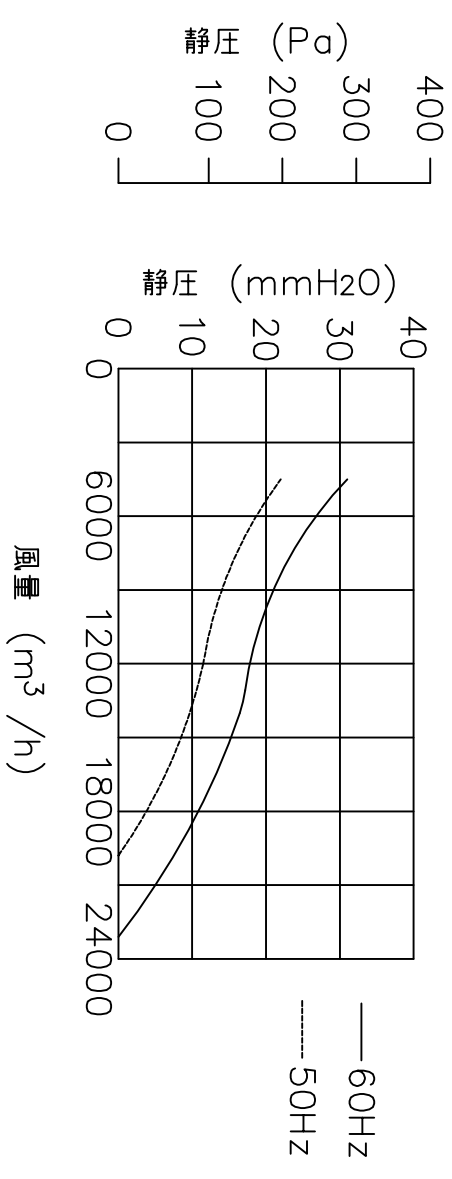


特性表

電源 (V)	羽根径 (cm)	公称出力 (W)	極数 (P)	風量 (m ³ /h)		騒音 (dB)	ブレーキ選定電流 参考値 (A)	重量 (kg)	
				50Hz	60Hz				
三相200	75	1500	6	19800	23100	68	7.80	9.00	75

風量値はフリーエアにて測定した値です
騒音は1.5m離れた地点の5点の平均値をフリーエアにて測定した値です



No.		年月日	訂正追記事項	記入者	記事	番号	部品名	部品番号	材質	又は規格	数量
△	18.6.5		吹込み防止板追加	柴田	材質アルミ製表面アルマイト加工		枚数	H16.8.17	ルーファン	強制換気用	
△	19.1.26		モーター図追加	柴田	鉄骨 SPPC ボルト ダクロメッキ		単位	1/10	SV0-750TD		
△	...						設計				
△	...						製図				
△	...										
△	...										



三和電流工業株式会社