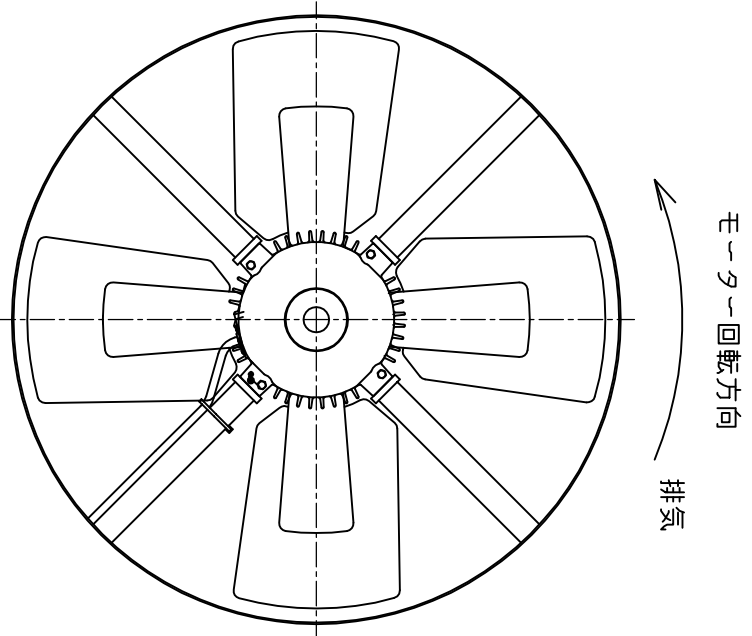
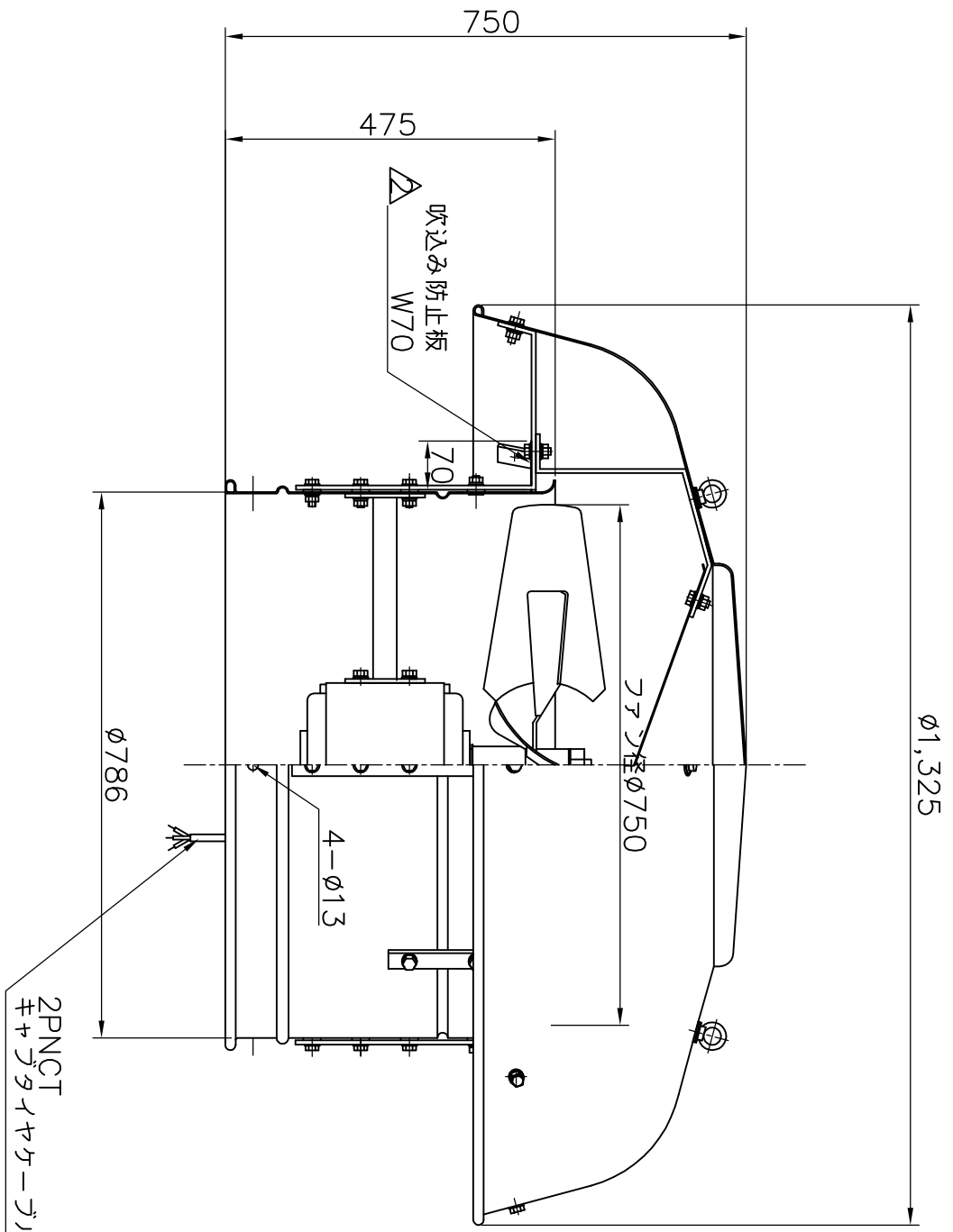
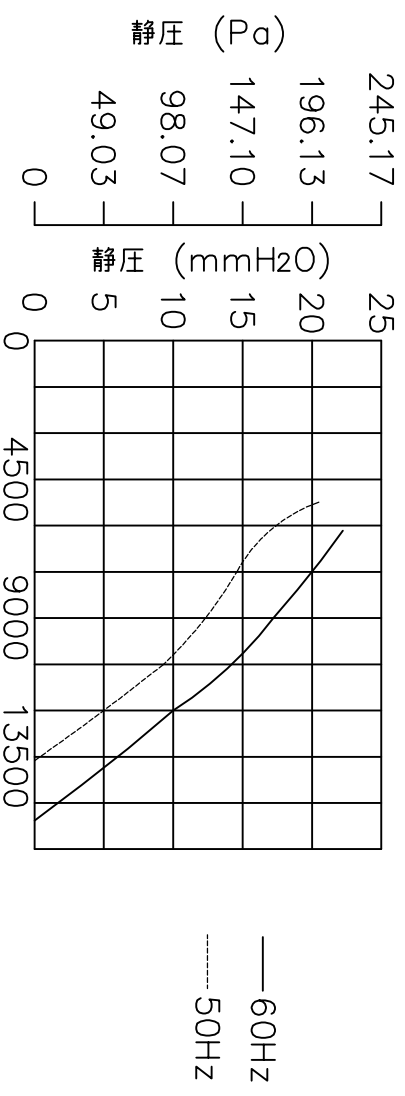


特性表

風量値はクーエアーにて測定した値です
騒音は1.5m離れた地点の3点の平均値でクーエアーにて測定した値です

電源 (V)	羽根径 (cm)	公称出力 (W)	極数 (P)	風量 (m³/h)		騒音 (dB)	クーエアー 参考値 (A)	重量 (kg)
				50Hz	60Hz			
三相200	75	750	8	13560	15600	64	5.28	5.64
						67	5.28	5.64
								70



モーター部屋内見上図

番号	部	品	名	部	品	番	号	材質	又は	規格	数量
		枚数	/	日付	H16.7.1	名称	ルーファンの 強制換気用				
		単位	m/m ¹ ₁₀	尺度	1/10	品番	SV0-750TQ				
		設計		承認		図番					
		製図	柴田	検図							

No.	年月日	訂正追記事項
△	14.5.16	特性変更
△	18.6.5	吹込み防止板追加
△	19.1.26	モーター図追加
△
△
△

記入者	記事
倉見 田	材質 アルミ製表面アルマイト加工 鉄骨 SPPC ボルト
柴田	

年月日	訂正追記事項
14.5.16	特性変更
18.6.5	吹込み防止板追加
19.1.26	モーター図追加
..	..
..	..
..	..

