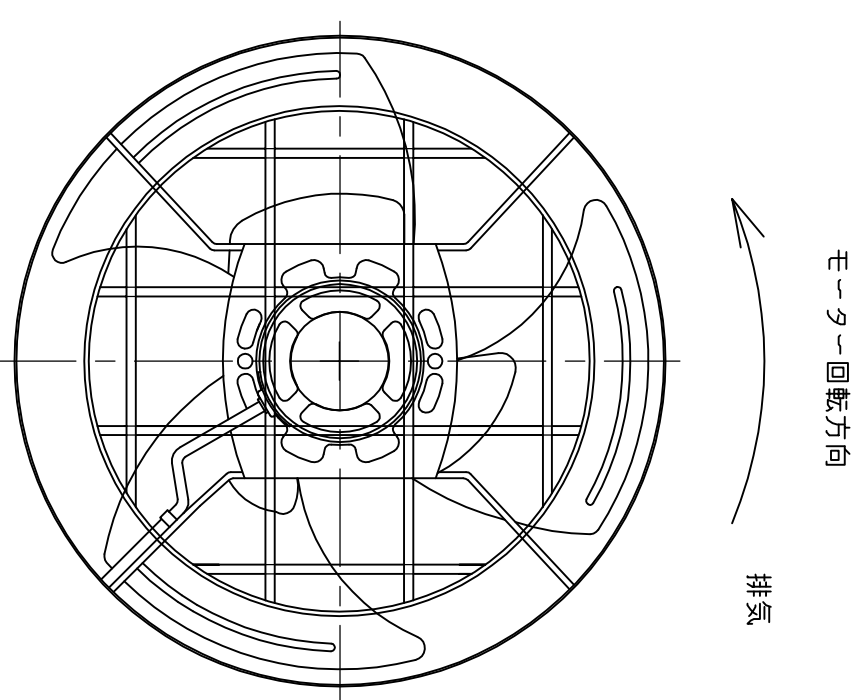
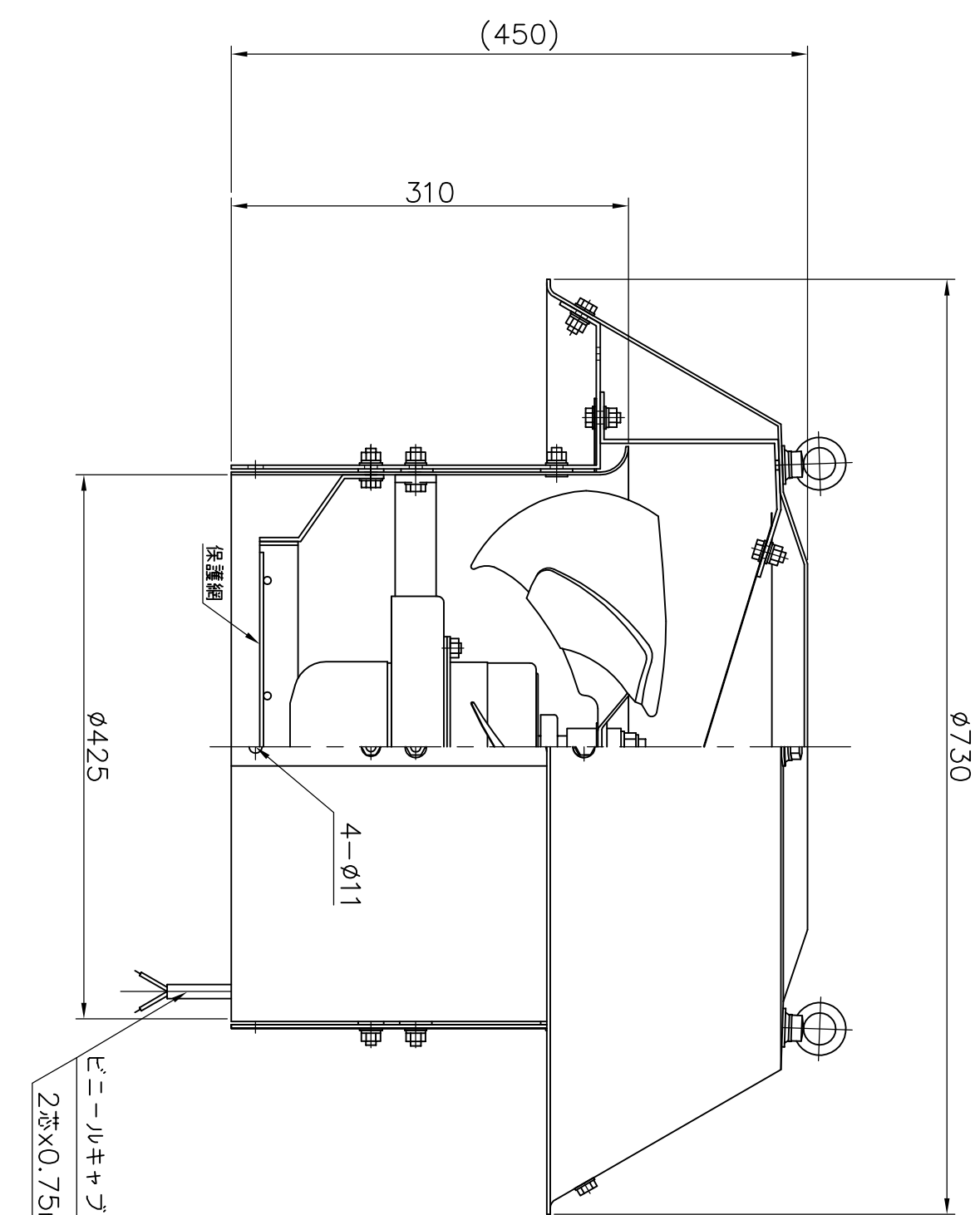
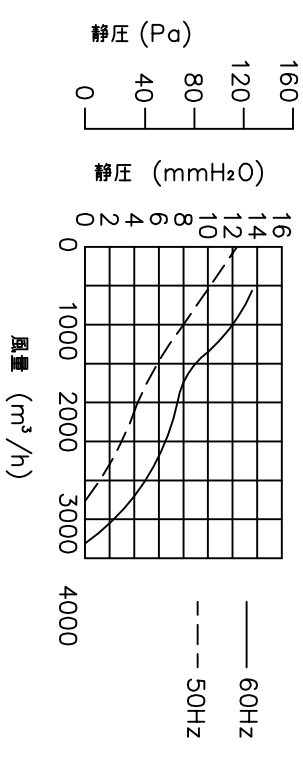


特性表

電源 (V)	羽根径 (cm)	公称出力 (W)	極数 (P)	風量 (m ³ /h)		騒音 (dB)		ブレーカ選定電流 参考値 (A)	重量 (kg)	
				50Hz	60Hz	50Hz	60Hz			
単相100	40	100	6	3270	3810	49	53	3.20	4.50	20

風量値はフリーエアにて測定した値です
騒音は1.5m離れた地点の3点の平均値でフリーエアにて測定した値です



モーター部屋内見上図

No.	年月日	訂正追記事項	記入者	記事	枚数	日付	名称
△	19.1.26	モーター図追加	柴田	材質 FRP製表面ゲルコート	/	H16.9.1	ルーファンクン 耐薬品形
△	20.2.4	鉄骨変更	柴田	鉄骨 SUS304	m/m	1/5	SVP-400S
△	ボルト SUS304	設計		図番
△	仕上げ	製図		
△	モーター・ファン 塗装	検図		
△	※モーター・ファンは鋼板製			

