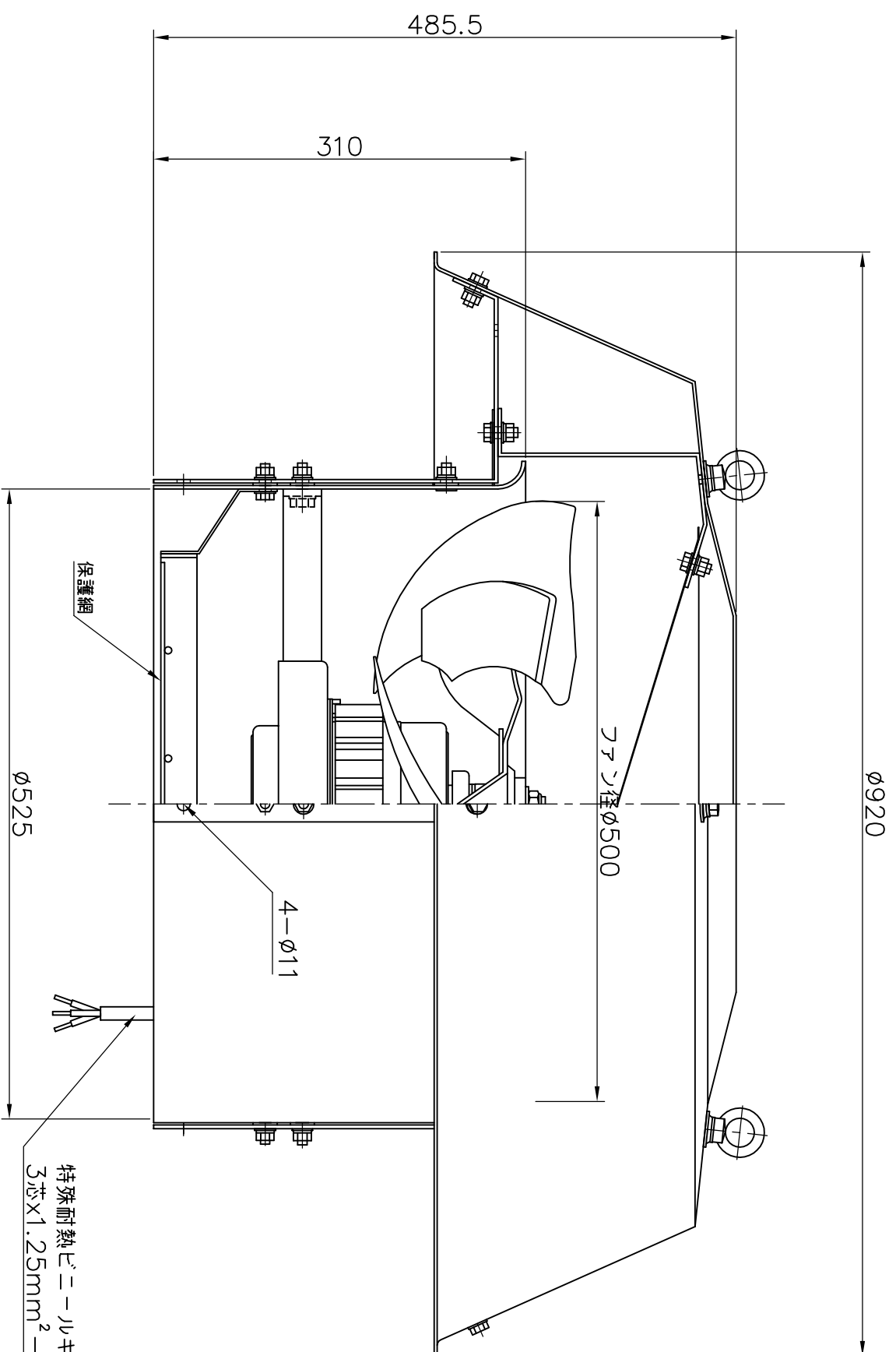
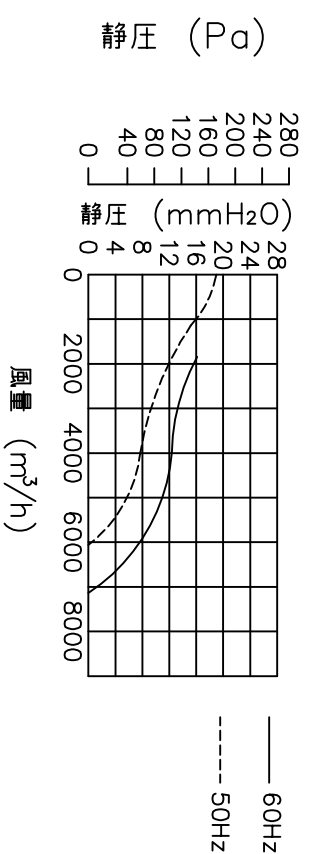


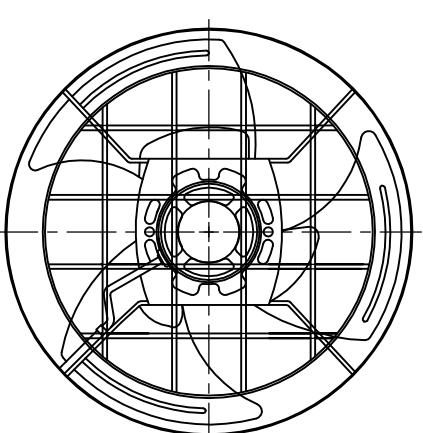
特性表

風量値はフリーエアにて測定した値です
騒音は1.5m離れた地点の3点の平均値でフリーエアにて測定した値です

電源 (V)	羽根径 (cm)	公称出力 (W)	極数 (P)	風量 (m ³ /h)		騒音 (dB)		ブレーカ選定電流 参考値 (A)	重量 (kg)	
				50Hz	60Hz	50Hz	60Hz			
三相200	50	400	6	6060	7140	48	51.5	3.83	3.60	30



特殊耐熱ビニルキャブライヤケージ
3芯x1.25mm²-1.5m



モーター回転方向

排気

モーター部屋内見上図

印
共

No, 年月日

訂正追記事項

記入者

記事

枚数

日付

H16.9.1

名称
ルーファン 耐薬品形

△ 18.12.15

製品一新

柴田

FRP製表面ゲルコート

単位

尺度

1/5

品番
SVP-500T

△ 19.1.26

モーター図追加

柴田

鉄骨 SUS304

設計

承認

図

図番

△ . . .

. . .

. . .

仕上げ

製図

検図

図

番

△ . . .

. . .

. . .

モーター・ファン 塗装

製図

柴田

図

番

△ . . .

. . .

. . .

※モーター・ファンは鋼板製

製図

柴田

図

番

