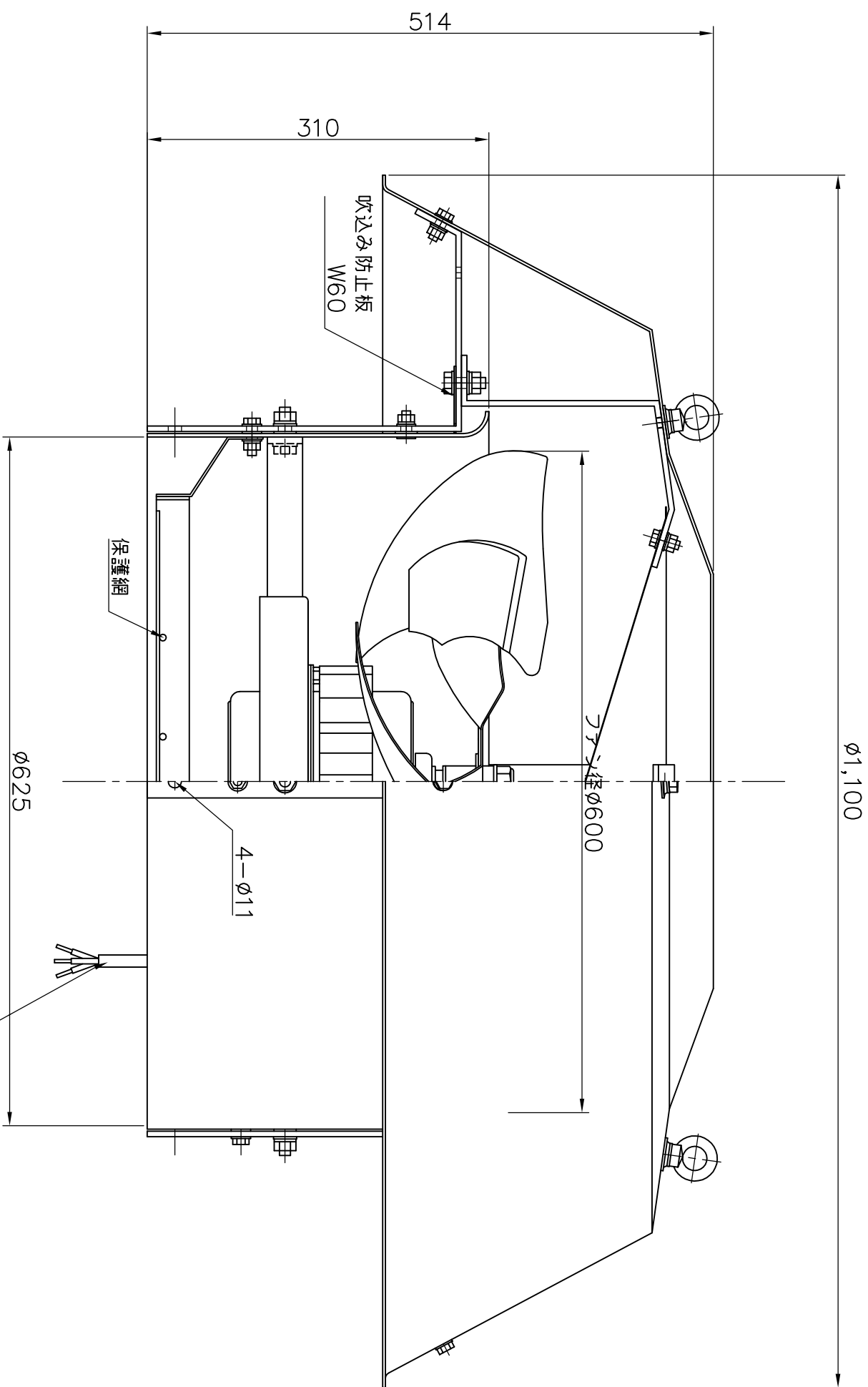
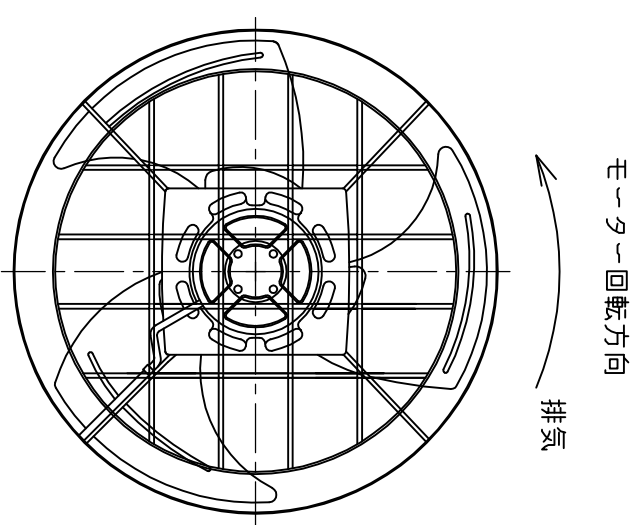
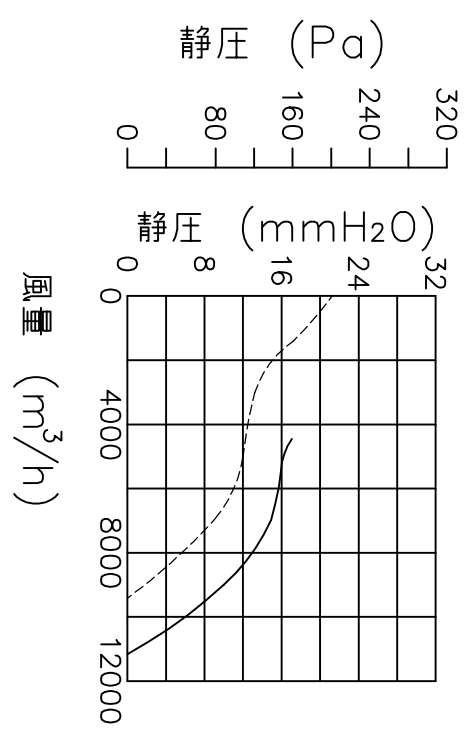


特性表									
電源 (V)	羽根径 (cm)	公称出力 (W)	極数 (P)	風量 (m ³ /h)	騒音 (dB)	ブレーキ選定電流参考値 (A)	重量 (kg)	風量値はクーア-にて測定した値です 騒音は1.5m離れた地点の3点の平均値でクーア-にて測定した値です	
三相200	60	750	6	50Hz 9420 60Hz 11160	50Hz 51.5 60Hz 56	50Hz 4.50 60Hz 4.88	40		



特殊耐熱ビニルキャパシタケージナル
3芯×1.25mm²-1.5m



モーター部屋内見上図

No.	年月日	訂正追記事項	記入者	記事	枚数	日付	名称
△	18.12.19	鉄骨形状変更の為製品一新	柴田	材質 FRP製表面ゲルコート	／	H16.9.1	ルーファンクン 耐薬品形
△	19.1.26	モーター図追加	柴田	鉄骨 SUS304	m/m	1/5	SVP-600T
△	20.1.18	特性表修正	柴田	ボルト SUS304			
△	●●●			仕上げ			
△	●●●			モーター・ファン 塗装			
△	●●●			※モーター・ファンは鋼板製			

