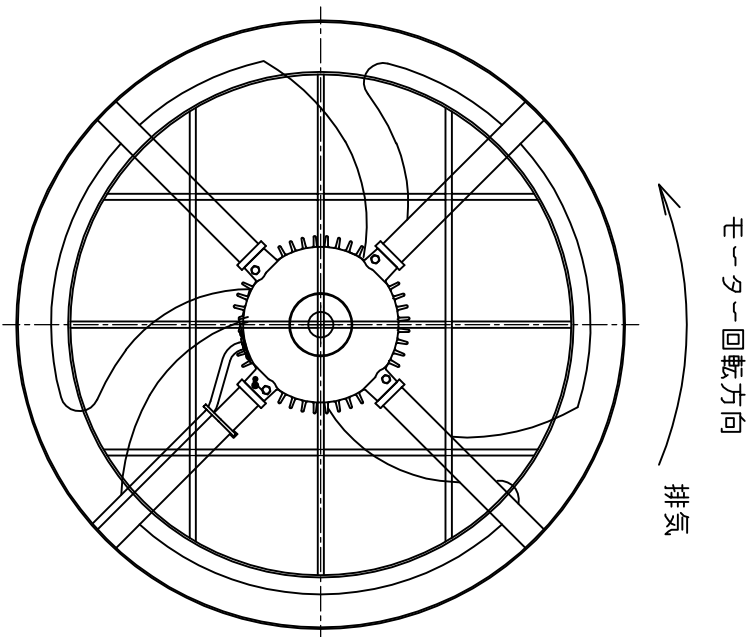
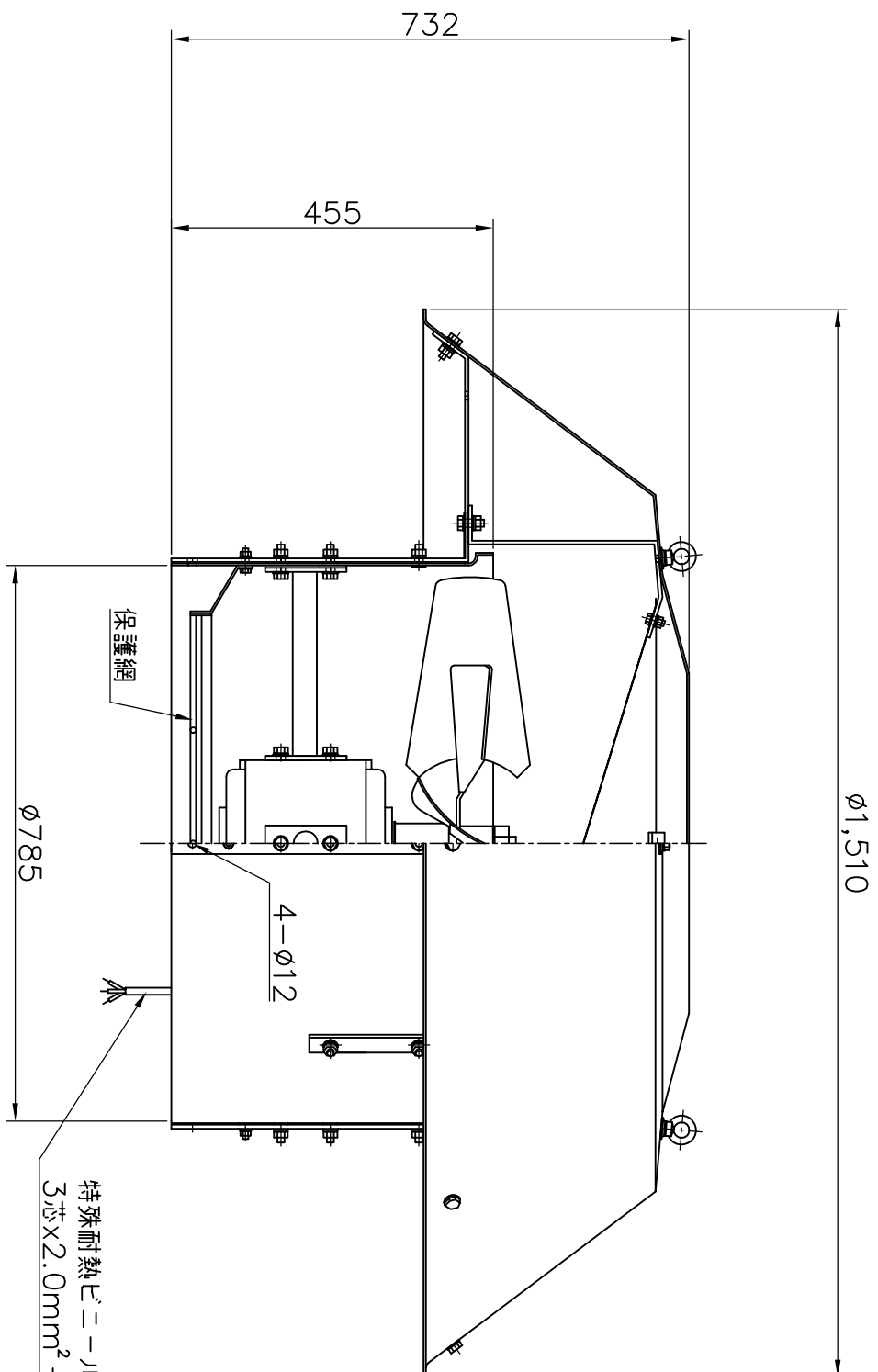
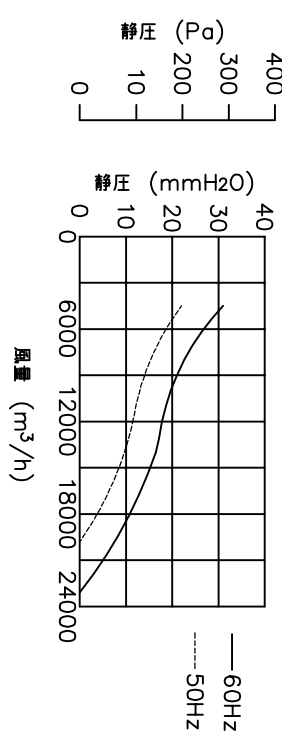


特性表

風量値はクーリエアにて測定した値です
騒音は1.5m離れた地点の3点の平均値でクーリエアにて測定した値です

電源 (V)	羽根径 (cm)	公称出力 (W)	極数 (P)	風量 (m ³ /h)		騒音 (dB)	ブレーカ選定電流 参考値 (A)	重量 (kg)		
				50Hz	60Hz					
三相200	75	1500	6	19800	23100	68	72	9.90	12.00	70



モーター部屋内見上図

印刷

No, 年月日
19.1.26

訂正追記事項
モーター図追加

記入者
柴田

記事
材質 FRP製表面ゲルコート
鉄骨 SUS304
ボルト SUS304
仕上げ
モーター・ファン 塗装
※モーター・ファンは鋼板製

枚数
/

日付
H18.12.19

名称
ルーファン 耐薬品形

品番
SVP-750T

△
△
△
△
△
△
△

●
●
●
●
●
●
●

●
●
●
●
●
●
●

設計
製図

柴田

承認
検図

図番

三和式工機株式会社

