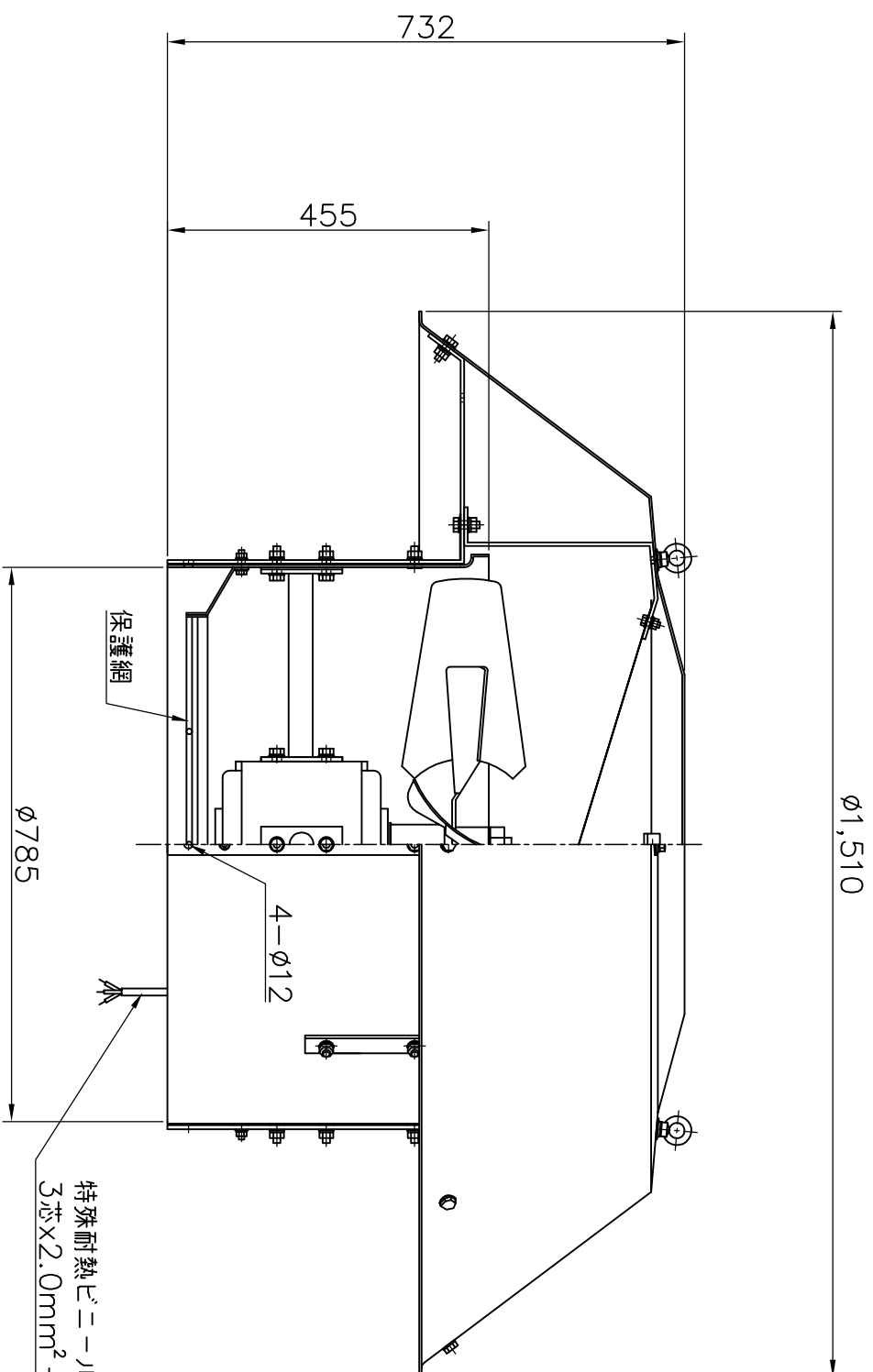
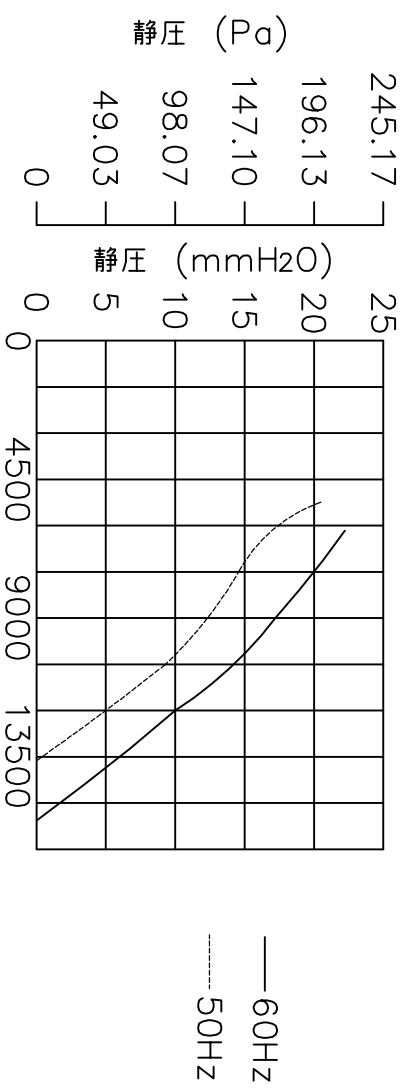


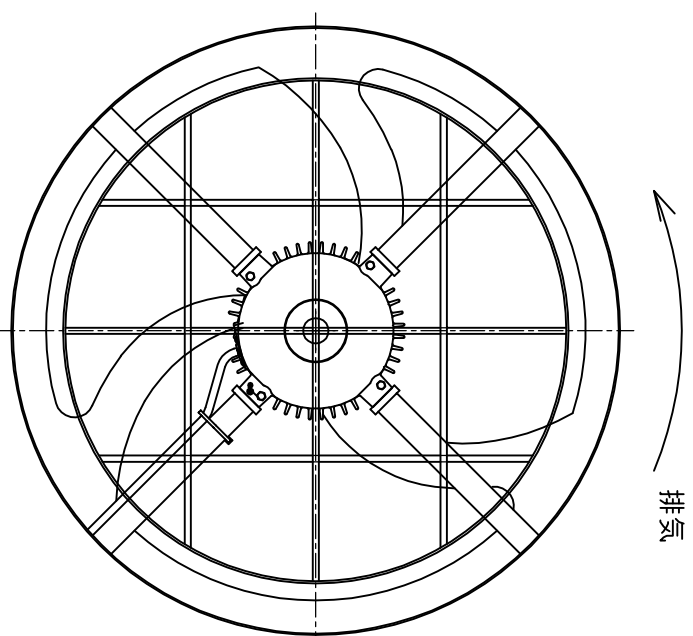
特性表

電源 (V)	羽根径 (cm)	公称出力 (W)	極数 (P)	風量 (m <sup>3</sup> /h)		騒音 (dB)	ブレーキ選定電流 参考値 (A)	重量 (kg)		
				50Hz	60Hz					
三相200	75	750	8	13560	15600	64	67	5.28	5.64	70

風量値はクーエアーにて測定した値です  
騒音は1.5m離れた地点の3点の平均値でクーエアーにて測定した値です



特殊耐熱ビニルキャブライヤケージアル  
3芯×2.0mm<sup>2</sup>-1.5m



モーター部屋内見上図

印  
共

No, 年月日  
19.1.26

訂正追記事項  
モーター図追加

記入者  
柴田

記事  
材質 FRP製表面ゲルコート  
鉄骨 SUS304  
ボルト SUS304  
仕上げ モーター・ファン 塗装  
※モーター・ファンは鋼板製

枚数  
/

日付  
H18.12.19

名称  
ルーファン 耐薬品形  
品番  
SVP-750TQ

△  
△  
△  
△  
△  
△  
△

●  
●  
●  
●  
●  
●  
●

△  
△  
△  
△  
△  
△  
△

単位  
m

尺度  
1/10

承認  
検図

製図  
柴田

