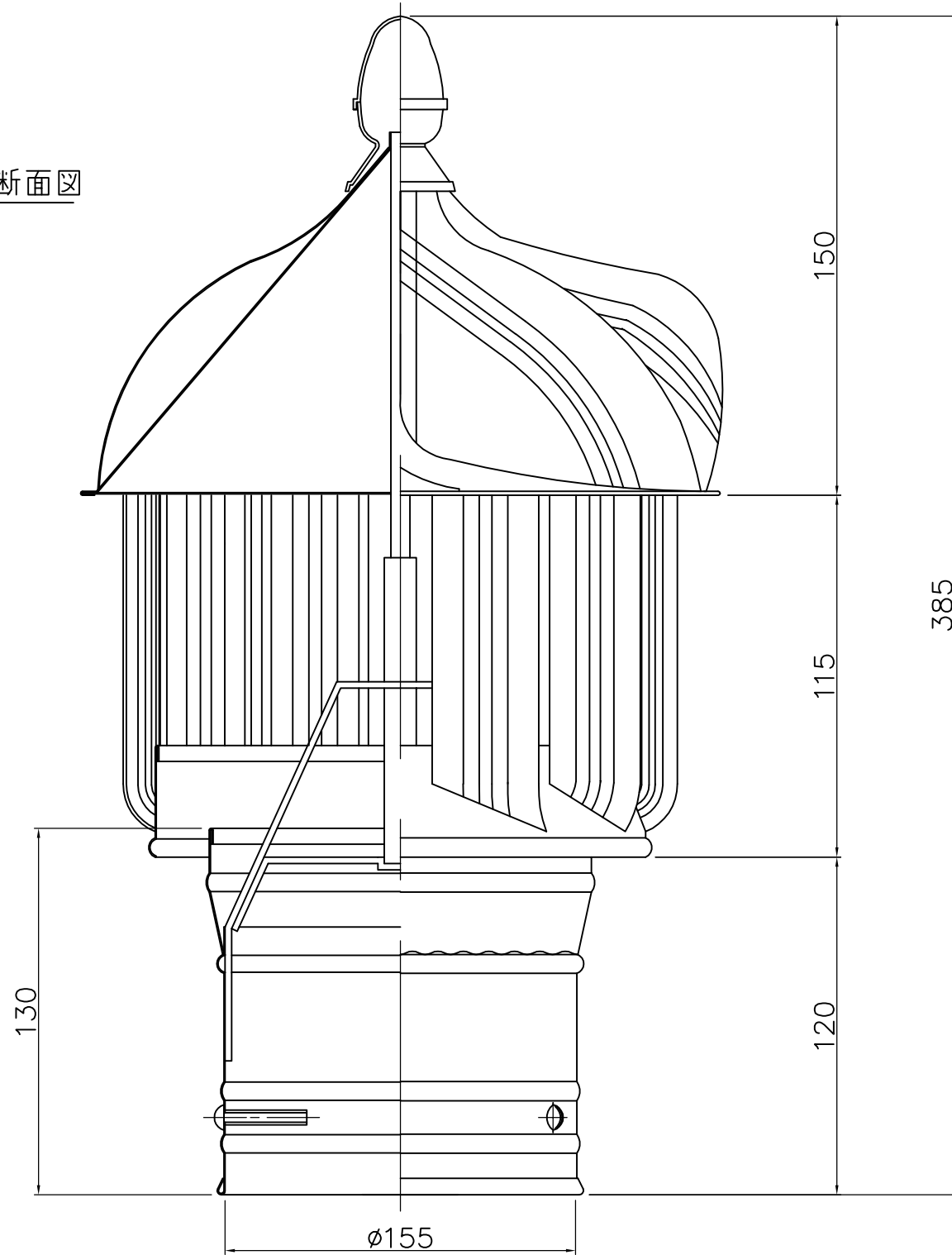


A-A'断面図



記事 ・材質 SUS304 ・塗装 クリア	No.	年月日	訂正追記事項	記入者	枚数	/	日付	H04・11・13	名称	回転式ベンチレーター
	△	・			単位	m/m	尺度	1/1	品番	B-150(SUS)
	△	・			設計		承認		図番	
	△	・			製図	本郷	検図	加藤	 三和式ベンチレーター株式会社	
	△	・								
	△	・								