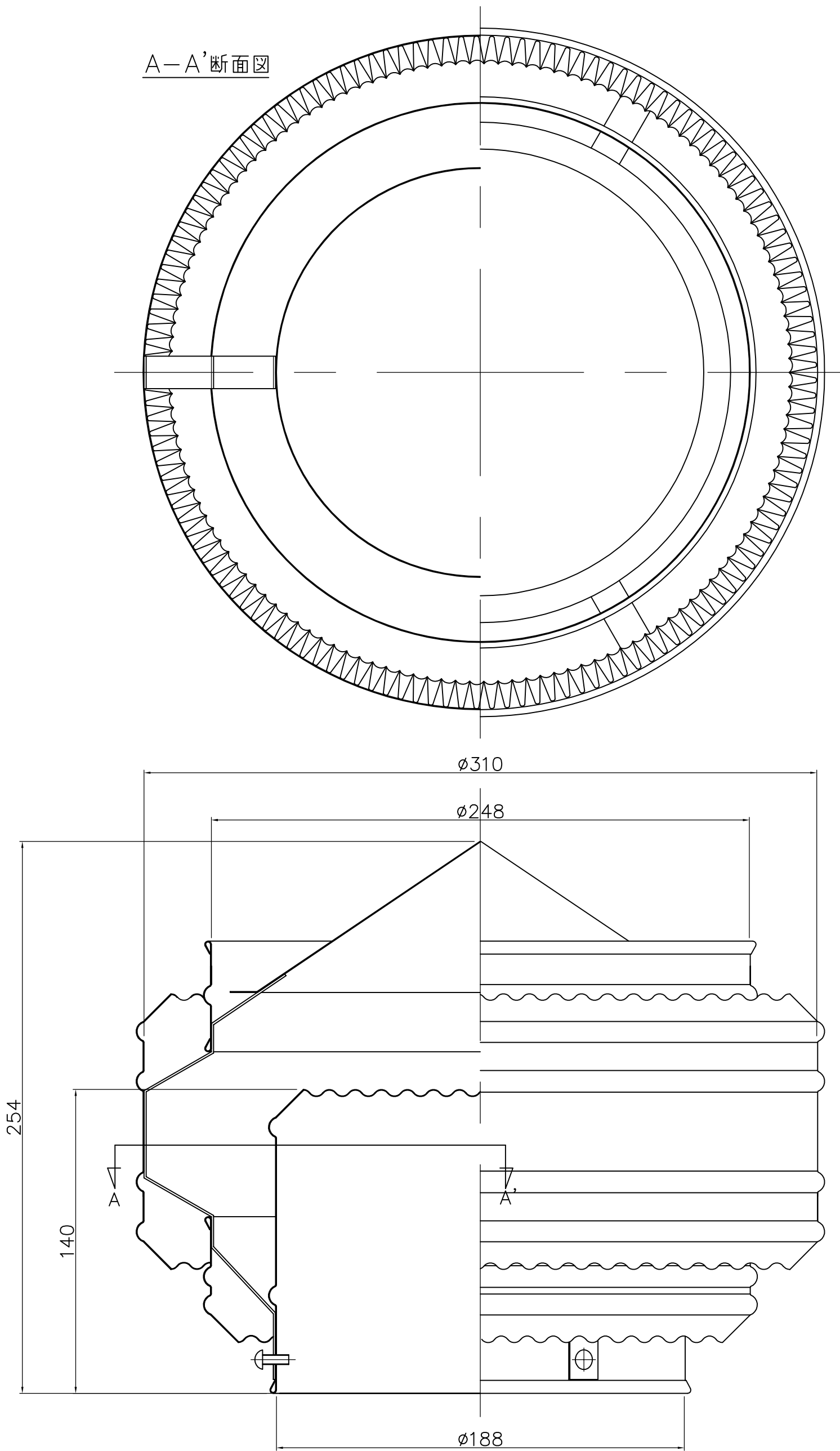


A-A'断面図



記事 材質 SUS304 t 0.4m/m 組立 スポット溶接 塗装 クリア	No.	年月日	訂正	追記	事項	記入者	枚数	/	日付	H16・10・8	名称	固定式ベンチレーター
	△	・	・				単位	m/m	尺度	1/1	品番	D-180(SUS)
	△	・	・				設計		承認		図番	
	△	・	・				製図	柴田	検図	加藤		
	△	・	・									
	△	・	・									
	△	・	・									