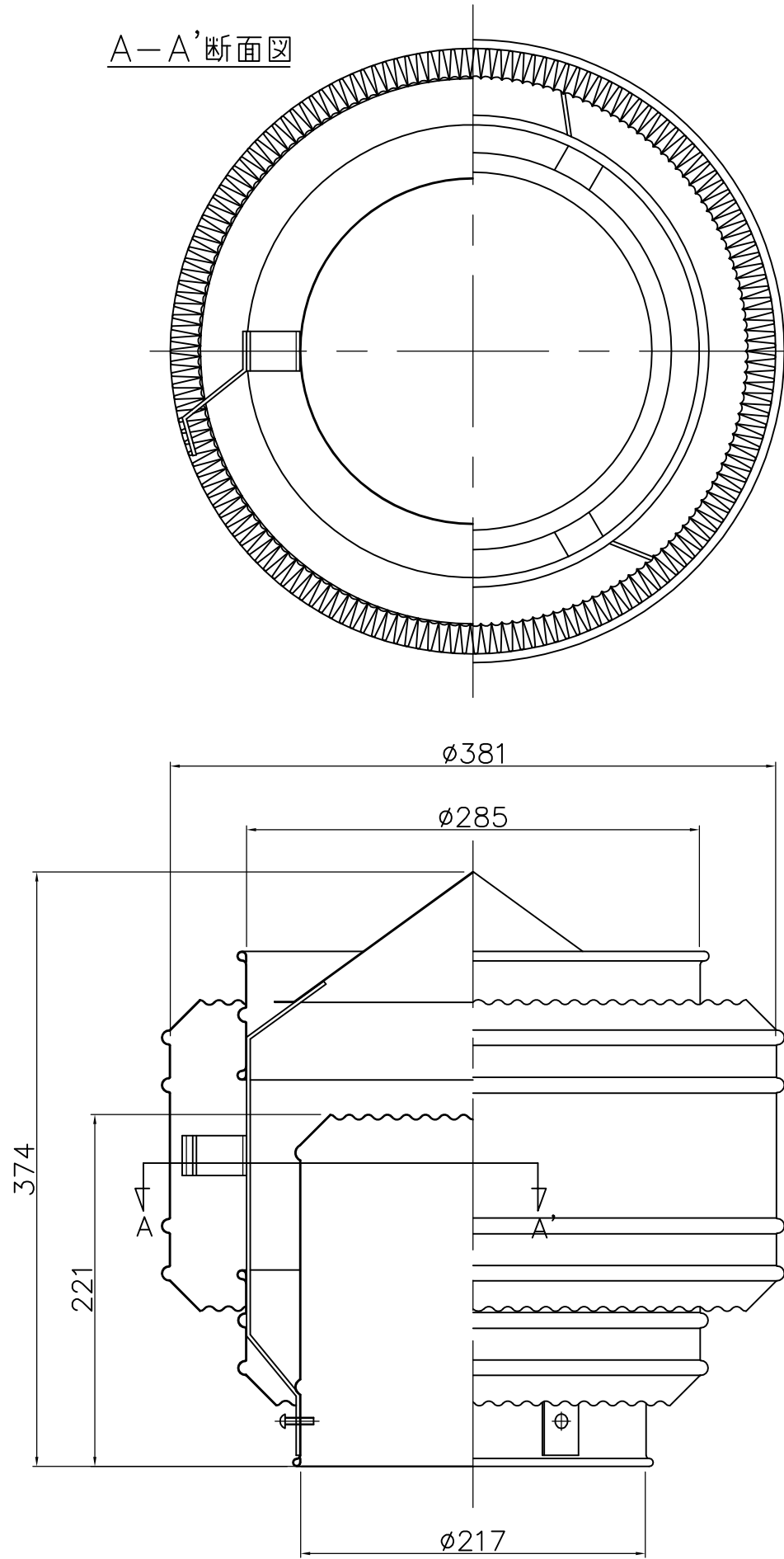


A-A'断面図



記事 材質 SUS304 t 0.5m/m 組立 スポット溶接 塗装 クリア	No.	年月日	訂正追記事項	記入者	枚数	/	日付	H16・10・8	名称	固定式ベンチレーター
	△	・			単位	m/m	尺度	1/2 /	品番	D-210(SUS)
	△	・			設計		承認		図番	
	△	・			製図	柴田	検図	加藤		
	△	・								
	△	・								
	△	・								