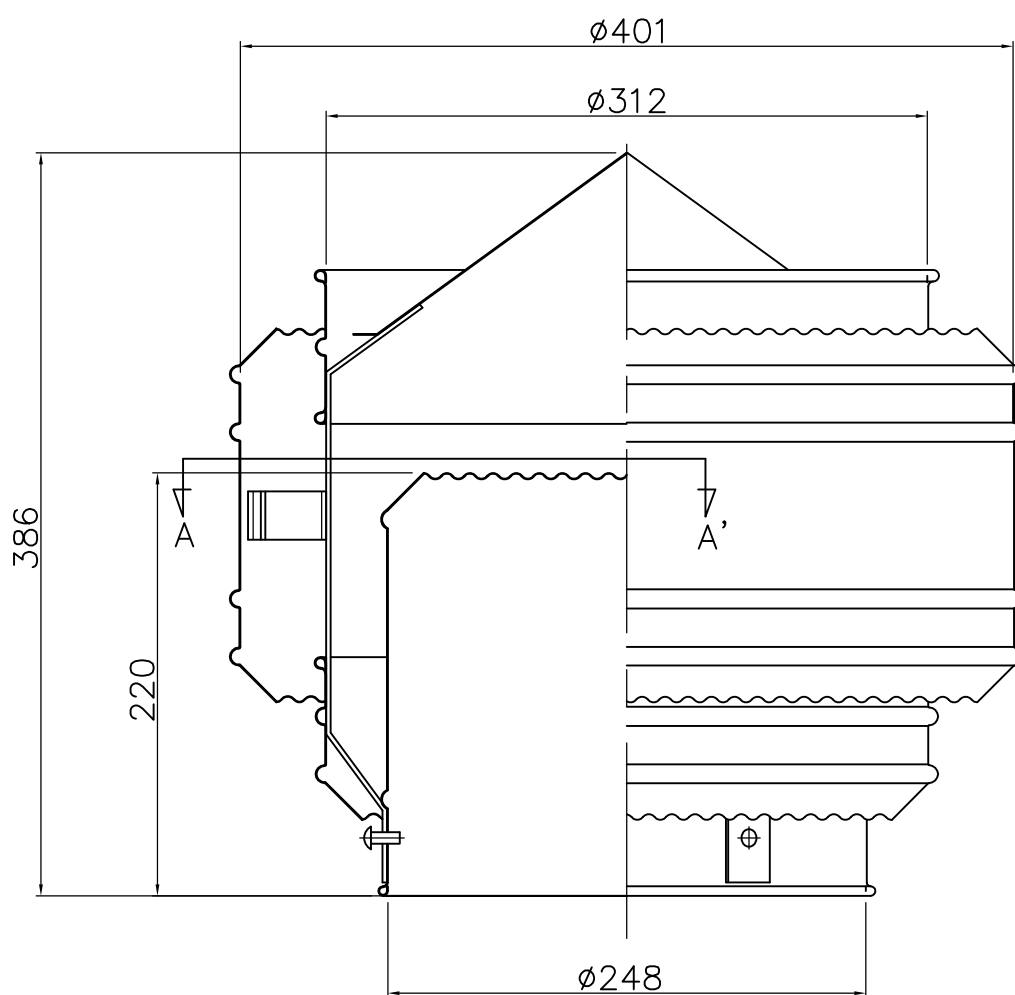
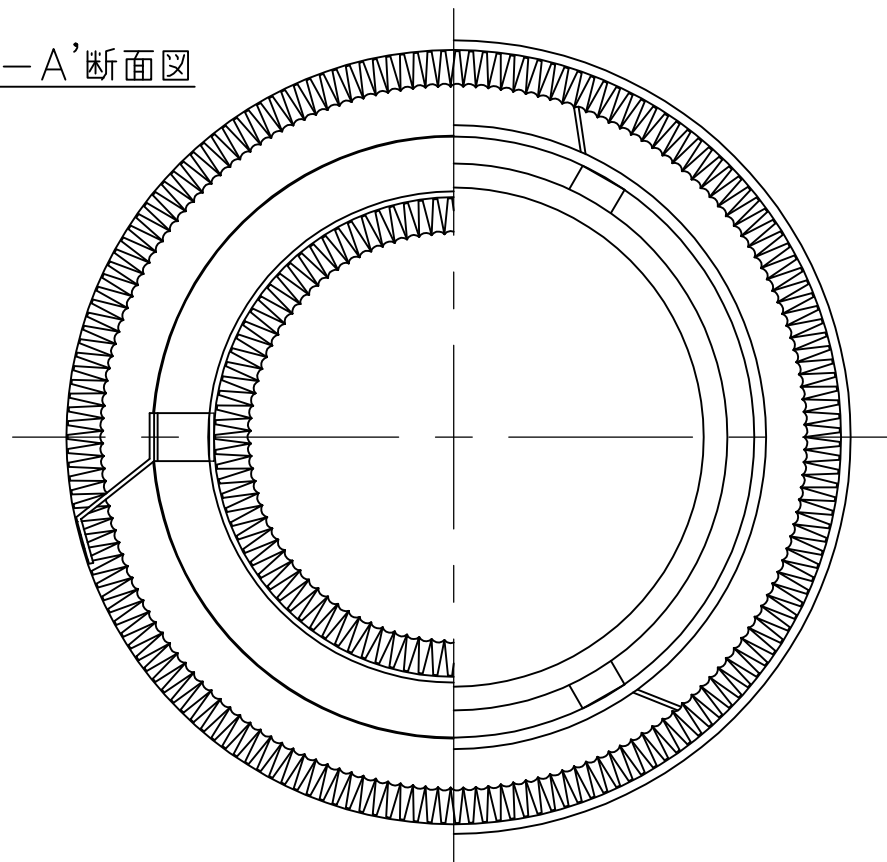


A-A'断面図



| | | | | | | | | | | |
|---|-----|-----|--------|-----|----|-----|----|----------|----|------------|
| 記事 材質 SUS304 t 0.5m/m 組立 スポット溶接 塗装 クリア | No. | 年月日 | 訂正追記事項 | 記入者 | 枚数 | / | 日付 | H16・10・7 | 名称 | 固定式ベンチレーター |
| | △ | ・ | | | 単位 | m/m | 尺度 | 1/2 / | 品番 | D-240(SUS) |
| | △ | ・ | | | 設計 | | 承認 | | 図番 | |
| | △ | ・ | | | 製図 | 柴田 | 検図 | 加藤 | | |
| | △ | ・ | | | | | | | | |
| | △ | ・ | | | | | | | | |
| | △ | ・ | | | | | | | | |