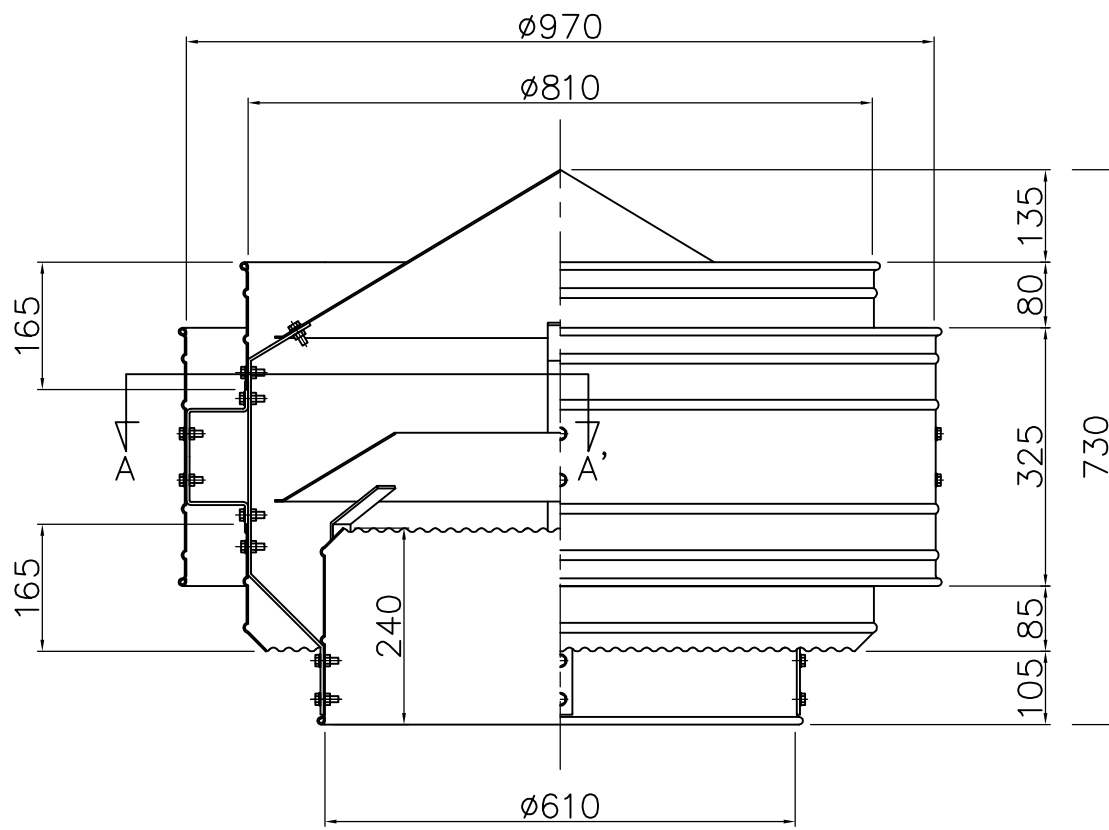
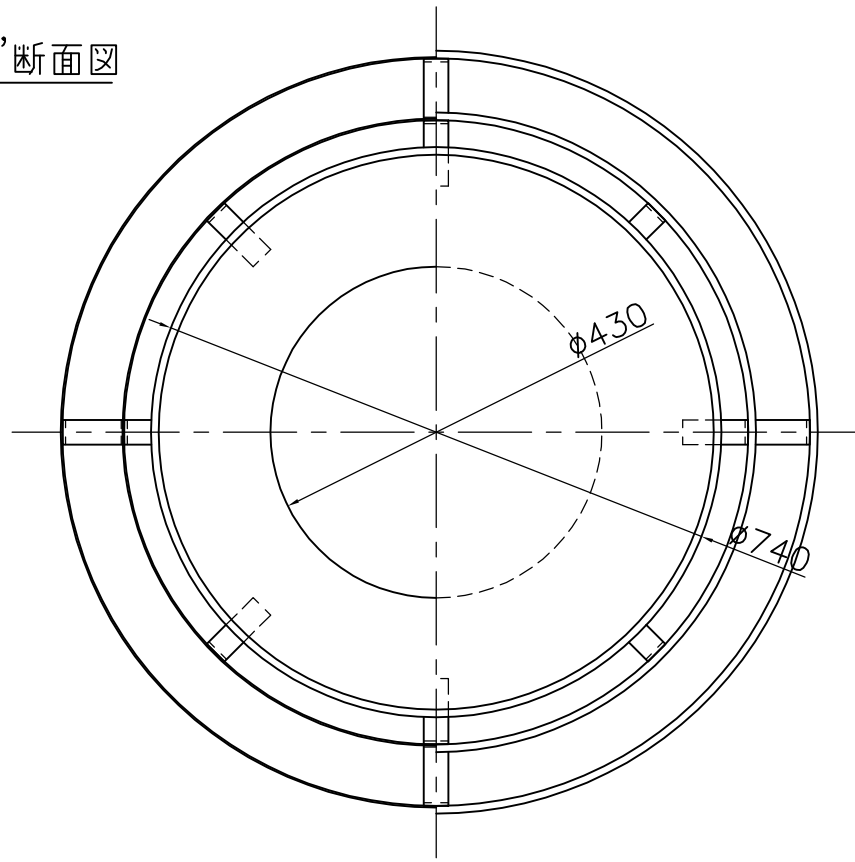


A-A'断面図



記事 材質 SUS304 t 0.5m/m 組立 スポット溶接 ボルト(M8) 塗装 クリア	No.	年月日	訂正追記事項	記入者	枚数	／	日付	S57・12・20	名称	固定式ベンチレーター
	①	・	・		単位	m/m	尺度	1/5	品番	HD-600(SUS)
	②	・	・		設計		承認		図番	
	③	・	・		製図	本郷	検図	加藤		
	④	・	・							
	⑤	・	・							
	⑥	・	・							