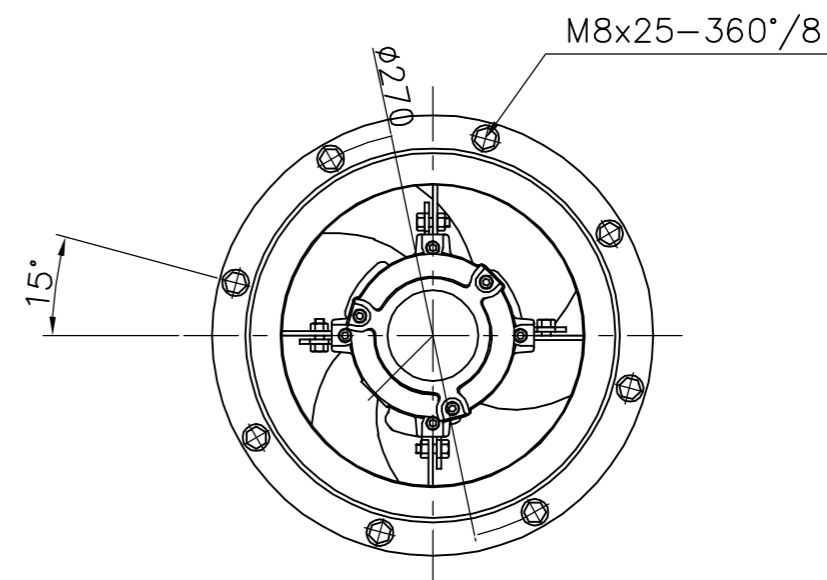
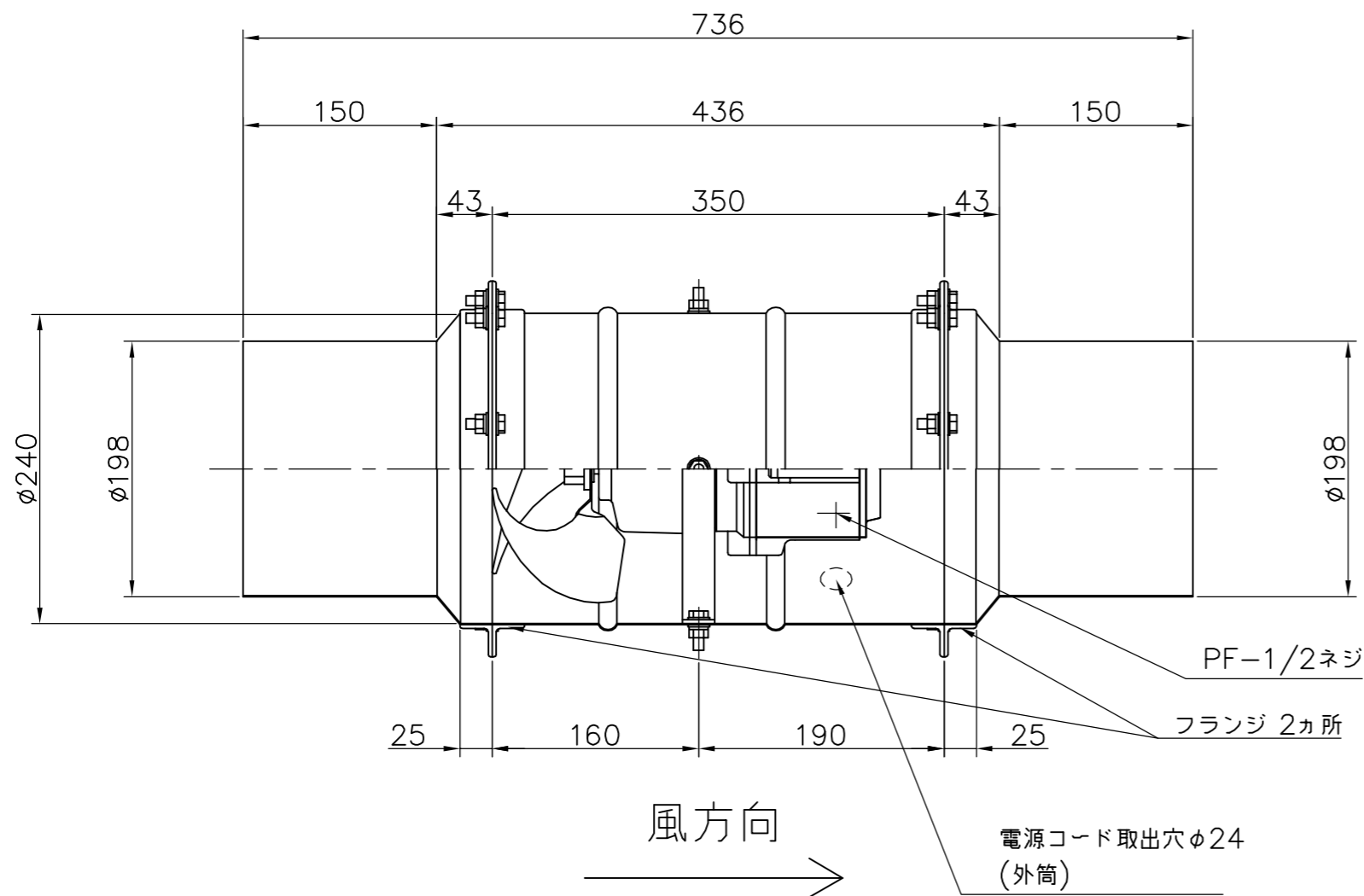
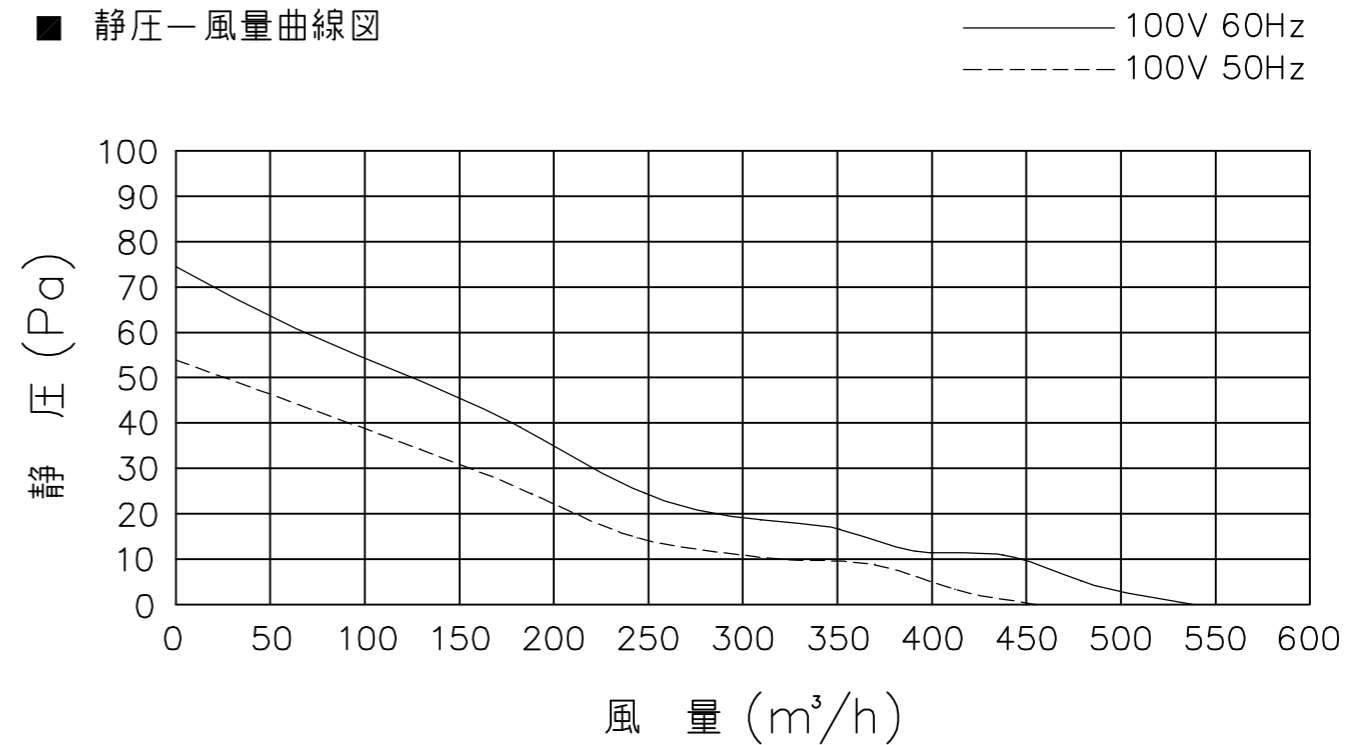


■ モーター仕様

型式名	電源	公称出力 (W)	電流 (A)		入力 (W)		極数 (P)	重量 (Kg)	騒音 (ホン)	
			50Hz	60Hz	50Hz	60Hz			50Hz	60Hz
EF-20YSD-V	単相 100V	15	0.41 (0.42)	0.30 (0.32)	27 (27)	27 (27)	4	15	34 (38)	37 (43)
電動機形式		耐圧防爆形コンデンサー単相誘導電動機 E種 防爆構造d2G4								
耐電圧		AC1000V 1分間		絶縁抵抗		10MΩ以上(500Vメガー)				
モーターブレーカ選定電流参考値 (A)		50Hz	0.7 (0.7)	60Hz	0.8 (0.8)	*電流、入力、騒音はフリーエア時の値。 ( )内は吸気時参考値。 *モーターブレーカ選定電流値は使用限界点電流の約1.5倍です。				
防爆構造電気機械器具検定番号		△ 第T58167号								

■ 静圧-風量曲線図



殿	No.	年月日	訂正追記事項	記入者	記事	枚数	日付	名称
	①				記事 材質 本体 SUS304 t=0.8  モーターファン 鋼板製	／	H23,10,01	ルーフファン 耐圧防爆型 中間ダクトファン
	②					単位	1/5	型式
	③					設計	承認	品番
	④					製図	北村	検図
	⑤							
⑥								