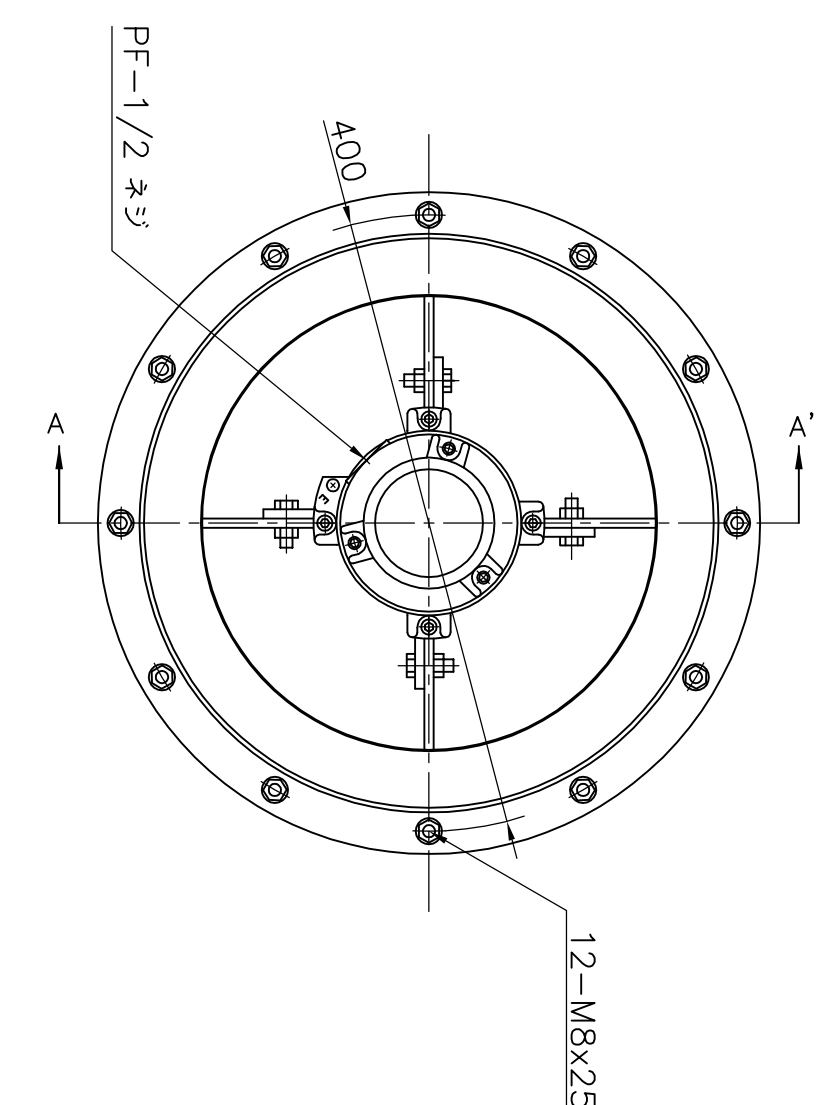
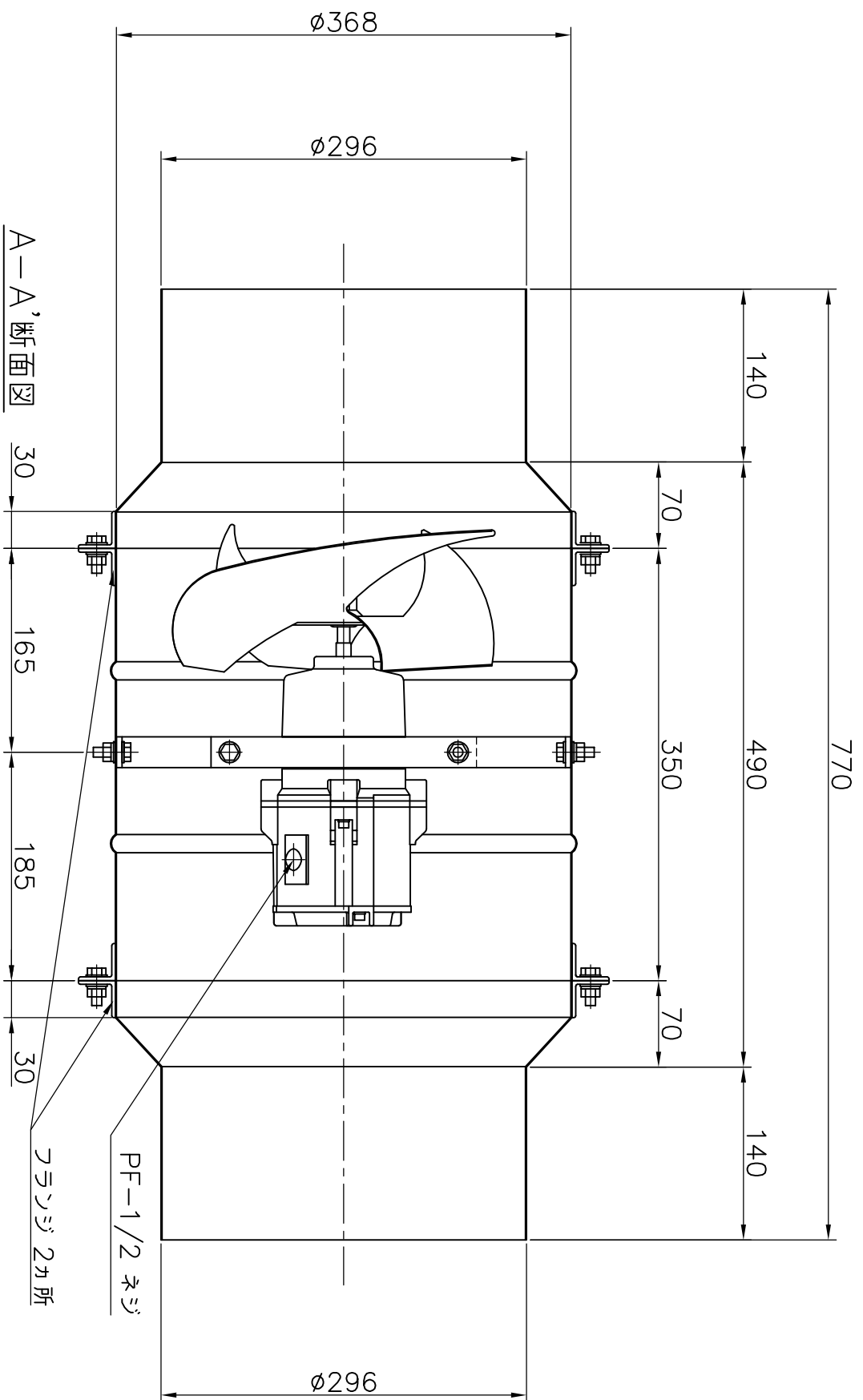


■ モーター仕様

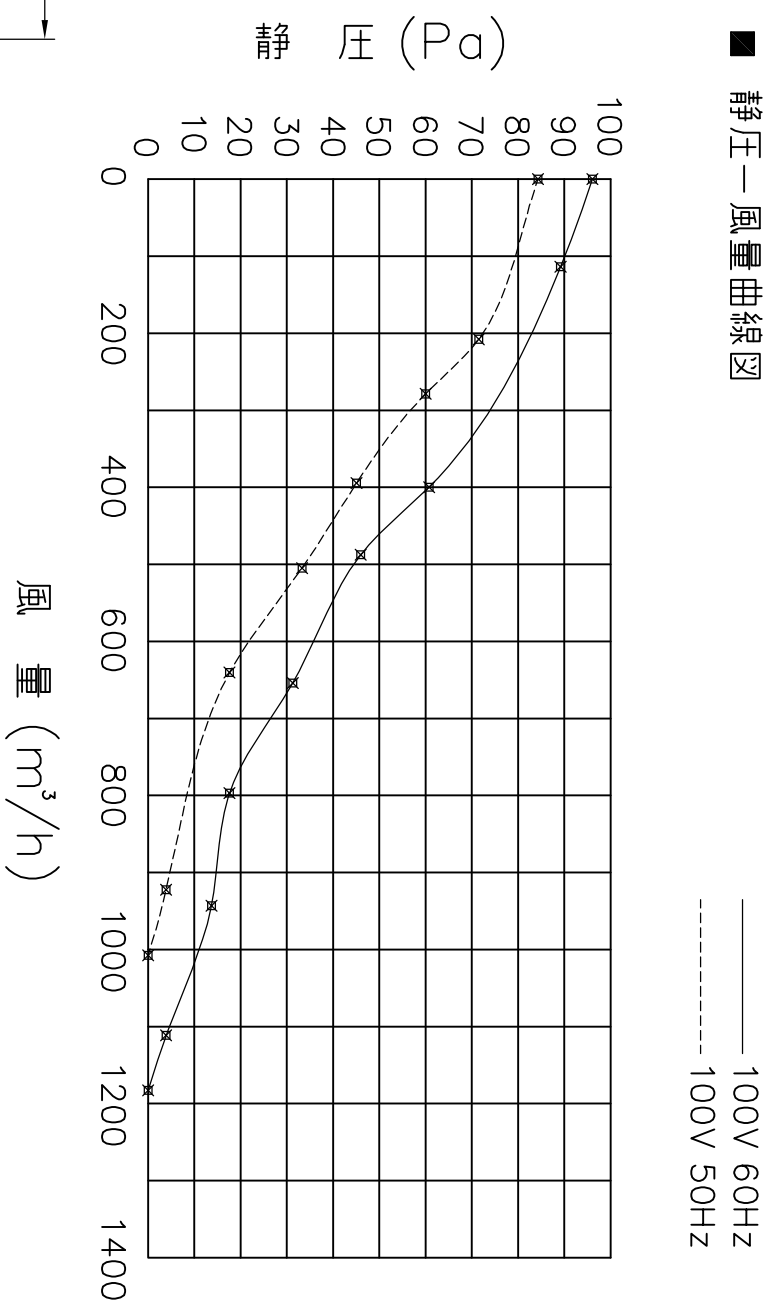
| 型式名 | 電源 | 公称出力 (W) | 電流 (A) | | 入力 (W) | 極数 (P) | 重量 (kg) | 騒音 (ホツ) | |
|-----------------------------|--------------------------------|----------|----------------|----------------|-----------------|--------|---------|------------|------------|
| | | | 50Hz | 60Hz | | | | 50Hz | 60Hz |
| EF-30BSD-V | 単相 100V | 50 | 0.63 (0.65) | 0.82 (0.84) | 63 (65) | 4 | 20 | 39 (47) | 42 (50) |
| 電動機形式 | 耐圧防爆形コンデンサー単相誘導電動機 E種 防爆構造d2G4 | | | | | | | | |
| 耐電圧 | AC1000V 1分間 | | 絶縁抵抗 | | 10MΩ以上(500Vメガー) | | | | |
| モーター力選定電流参考値 (A) | 50Hz | (1.2) | 60Hz | (1.7) | | | | | |
| 防爆構造電気機械器具検定番号 △第T58176号 | | | | | | | | | |

*電流 入力 騒音はフリーエアー時の値。
()内は吸気時参考値。
*モーター力選定電流参考値は使用限界点電流の約1.5倍です。

風方向 →



■ 静圧一風量曲線図



訂正

| No. | 年月日 | 訂正追記事項 |
|-----|----------|------------------|
| △ | 15.06.23 | 防爆構造電気機械器具検定番号変更 |
| △ | 15.06.23 | 寸法図面更新 |
| △ | 19.04.09 | クランプ変更 |
| △ | 19.11.27 | タウルフランジに変更 |
| △ | 20.1.30 | クランプ変更 |
| △ | ... | ... |
| △ | ... | ... |

記入者

郷 郷
郷 郷
郷 郷
郷 郷
郷 郷
郷 郷

記事

材質 SUS304 t=0.8mm/m
モーターフランジ (鋼板製)
塗装 クリヤー色

枚数

単位

日付

承認

品番

名称

ルーフフランジ 耐圧防爆形 中間ダクトフランジ

MS-300S-300-SUS

図番

加藤

三和式工機株式会社