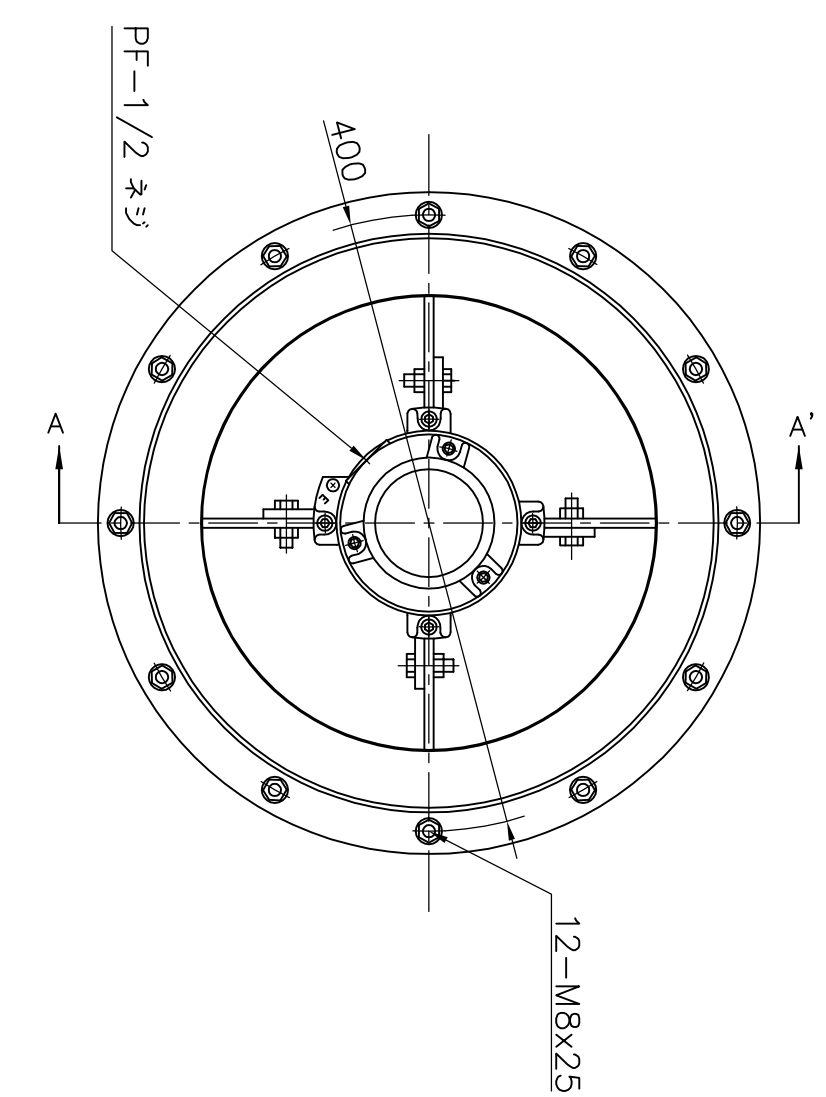
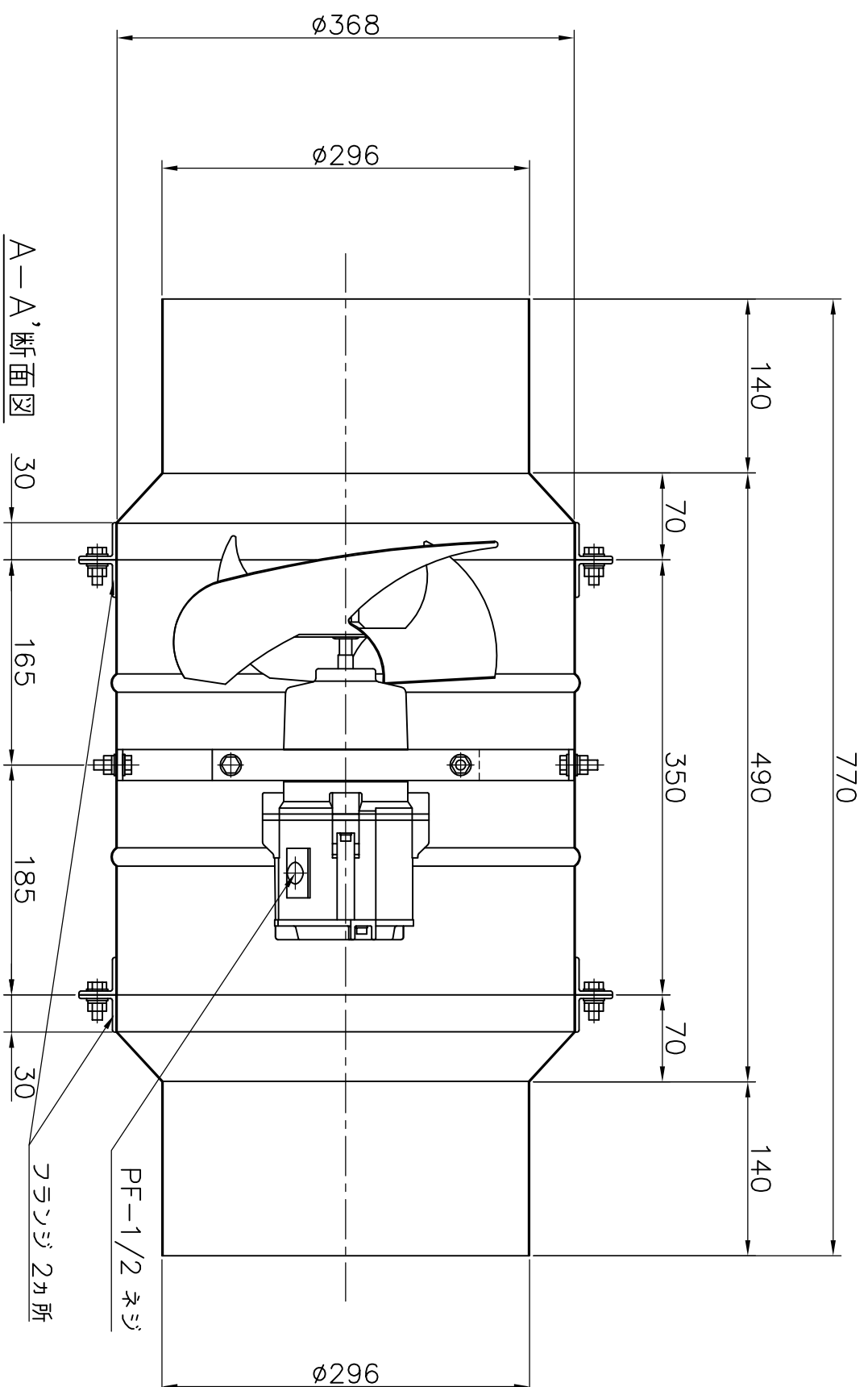


■ モーター仕様

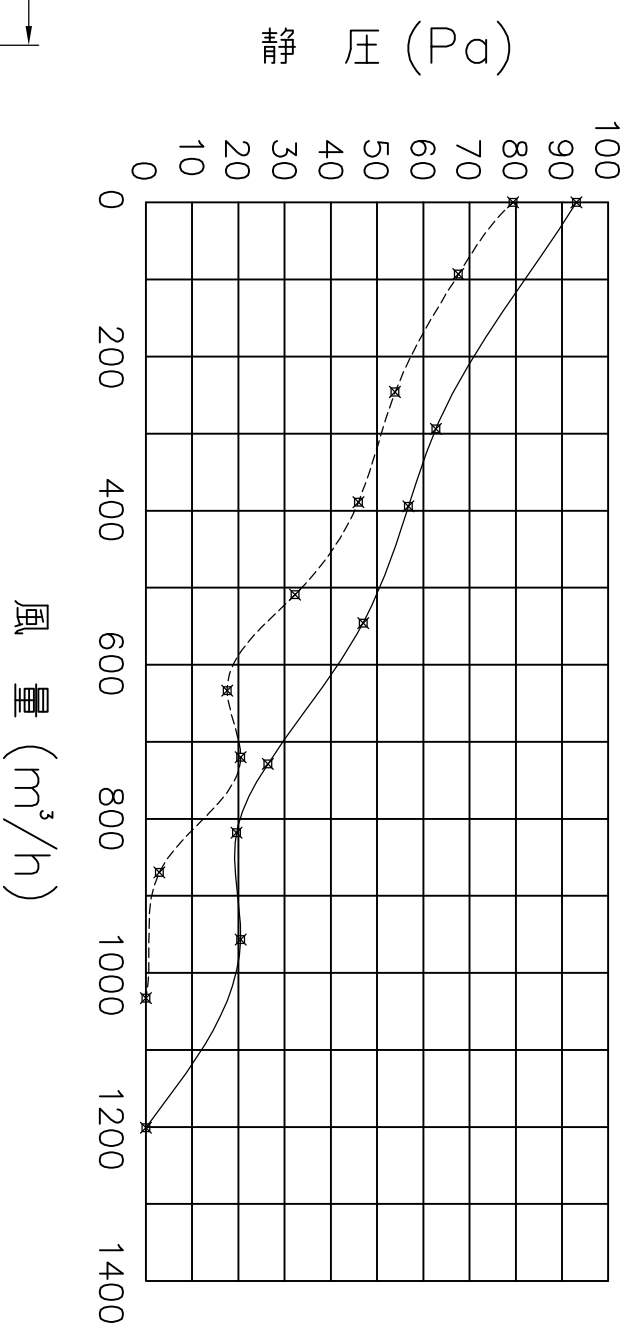
型式名	電源	公称出力 (W)	電流 (A)		入力 (W)	極数 (P)	重量 (kg)	騒音 (ホツ)	
			50Hz	60Hz				50Hz	60Hz
EF-30BTD-V	三相 200V	50	0.25 (0.25)	0.28 (0.28)	50 (79)	4	20	39 (47)	42 (50)
電動機形式		耐圧防爆形三相誘導電動機							
耐電圧		AC1500V 1分間							
絶縁抵抗		10MΩ以上(500Vメガー)							
モーター力選定電流参考値 (A)		50Hz	0.5 (0.5)	60Hz	0.7 (0.7)				
防爆構造電気機械器具検定番号		△第T58165号							

\*電流入力、騒音はフューエアー時の値。  
 ( )内は吸気時参考値。  
 \*モーター力選定電流値は使用限界点電流の約1.5倍です。

風方向 →



■ 静圧一風量曲線図



訂正

No.	年月日	訂正追記事項
△	15.6.23	防爆構造電気機械器具検定番号変更
△	15.6.23	寸法図面更新
△	19.4.9	クランプ変更
△	19.12.22	クランプラジエーターに変更
△	20.1.30	クランプ変更
△	..	..
△	..	..

記入者

本郷	記事
本郷	材質
柴田	SUS304 t=0.8mm/m
柴田	モータークランプ (鋼板製)
柴田	塗装
	クランプ色

枚数

単位

日付

名称

ルーファックン 耐圧防爆形 中間ダクトクランプ MS-300T-300-SUS



三和電気工業株式会社