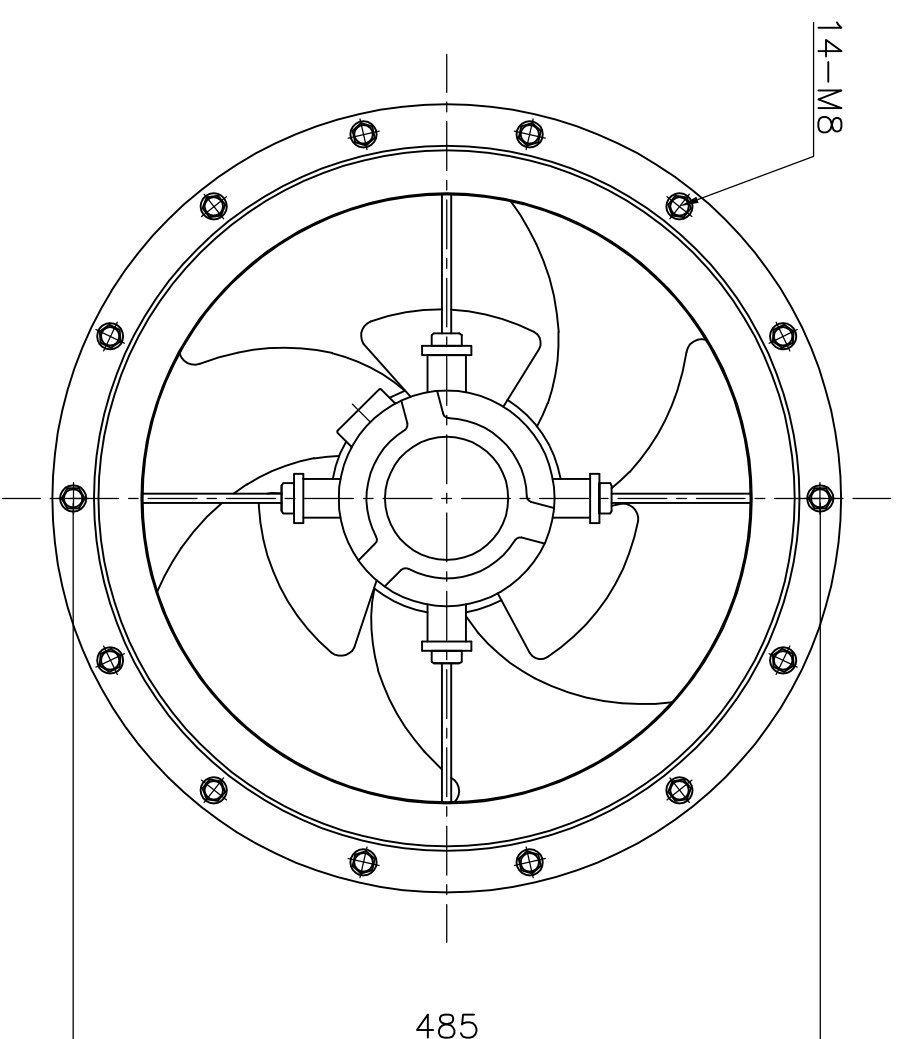
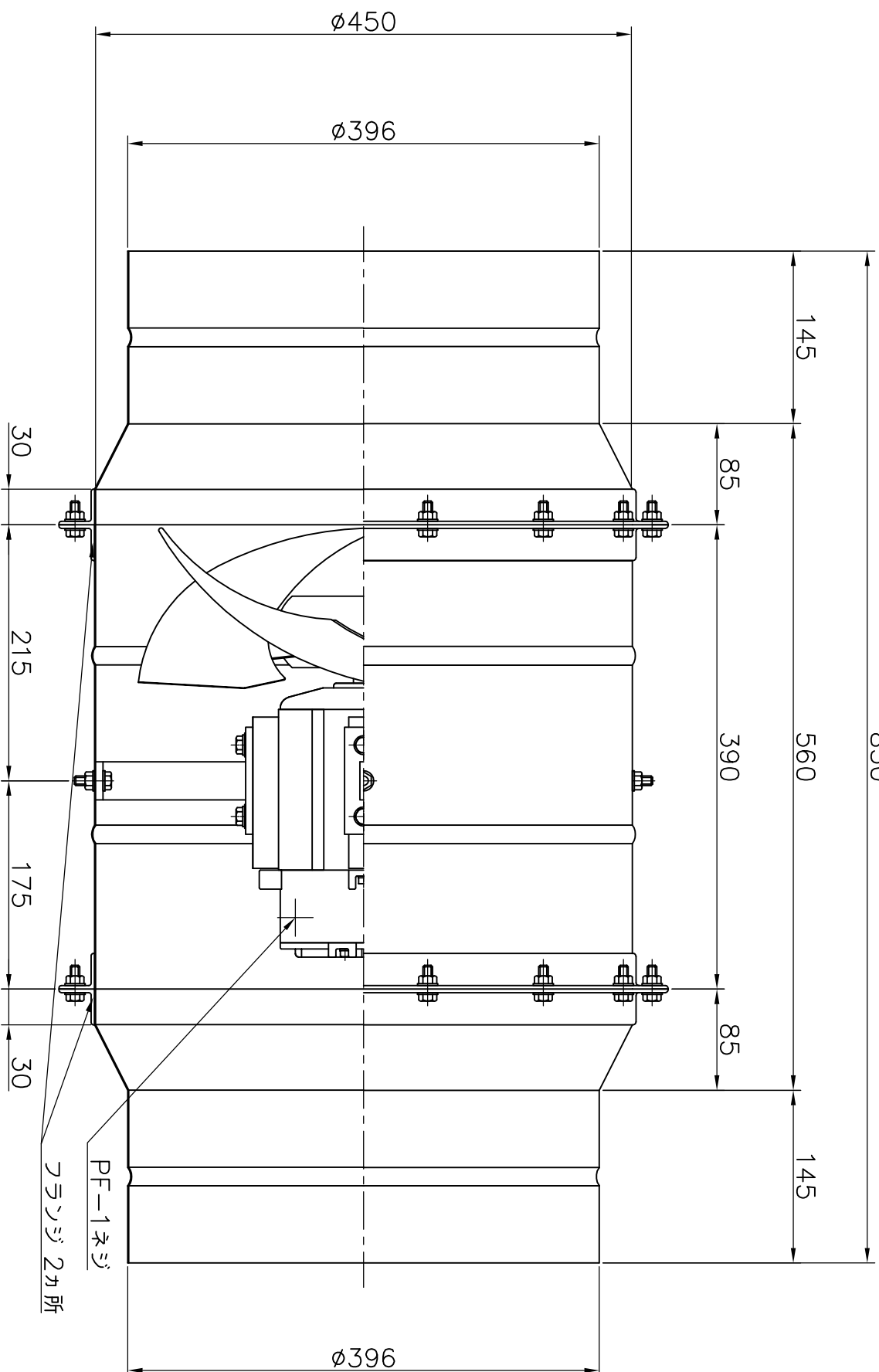
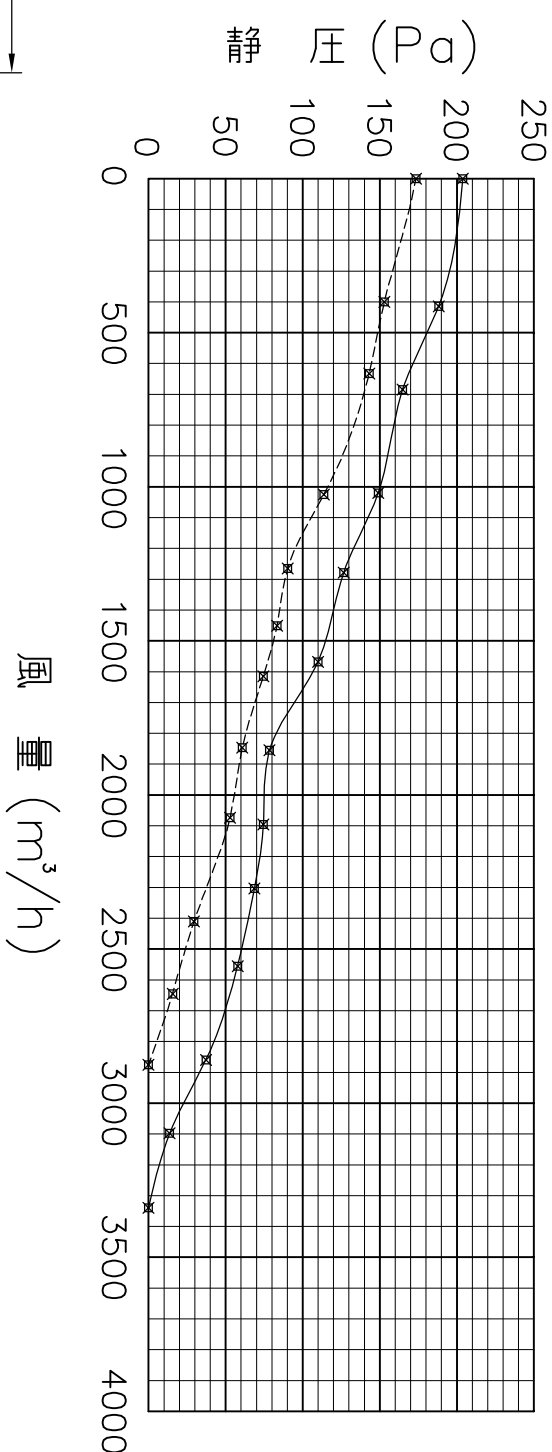


■ モーター仕様

型式名	電源	公称出力 (W)	電流 (A)		入力 (W)	極数 (P)	重量 (kg)	騒音 (ホツ)	
			50Hz	60Hz				50Hz	60Hz
EF-40DTC-V	三相 200V	200	0.67 (0.88)	0.80 (1.05)	135 (205)	4	30	49 (54)	53 (58)
電動機形式 耐圧防爆形3相誘導電動機 E種 防爆構造d2G4									
耐電圧		AC1500V 1分間		絶縁抵抗		10MΩ以上(500Vメガー)			
モーター力選定電流参考値 (A)		50Hz	1.95	60Hz	1.95				
防爆構造電気機械器具検定番号 Δ 第T58178号									

\*電流, 入力, 騒音はフューア-時の値。  
 ( )内は吸気時参考値。  
 \*モーター力選定電流値は使用限界点電流の約1.5倍です。

■ 静圧-風量曲線図



凡例

No.	年月日	訂正追記事項	記入者	記事
Δ	15.6.23	防爆構造電気機械器具検定番号変更	本郷	材質 SUS304 t=0.8mm/m
Δ	15.6.23	寸法図面更新	本郷	モータークランプ (鋼板製)
Δ	19.4.10	クランプ変更	柴田	塗装 クリヤー色
Δ	19.12.17	クランプクランプサイズに変更	柴田	
Δ	20.1.30	クランプ変更	柴田	
Δ	20.9.25	モーター仕様一部修正	柴田	

枚数	/	日付	H01.5.25	名称	ルーフクランプ 耐圧防爆形 中間ダクトクランプ
単位	m	尺度	1/5	品番	MS-400T-400-SUS
設計		承認		図番	
製図		検図		加藤	

