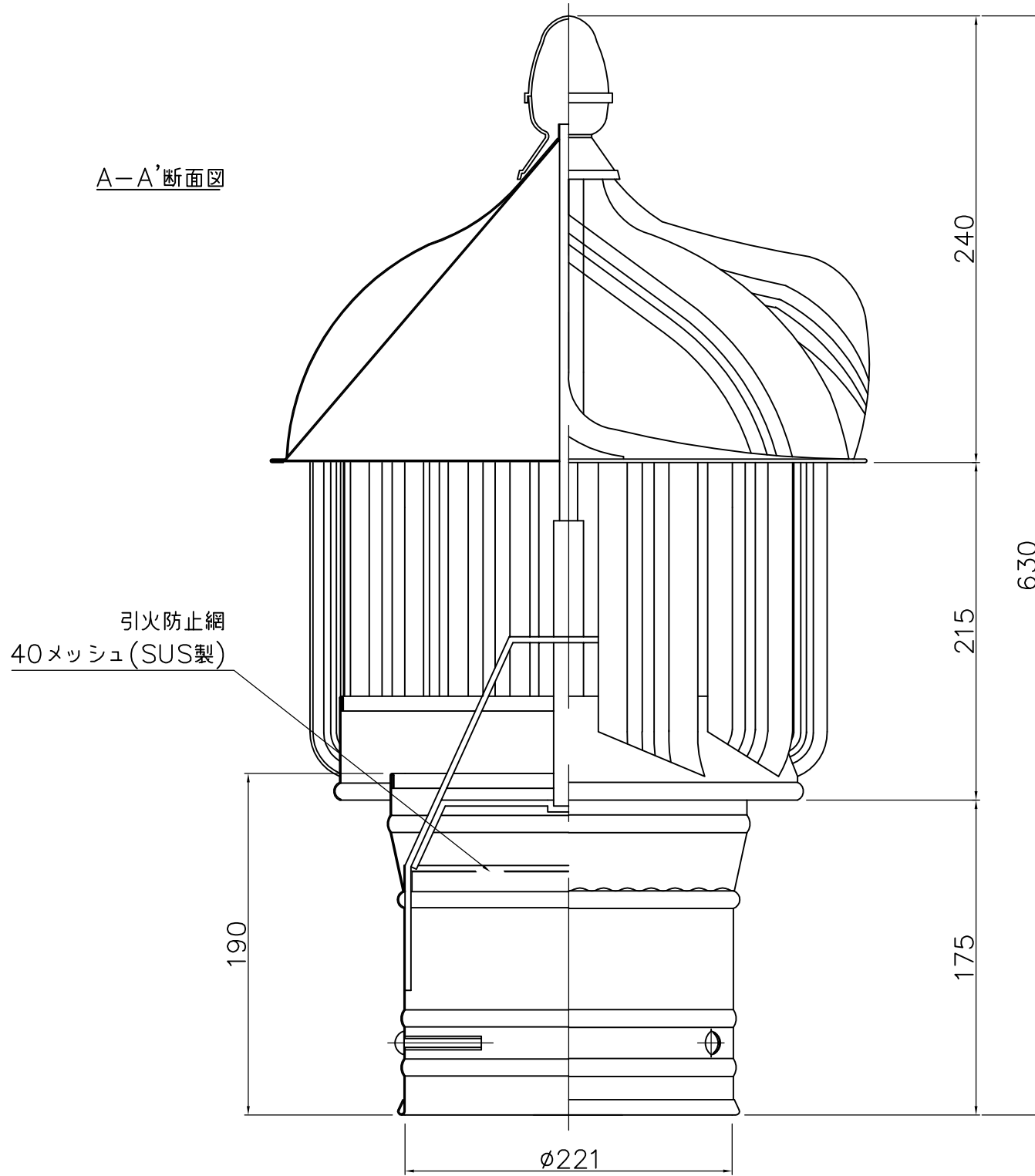


A-A'断面図



記事

- 材質
SUS304
- 塗装
クリア

No.	年月日	訂正	追記	事項	記入者	枚数	単位	設計	製図	日付	H05. 1 .13	名称	品番	図番
△1	• •					／	／			日付	H05. 1 .13	回転式ベンチレーター		
△2	• •					m	m			尺度	1 / 1	SB-210(SUS)		
△3	• •									承認				
△4	• •									検図				
△5	• •													
△6	• •					本郷				加藤				
△7	• •													