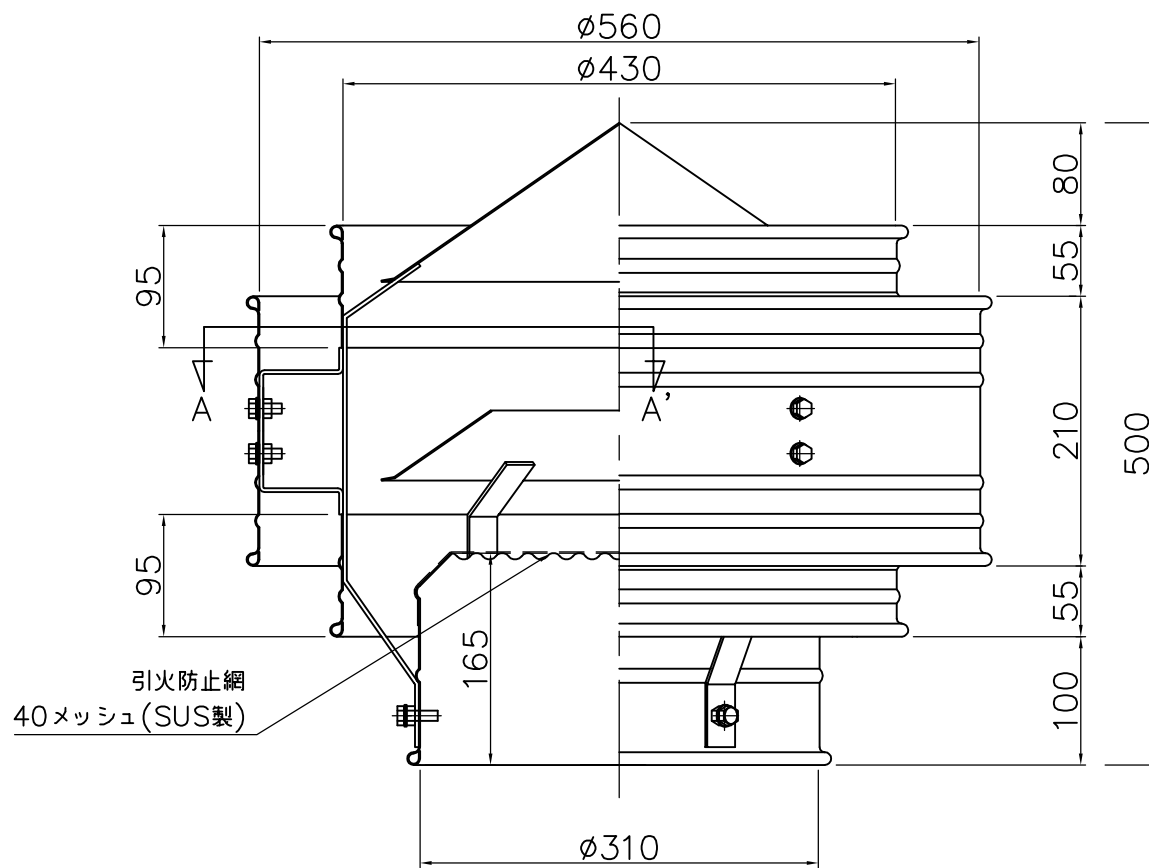
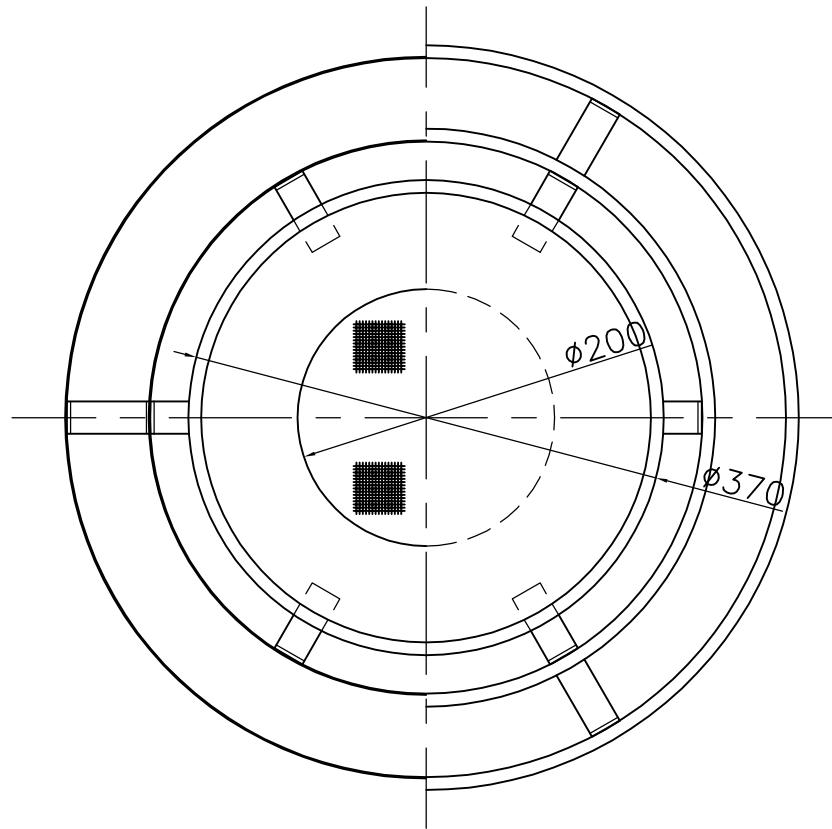


A-A'断面図



記事 材質 SUS304 t 0.5m/m 組立 スポット溶接 ボルト(M8) ダクロメッキ 塗装 クリア	No.	年月日	訂正追記事項	記入者	枚数	/	日付	H05・4・16	名称	固定式ベンチレーター
	①	・			単位	m/m	尺度	1/3 /	品番	SD-300(SUS)
	②	・			設計		承認		図番	
	③	・			製図	本郷	検図	加藤		
	④	・								
	⑤	・								
	⑥	・								