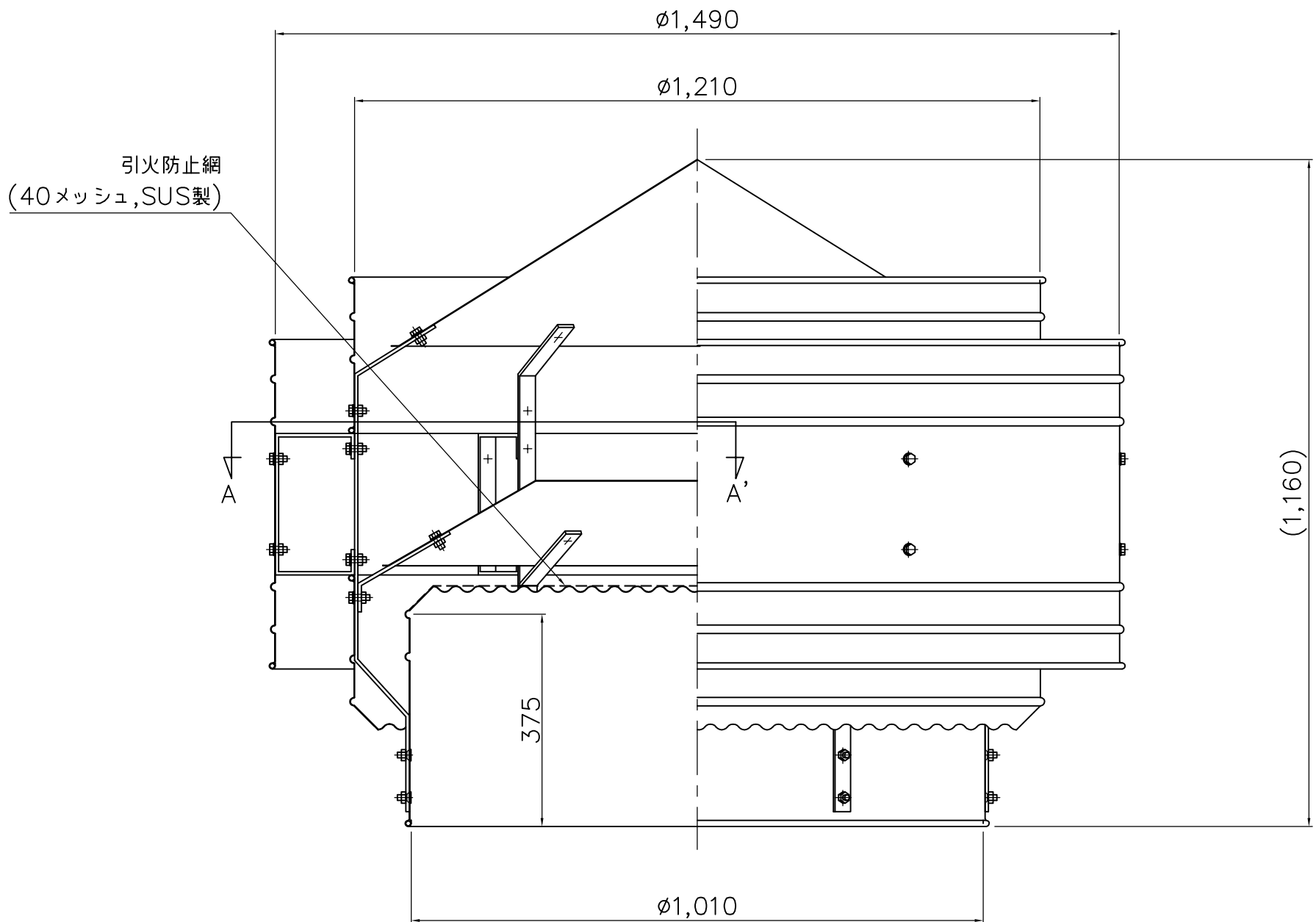
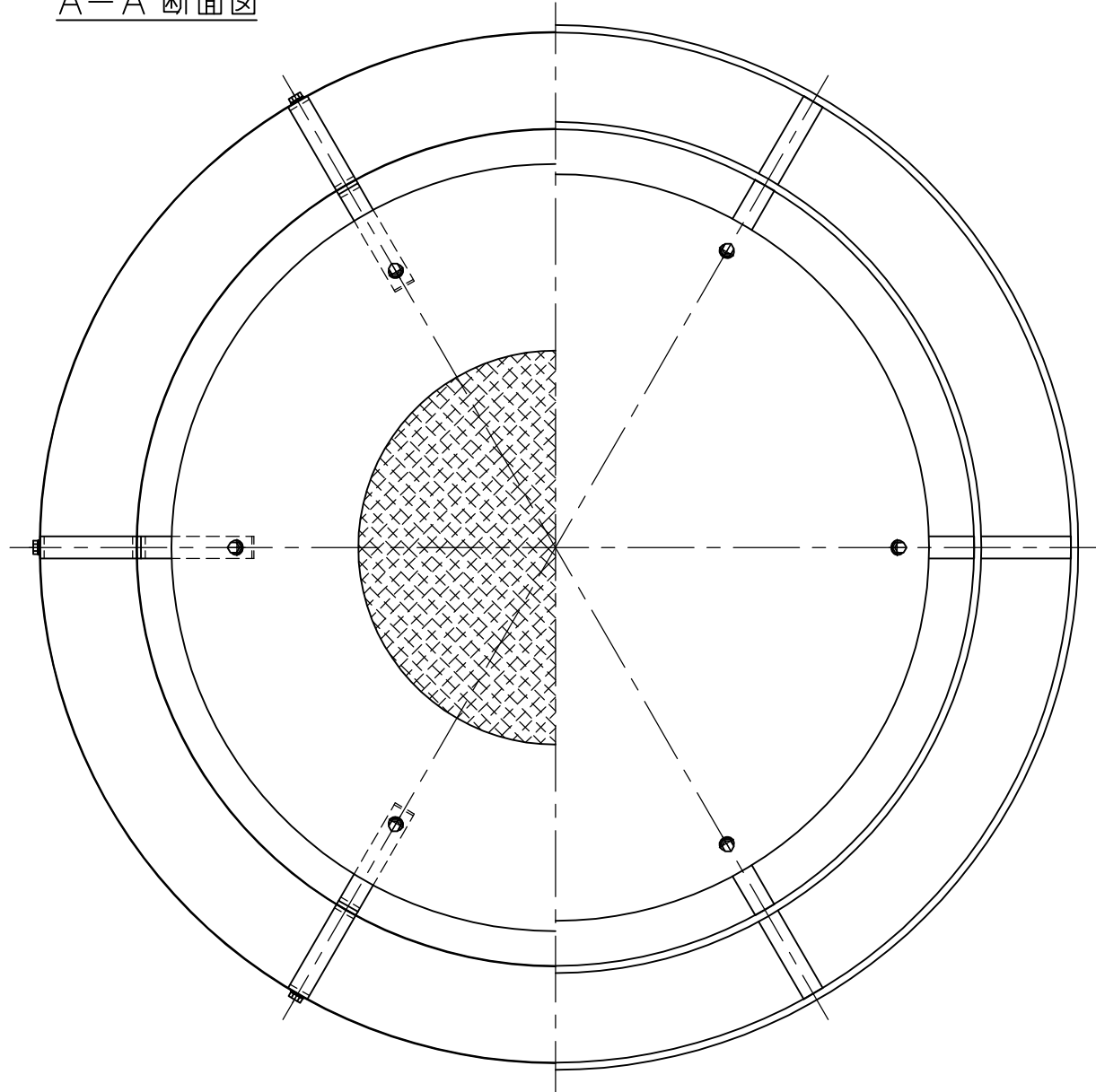


A-A'断面図



| | | | | | | | | | | |
|---|-----|---------|----------|-----|----|-----|----|-----------|----|--------------------|
| 記事 材質 SUS304 t 0.8mm/m 組立 スポット溶接 ボルト(M10) SUS製 塗装 クリアー塗装 | No. | 年月日 | 訂正追記事項 | 記入者 | 枚数 | ／ | 日付 | H19・01・29 | 名称 | 固定式ベンチレーター |
| | △1 | 20・3・29 | 寸法計測位置変更 | 柴田 | | ／ | 日付 | | | |
| | △2 | ・ | ・ | | 単位 | m/m | 尺度 | 1/5 | 品番 | 型式名 = SHD-1000-SUS |
| | △3 | ・ | ・ | | 設計 | | 承認 | | 図番 | |
| | △4 | ・ | ・ | | | | | | | |
| | △5 | ・ | ・ | | 製図 | 柴田 | 検図 | 加藤 | | |
| | △6 | ・ | ・ | | | | | | | |