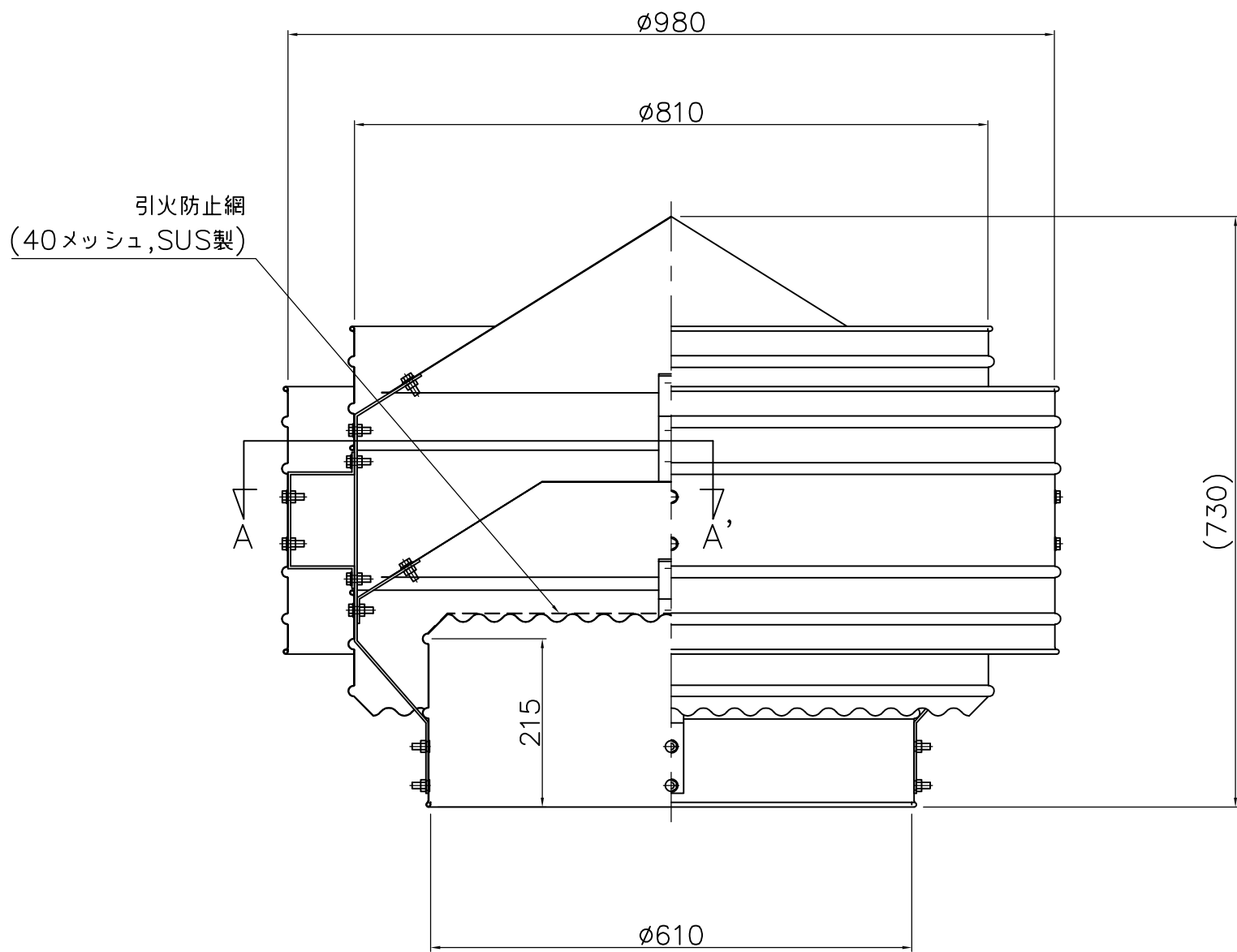
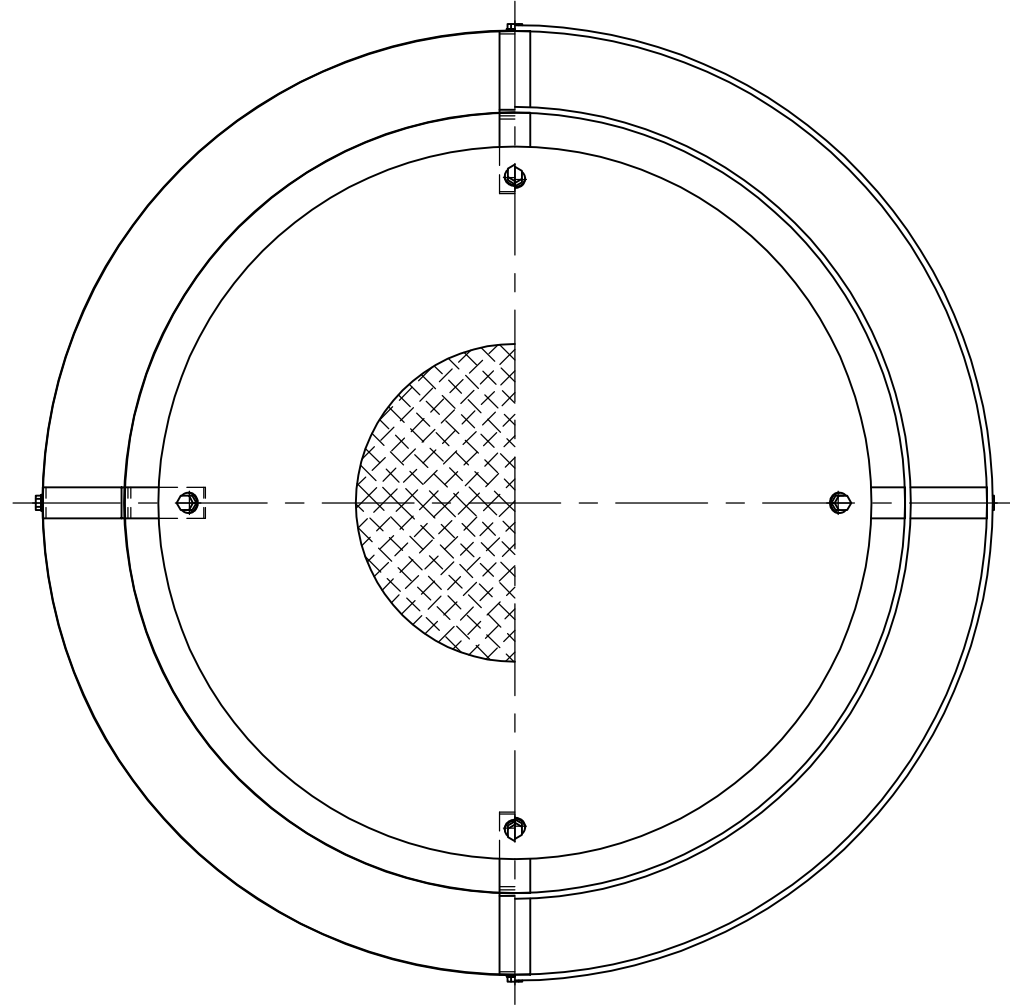


A-A'断面図



記事 材質 SUS304 t 0.5mm/m 組立 スポット溶接及びボルト締め 塗装 クリアー塗装	No.	年月日	訂正追記事項	記入者	枚数	／	日付	H19・03・05	名称	固定式ベンチレーター
	△1	20・3・29	寸法計測位置変更	柴田		／				
	△2	・	・		単位	m/m	尺度	1/4	型式名	= SHD-600-SUS
	△3	・	・		設計		承認		図番	
	△4	・	・							
	△5	・	・		製図	柴田	検図			
	△6	・	・							
									三和式ベンチレーター株式会社	