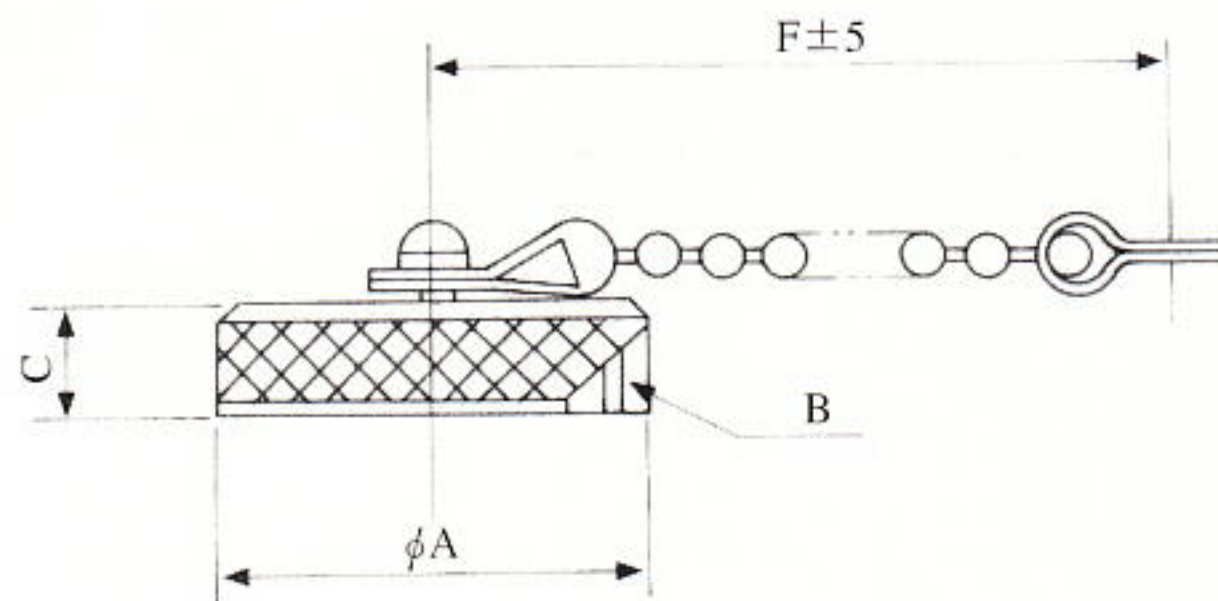
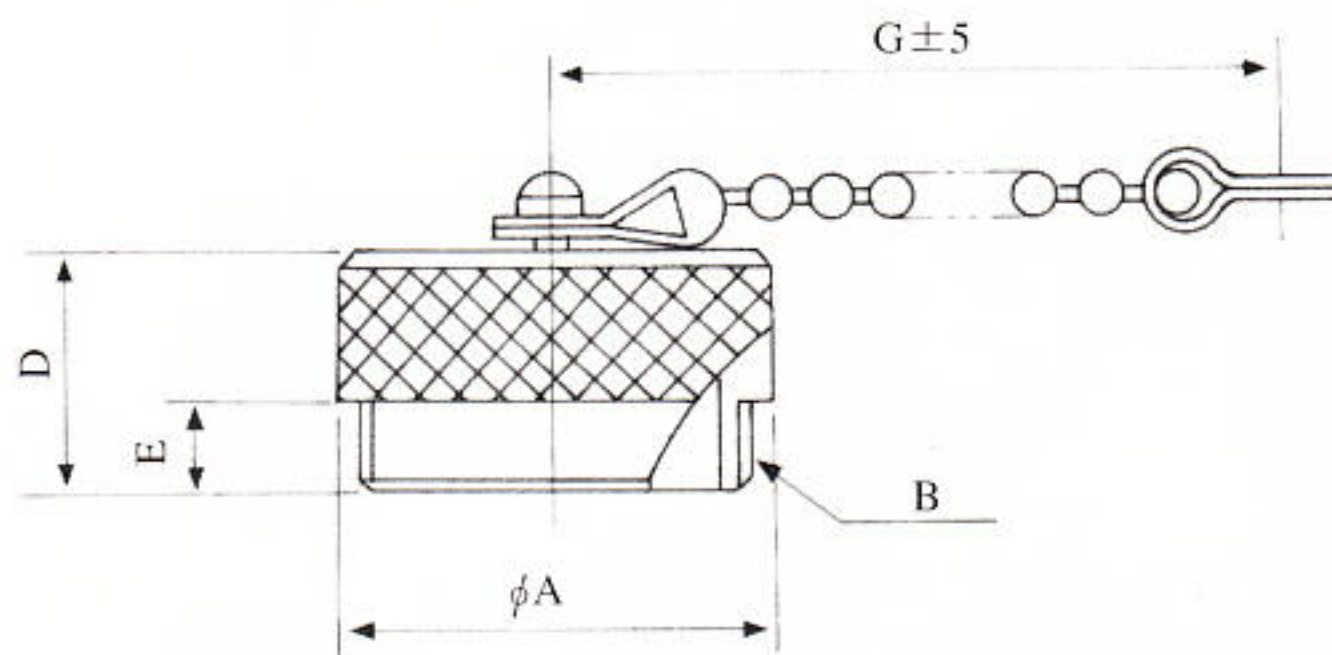


コンタクトの保護・危険防止・防滴・防塵等の目的の為に、各型式に適合するキャップを製作しております。
キャップは通常はレセプタクルに取付けますが、プラグにも付ける事ができます。

レセプタクルキャップ (RC)



プラグキャップ (PC)



	A	B	C	D	E	F	G	備考
S C K-12	14.6	M12.5×0.75	5.5	10	3.5	130	130	
S C K-14	17.5	M15×1	6.5	13	5	130	130	※2
S C K-16	21	M18×1	6.5	14	5	130	150	※2
S C K-20	22	M19×1	7	15	6	130	150	※2
S C K-25	28	M25×1.2	7	15	5.5	150	150	※2・※3
S C K-30	32	M29×1	7	16	5.5	150	175	※2・※3
S C K-40	46	M42×1.5	8	19	7	175	175	※2
S C K-50	56	M52×1.5	10	※1	8.5	175	175	
B T S-12	18	M15.5×1	7	14	5	150	150	
B T S-16	22	M19×1	7	14	6	150	150	
B T S-21	28	M25×1	7	15	5.5	150	150	
B T S-25	32	M29×1	7	16	5.5	150	150	
S C W-40	47	M44×1.5	10	20	9	160	160	※4

※1 6極迄は50-PC(1)を使用しD=30、8極以上は50-PC(2)を使用しD=20。

※2 SCH共用 ※3 SCW共用

※4 クサリ及びPCの加工がちがいます。

その他同軸コネクタ

- M型コネクタ
- BNC型コネクタ
- N型コネクタ
- 各種変換コネクタ
- 普及型コネクタ

※品質向上等の理由によって、予告なしに仕様の一部を変更することがあります。