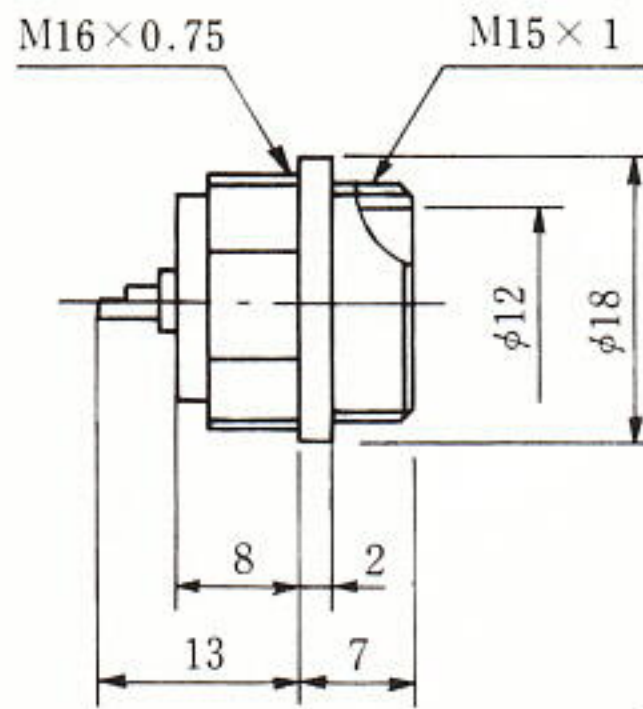




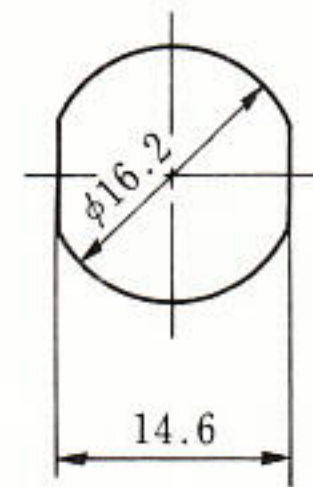
(PR)

この型のコネクタはパネルにビスどめするのではなく、コネクタ自体にネジがあり、パネルの反対側から、ナットでとめることができます。このため外径が小さくスペースのない所で使用したり、沢山並べて使用したりする時等に非常に便利であります。コネクタには平座金、六角ナットが付属されています。

○ SCN-14-R

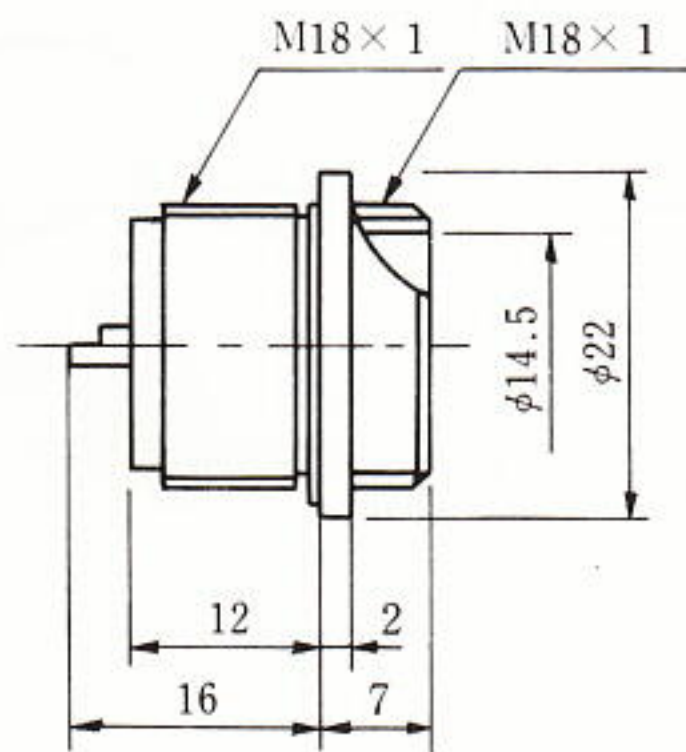


標準パネル加工図

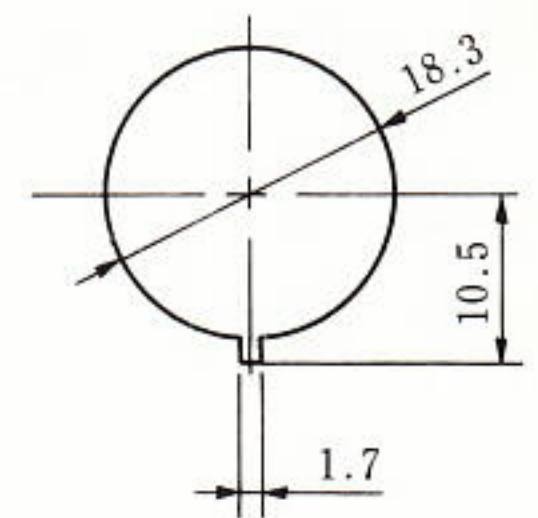


六角ナットは t: 3 平18 使用

○ SCN-16-R



標準パネル加工図

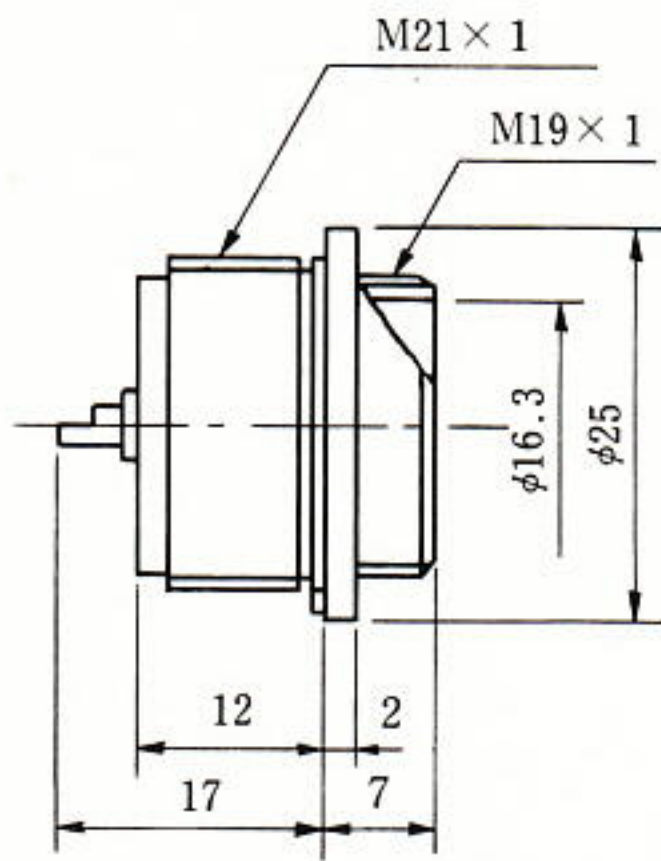


六角ナットは t: 5 平21 使用

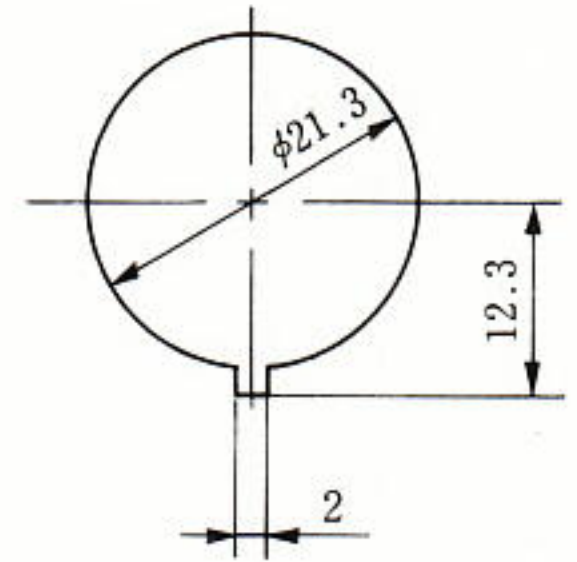
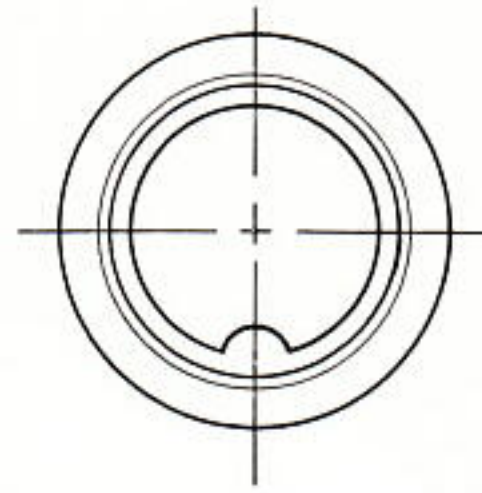
プラグ(P)の図面、定格及び端子配列は SCK シリーズと共通です。下記ページを御参照下さい。

	プラグ(P)	定 格	端子配列
14 型	P. 4	P. 4	P. 4
16 型	P. 5	P. 5	P. 6

○ SCN-20-R

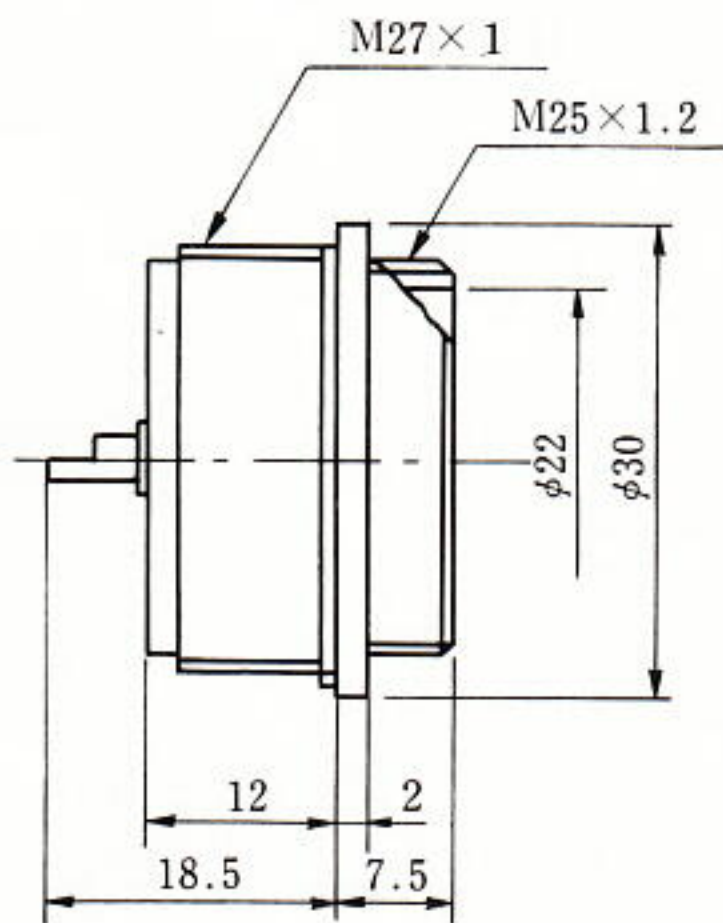


標準パネル加工図

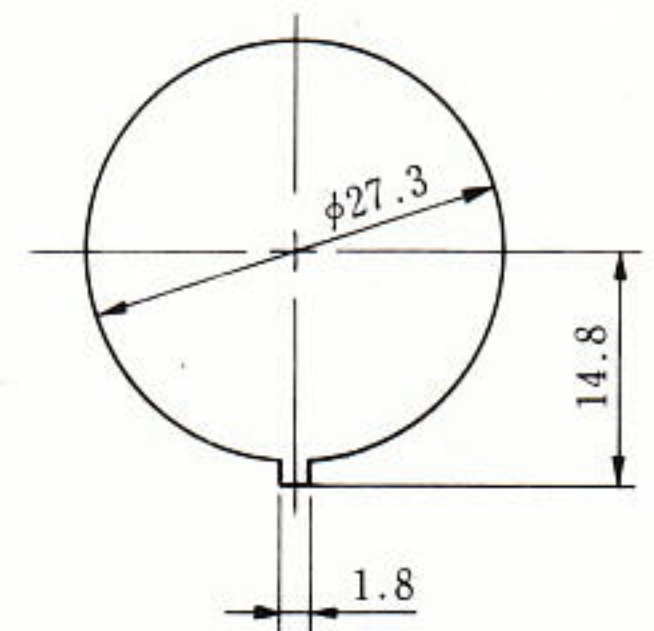
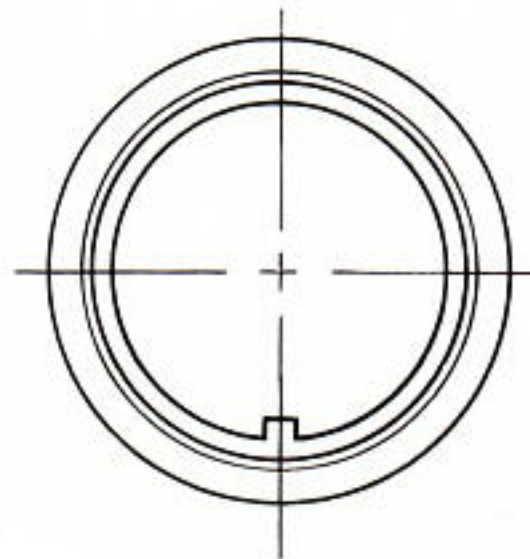


六角ナットは t:3.5平25 使用

○ SCN-25-R



標準パネル加工図



六角ナットは t:5平30 使用

プラグ(P)の図面、定格及び端子配列は SCK シリーズと共通です。下記ページを御参照下さい。

	プラグ(P)	定 格	端子配列
20 型	P.7	P.7	P.8
25 型	P.9	P.10	P.10